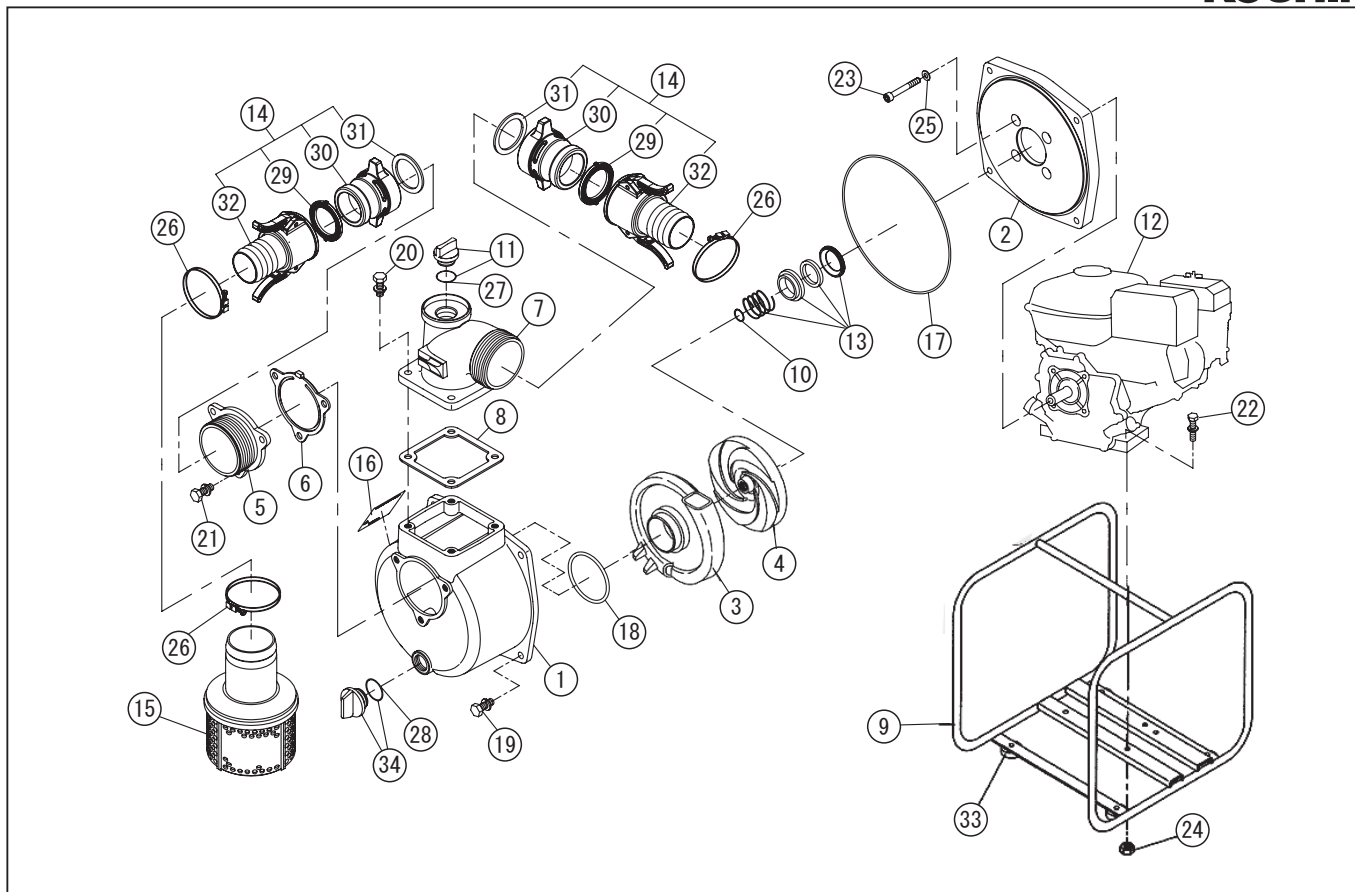


*使用個数は1台に使用している個数です。入り数ではありません
 *表示価格は部品一個あたりの税抜き小売価格です

型式名 KH-80G (SEH-80X-AAG-0) <GC160> (012859102)

| No. | 部品コード | 部品名 | 個数 | 規格・材質 | 単価 | 備考 |
|-----|-----------|------------------------------|----|-----------------|--------|------------------------|
| 1 | 011279503 | SE-80X ポンプケース (ショット) | 1 | ADC +ショット | 9,250 | |
| 2 | 011279601 | SE-80X フランジブレード | 1 | ADC 生地 | 5,950 | |
| 3 | 011437902 | SEH-80X 渦巻室 | 1 | FCGX160 タイプ | 4,100 | |
| 4 | 011505702 | SEK-80X インペラ | 1 | FC-20GH170GC160 | 2,450 | |
| 5 | 011279701 | SE-80X 吸入フランジ (PS・ショット) | 1 | ADC +ショット (G 矽) | 2,100 | |
| 6 | 011279901 | SE-80X チャックバルブ | 1 | NBR | 1,300 | N |
| 7 | 011057005 | SE-80L 吐出フランジ (PS・ショット・マーク付) | 1 | ADC マーク、ショット付 | 4,500 | |
| 8 | 011058402 | SE-60L-1 吐出フランジパッキン | 1 | CR | 450 | N |
| 9 | 011727502 | SEH-80X-AAF ベースタミ | 1 | 286 番 | 11,000 | |
| 10 | 011049102 | SEH-80 インペラ調整ワッシャ | 3 | BSP | 100 | N |
| 11 | 011807902 | 25A プラグタミ | 1 | | 400 | PA-244(4971770-107274) |
| 12 | 011522501 | GC160WHJ 電子エンジン | 1 | ホンダ・リコイル国内 | - | |
| 13 | 011106704 | SU-25 メカカシール | 1 | EA560φ20 | 2,500 | |
| 14 | 011835801 | SE-80X ワンタッチカップリングタミ (PS) | 2 | | 8,800 | 29 ~ 32 |
| 15 | 011819501 | SE-80L ストレナタミ | 1 | PP 材料 | 2,550 | |
| 16 | 011525403 | SEH-80X-AAF-0 銘板 (KH-80G) | 1 | チタンフィルム T0.05 | - | N |
| 17 | 011501501 | O リング | 1 | 1517-46.5 NBR | 500 | N |
| 18 | 011398901 | O リング | 1 | P74NBR | 200 | N |
| 19 | 743119061 | トリム形パネ座金組込六角ナット | 7 | M10×25SWRM | 100 | N |
| 20 | 743119063 | トリム形パネ座金組込六角ナット | 4 | M10×30SWRM | 100 | N |
| 21 | 743119061 | トリム形パネ座金組込六角ナット | 3 | M10×25SWRM | 100 | N |
| 22 | 743119053 | トリム形パネ座金組込六角ナット | 4 | M8×40SWRM | 100 | N |
| 23 | 734532076 | 六角穴付ナット | 4 | M8×60SCM | 150 | N |
| 24 | 827419008 | 六角ナット | 4 | M8 1 種中 SWRM | 100 | N |
| 25 | 854255008 | シールワッシャ | 4 | φ8 | 100 | N |
| 26 | 940019090 | ホースバンド | 3 | φ90 | 200 | N |
| 27 | 889855032 | O リング | 1 | P32 NBR | 100 | N |
| 28 | 889955025 | O リング | 1 | G25 NBR | 100 | N |
| 29 | 011348801 | 加圧パッキン 80m//m | 2 | | 600 | N |
| 30 | 011284903 | SE-80X 加圧パッキン本体 | 2 | | 2,750 | |

□単価記入なき部品の販売は行っておりません。 □単価は予告なく変更することがあります。 □表示価格に消費税は含まれておりません。 □送料は別途料金がかかります。



型式名 KH-80G (SEH-80X-AAG-0) <GC160> (012859102)

*使用個数は1台に使用している個数です。入り数ではありません
 *表示価格は部品一個あたりの税抜き小売価格です

| No. | 部品コード | 部品名 | 個数 | 規格・材質 | 単価 | 備考 |
|-----|-----------|-----------------|----|-------|-------|------------------------|
| 31 | 011010002 | 80 カップリングパッキン | 2 | NBR | 300 | N |
| 32 | 011749201 | SE-80X 汎用ロックワッパ | 2 | ワッパ付 | 5,200 | |
| 33 | 011051502 | 50L クッションパター | 4 | F-23 | 250 | N |
| 34 | 011807802 | 20A プラグタミ | 1 | | 400 | PA-156(4971770-102156) |
| | 011510511 | K シリース取説 | 1 | PL 対応 | 400 | N |

□単価記入なき部品の販売は行っていません。 □単価は予告なく変更することがあります。 □表示価格に消費税は含まれておりません。 □送料は別途料金がかかります。