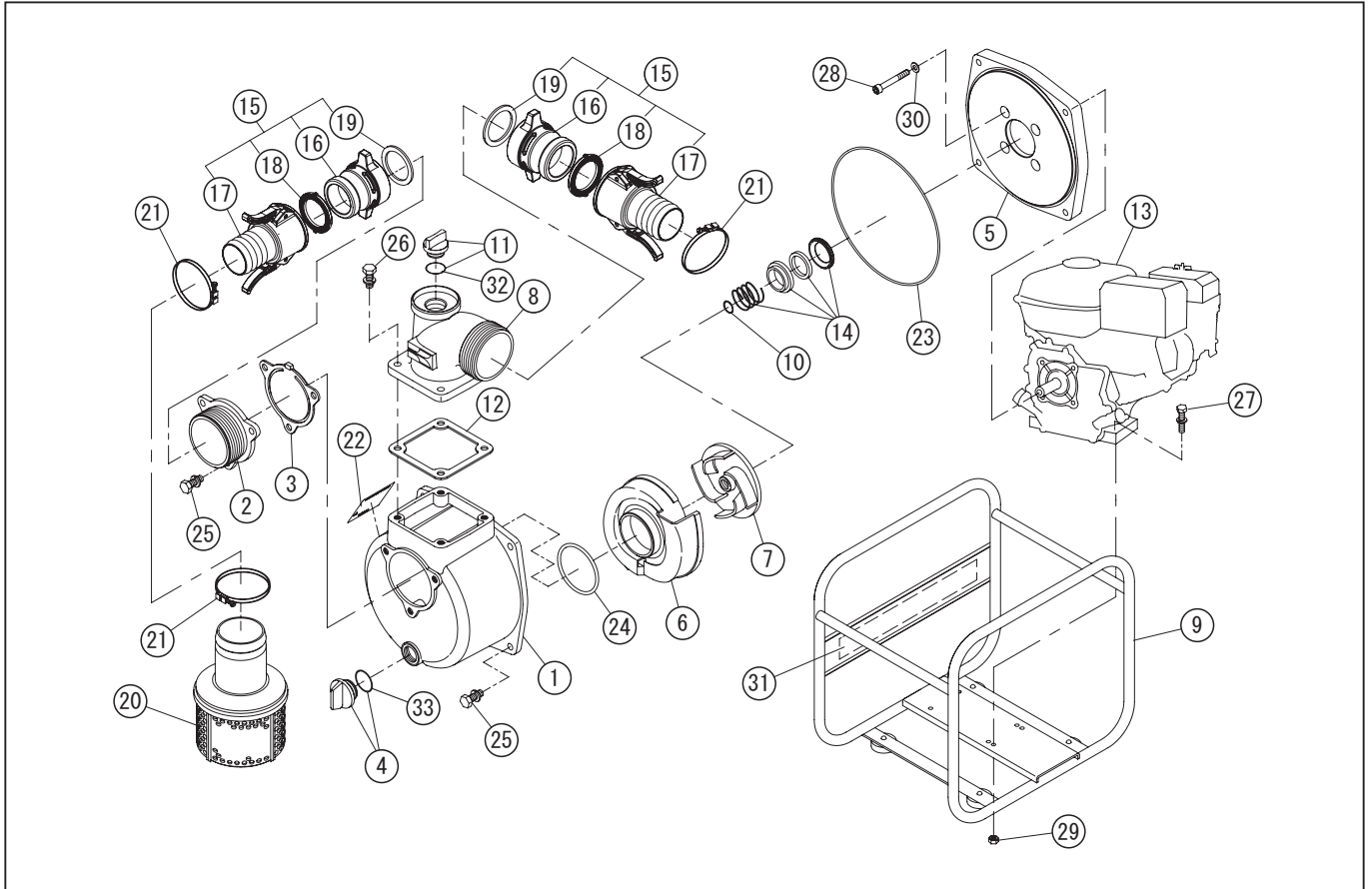


型式名 KH-80G (SEH-80X-AAJ-0) <GX160> (01288703)

\*使用個数は1台に使用している個数です。入り数ではありません  
 \*表示価格は部品一個あたりの税抜き小売価格です

No.	部品コード	部品名	使用個数	規格・材質	単価	備考
1	012019601	SE-80X ホンパケース (KOSHIN 印)	1	ADC	9,250	(0112795)
2	011279701	SE-80X 吸入フレンジ	1	ADC+ショット (G 矽)	2,100	
3	011279901	SE-80X チャックパルプ	1	NBR	1,300	N
4	011807802	20A プラグタミ	1		400	PA-156(4971770-102156)
5	011279601	SE-80X フレンジブラケット	1	ADC 生地	5,950	
6	011279806	SE-80X 渦巻室	1	ADC	2,550	
7	011053202	SEY-80 インバ	1	FC	2,450	
8	011057003	SE-80L 吐出フレンジ	1	ADC マーク・ショット付	4,500	
9	011798501	SE-80X ベースタミ	1	NO.419 片補付 黒	11,000	
10	011049102	SEH-80 インバ調整ワッシャ	3	BSP T0.3	100	N
11	011807902	25A プラグタミ	1		400	PA-244(4971770-107274)
12	011058402	SE-80L-1 吐出フレンジパッキン	1	CR	450	N
13	012054901	GX160 電子エンジン	1		-	
14	011066402	SE-80L メカニカルシール	1	φ20	2,500	
15	012801401	SE-80 樹脂ワッシャカップリングタミ	2		7,350	16 ~ 19
16	012021602	樹脂加口ロック本体 (3")	2		2,600	
17	011800801	樹脂加口ロック竹の子 / レバー付 (3")	2		4,900	
18	012048001	SE-80 加口パッキン (ツバ付)	2		600	011348801 同 N
19	012021801	樹脂加口ロック本体パッキン (3")	2		400	N
20	011819501	SE-80L ストレナータミ	1	PP オレフィン	2,550	
21	940019090	ホースバンド	3	φ90	200	N
22	012017301	SEH-80X-AAJ-0 (KH-80G) 銘板	1	テフロンフィルム	100	N
23	011501501	O リング	1	1517-46.5 NBR	500	N
24	011398901	O リング	1	P74NBR	200	N
25	743119061	トリム形パネ座金組込六角ボルト	7	M10×25SWRM	100	N
26	743119063	トリム形パネ座金組込六角ボルト	4	M10×30SWRM	100	N
27	743119053	トリム形パネ座金組込六角ボルト	4	M8×40SWRM	100	N
28	734532076	六角穴付ボルト	4	M8×60SCM	150	N
29	827419008	六角ナット	4	M8 SWRM	100	N
30	854255008	シールワッシャ	4	φ8	100	N

□単価記入なき部品の販売は行っておりません。 □単価は予告なく変更することがあります。 □表示価格に消費税は含まれておりません。 □送料は別途料金がかかります。



型式名 KH-80G (SEH-80X-AAJ-0) <GX160> (012888703)

\*使用個数は1台に使用している個数です。入り数ではありません  
 \*表示価格は部品一個あたりの税抜き小売価格です

No.	部品コード	部品名	使用個数	規格・材質	単価	備考	
31	012042801	サトパネラベル	1	58×405	200		
32	889855032	Oリング	1	P32 NBR	100	25A プラグヨ	N
33	889955025	Oリング	1	G25 NBR	100	20A プラグヨ	N
	011510511	K シース 和文取説	1		400		N