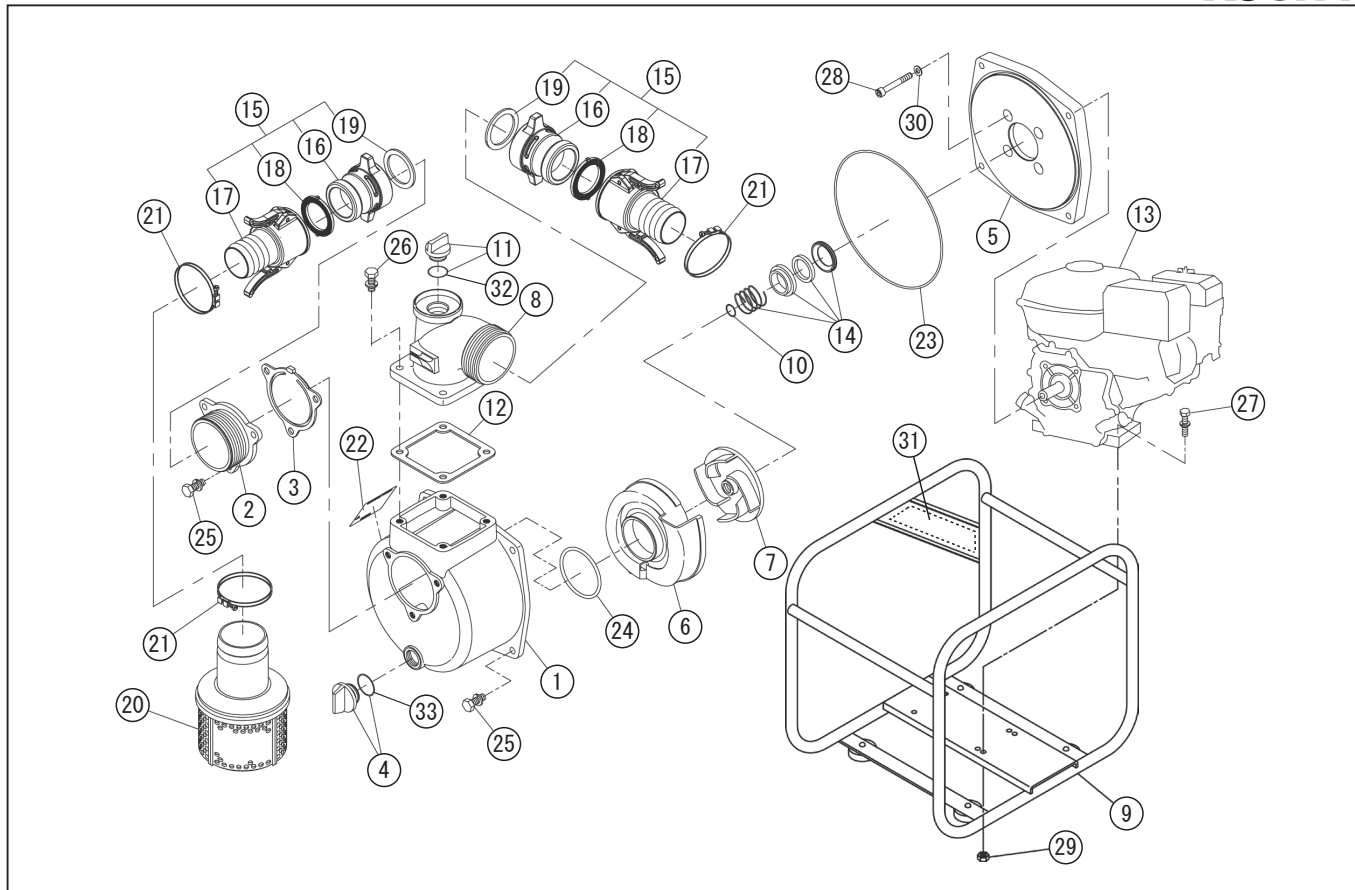


*使用個数は1台に使用している個数です。入り数ではありません
 *表示価格は部品一個あたりの税抜き小売価格です

型式名 KH-80G (SEH-80X-AAJ-4) <GX160> (01288710)

No.	部品コード	部品名	使用個数	規格・材質	単価	備考
1	012019602	SE-80X ホンブケース (KOSHIN 印)	1	ADC	9,250	(0112795)
2	011279701	SE-80X 吸入フレンジ	1	ADC+ショット (G 矽)	2,100	
3	011279901	SE-80X チャックパルプ	1	NBR	1,300	N
4	011807802	20A プラグタミ	1		400	PA-156(4971770-102156)
5	011279601	SE-80X フレンジブラケット	1	ADC 生地	5,950	
6	011279807	SE-80X 渦巻室	1	ADC	2,550	
7	011053203	SEY-80 インペラ	1	FC	2,450	
8	011057005	SE-80L 吐出フレンジ	1	ADC マーク・ショット付	4,500	
9	012705703	SE-80P-AAA ベースタミ	1	NO.560 ハネ付 黒	11,000	
10	011049102	SEH-80 インペラ調整ワッシャ	3	BSP T0.3	100	N
11	011807902	25A プラグタミ	1		400	PA-244(4971770-107274)
12	011058402	SE-80L-1 吐出フレンジパッキン	1	CR	450	N
13	012269501	GX160T2WMKJ エンジン	1		-	
14	011066402	SE-80L メカニカルシール	1	φ20	2,500	
15	012801401	SE-80 樹脂ワタツチカップリングタミ	2		7,350	16 ~ 19
16	012021602	樹脂加圧ロック本体 (3")	2		2,600	
17	011800801	樹脂加圧ロック竹の子 / レバー付 (3")	2		4,900	
18	012048001	SE-80 加圧ロックパッキン (ツバ付)	2		600	011348801 同
19	012021801	樹脂加圧ロック本体パッキン (3")	2		400	N
20	011819501	SE-80L ストレータタミ	1	PP 折り材	2,550	
21	940019090	ホースバンド	3	φ90	200	N
22	012017305	SEH-80X-AAJ-4 (KH-80G) 銘板	1	アルミフィルム	100	N
23	011501501	Oリング	1	1517-46.5 NBR	500	N
24	011398901	Oリング	1	P74NBR	200	N
25	743119061	トリム形パネ座金組込六角ボルト	7	M10×25SWRM	100	N
26	743119063	トリム形パネ座金組込六角ボルト	4	M10×30SWRM	100	N
27	743119053	トリム形パネ座金組込六角ボルト	4	M8×40SWRM	100	N
28	734532076	六角穴付ボルト	4	M8×60SCM	150	N
29	827419008	六角ナット	4	M8 SWRM	100	N
30	854255008	シールワッシャ	4	φ8	100	N

□単価記入なき部品の販売は行っておりません。 □単価は予告なく変更することがあります。 □表示価格に消費税は含まれておりません。 □送料は別途料金がかかります。



型式名 KH-80G (SEH-80X-AAJ-4) <GX160> (01288710)

*使用個数は1台に使用している個数です。入り数ではありません
 *表示価格は部品一個あたりの税抜き小売価格です

No.	部品コード	部品名	使用個数	規格・材質	単価	備考	
31	012230701	SE 斜めサイトパネラベル	1		200		
32	889855032	O リング	1	P32 NBR	100	25A プラグヨ	N
33	889955025	O リング	1	G25 NBR	100	20A プラグヨ	N
	012013704	SE 和文共通取説 /4 サイクル用	1		300		N
	012017504	SEH-80X-AAJ(KH-80G) 取説仕様欄	1		100		N