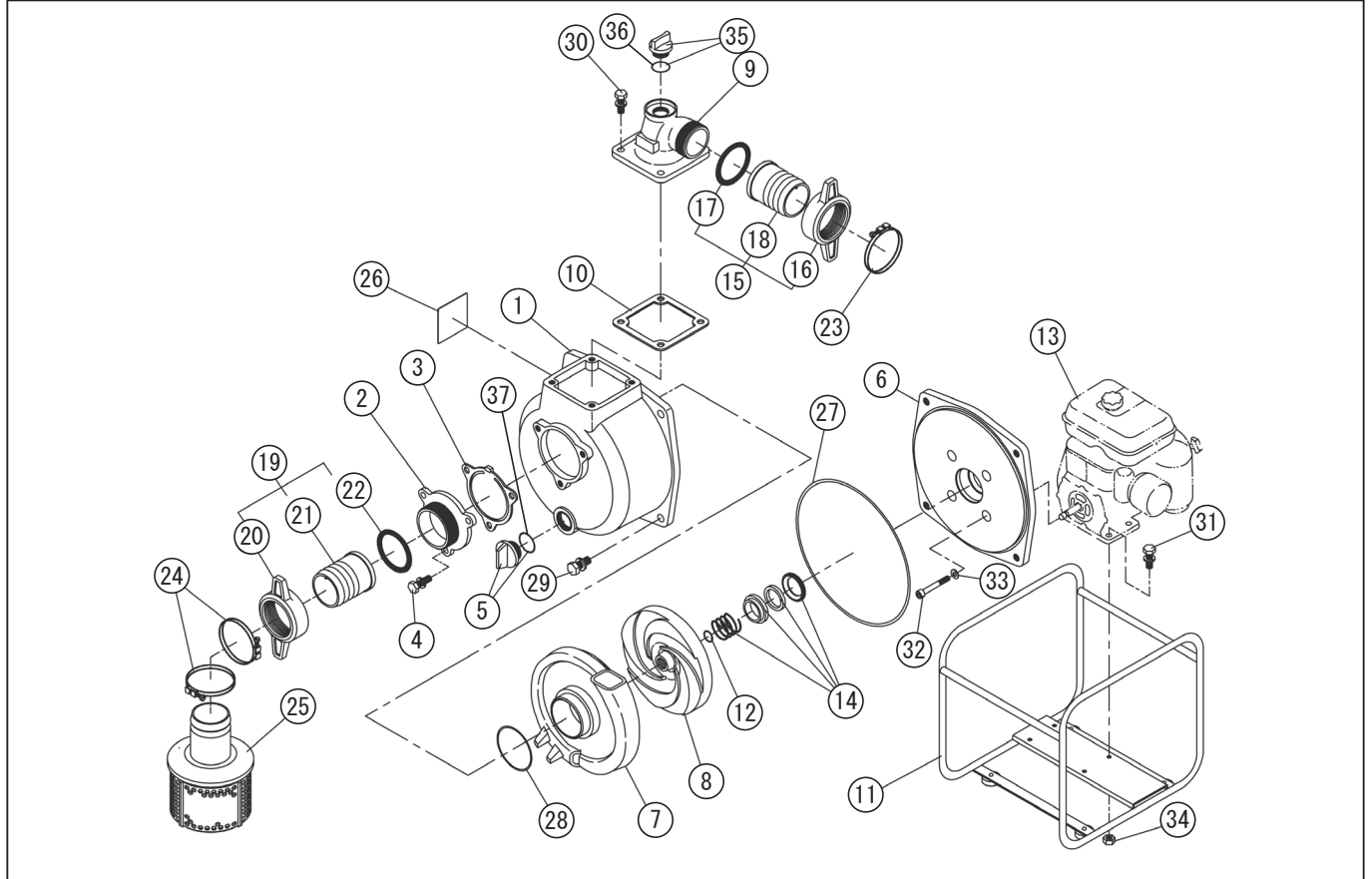


型式名 SER-50-AAA-4 <EY28> (011874524)

\*使用個数は1台に使用している個数です。入り数ではありません  
\*表示価格は部品一個あたりの税抜き単価です

No.	部品コード	部品名	使用個数	規格・材質	単価	備考
1	011418402	SER-50 ホンブケース	1	ADC 0114001 同型	10,100	
2	011400401	SER-50 吸入フレンジ	1	ADC ショット	3,150	
3	011279901	SE-80X チャッキバルブ	1	NBR	1,300	N
4	743119061	トリム形バネ座金組込六角ボルト	3	M10×25SWRM	100	N
5	011807902	25A プラゲタミ	1		400	PA-244(4971770-107274)
6	011072203	SER-50 フレンジブラケット	1	ADC	9,250	
7	011281906	SER-50 渦巻室	1	FC	13,450	
8	011286201	SER-50 インペラ	1	FC	6,600	
9	011420901	SER-50 吐出フレンジ	1	ADC ショット マーク付	3,850	
10	011058402	SE-80L-1 吐出フレンジパッキン	1	CR	450	N
11	011830802	SER-50-AAA ベースタミ	1	NO.141	16,050	
12	011008101	SU-80L インペラ調整ワッシャ	3	BSP T0.3	100	N
13	011327701	EY280D100A0 0ピピンエンジン	1	国内 4 サイクル	-	
14	011086202	SER-50 メカニカルシール	1	HG9A-MN(H)φ25	5,150	
15	011702603	SE-50X カップリングタミ	1	PS 樹脂 + 樹脂	1,000	PA-95(4971770-101531)
16	011339002	SE-50X カップリング	1	ABS	550	
17	011339101	SE-50X カップリングパッキン	1	NBR	100	N
18	011035605	SE-50 タケノコノブ	1	ABS	350	
19	011801703	SE-65L カップリングタミ	1	AC タイプ	2,600	20 ~ 22
20	011036505	SE-65 カップリング	1	AC	1,850	
21	011036605	SE-65 タケノコノブ	1	ABS	500	
22	011036701	SE-65 カップリングパッキン	1	NBR	300	N
23	940019060	ホースバンド	1	φ60	200	N
24	940019080	ホースバンド	2	φ80	200	N
25	011804603	SER-50 ストレーナータミ (65MM 用)	1	タテ付	7,800	
26	011080808	SER-50-AAA-4 銘板	1	テフロンフィルム	100	N
27	011501601	O リング	1	1517-51.5NBR	550	N
28	011398901	O リング	1	P74NBR	200	N
29	743119078	トリム形バネ座金組込六角ボルト	4	M12×30SWRM	150	N
30	743119063	トリム形バネ座金組込六角ボルト	4	M10×30SWRM	100	N

□単価記入なき部品の販売は行っていません。 □単価は予告なく変更することがあります。 □表示価格に消費税は含まれておりません。 □送料は別途料金がかかります。



型式名 SER-50-AAA-4 <EY28> (011874524)

\*使用個数は1台に使用している個数です。入り数ではありません  
\*表示価格は部品一個あたりの税抜き単価です

No.	部品コード	部品名	使用個数	規格・材質	単価	備考
31	743119067	トリッド形バネ座金組込六角ボルト	4	M10×40SWRM	100	N
32	734532076	六角穴付ボルト	4	M8×60SCM	150	N
33	854255008	シールワッシャ	4	φ8	100	N
34	827419010	六角ナット	4	M10 SWRM	100	N
35	011807802	20A プラグタミ	1		400	PA-156(4971770-102156)
36	889955025	Oリング	1	G25	100	N
37	889855032	Oリング	1	P32	100	N
	012815901	SER-50-AAA 取説タミ	1		650	N