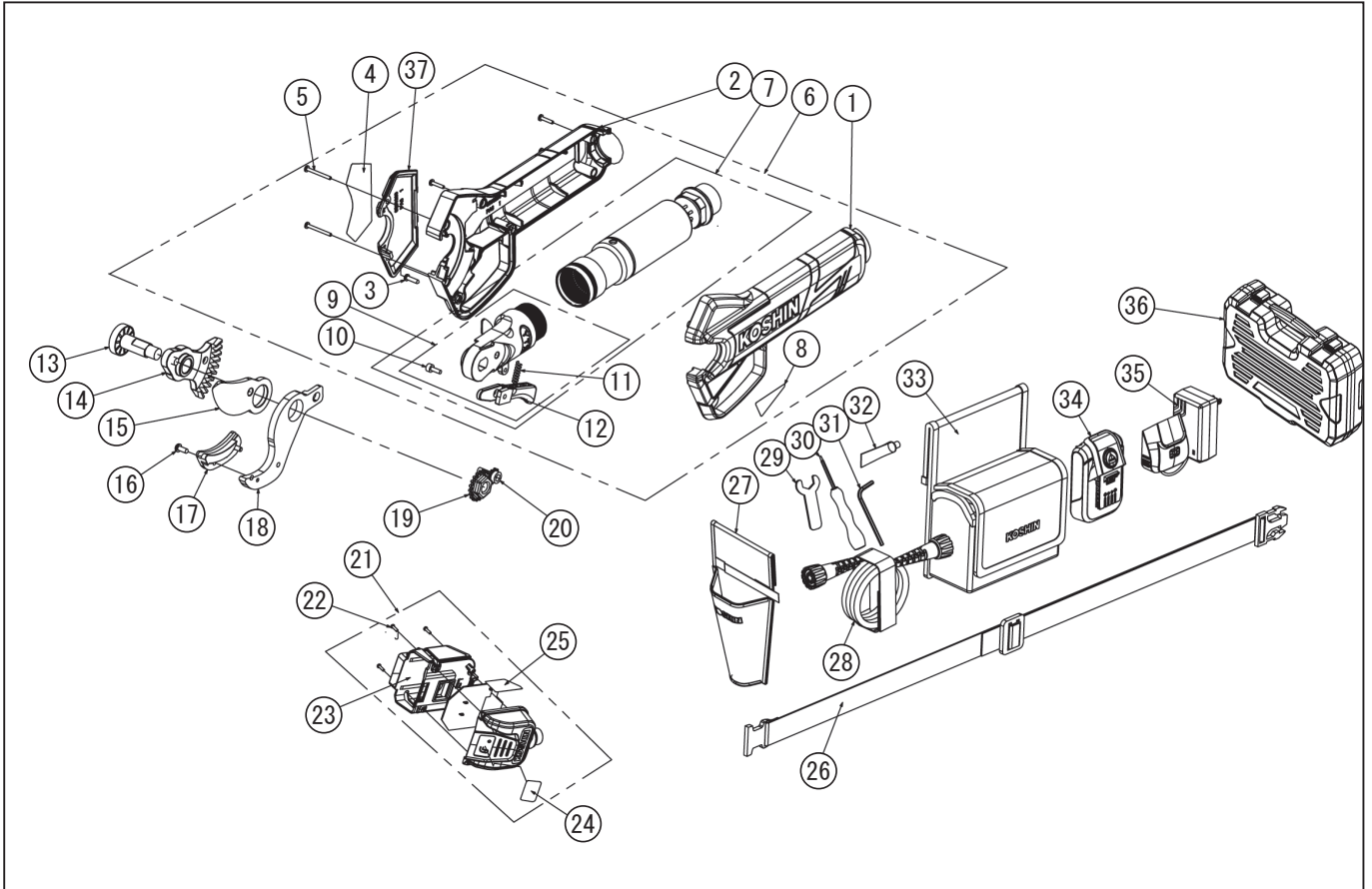


型式名 PPD-1825-AAA-0 (056859301)

\*使用個数は1台に使用している個数です。入り数ではありません  
\*表示価格は部品一個あたりの税抜き小売価格です

No.	部品コード	部品名	使用個数	規格・材質	単価	備考
1	056125801	PPD-1825 本体カバー左	1	PA6 NAG6RA	350	
2	056125901	PPD-1825 本体カバー右	1	PA6 NAG6RA	350	
3	718405011	十字穴付きタッピングネジ	1	2.6×10	100	
4	056101801	PPD-1825 名称ラベル	1		100	
5	056126601	十字穴付きタッピングネジ	6	2.6×20	100	
6	056824301	PPD-1825 ハサミ本体クミ	1		25,000	
7	056824401	PPD-1825 駆動ユニットクミ	1		23,000	
8	056102101	PPD-1825 プレミアムロゴラベル	1		100	
9	056824501	PPD-1825 刃ホルダークミ	1		10,500	
10	056125701	ネジ	1	SUS M2.5×6	100	
11	056118701	PPD-1825P スプリング	1	SUS304 0.5X4X15	100	
12	056824901	PPD-1825 トリガススイッチクミ	1		250	
13	056824801	PPD-1825 刃固定ボルトクミ	1		1,300	
14	056824701	PPD-1825 扇ギアクミ	1		1,300	
15	0568619	PPD-1825 切刃	1		3,000	PA-442(4971770-561199)
16	056139501	十字穴付きナベ小ネジ(緩み止め付き)	1	M3X8	100	
17	056124801	PPD-1825 金床	1	ADC10	550	
18	056124701	PPD-1825 受け刃	1	SUS420J2	3,850	
19	056120601	M8 ギア型ナット	1	SUS	100	
20	056824201	PPD-1825P 緩み止めボルトクミ	1		150	
21	056821001	PPD-1825 バッテリーホルダークミ	1		8,000	
22	718404019	十字穴付きタッピングネジ 3×12	6		100	
23	056121201	PPD-1825P バッテリーホルダー	1	PA NAG65B	800	
24	056126801	PPD-1825 電源スイッチラベル	1		100	
25	056102401	PPD-1825 ホルダー名称ラベル	1		100	
26	056122301	PPD-1825P 腰ベルト	1		550	
27	056127301	PPD-1825 刃物バック	1		1,500	
28	056821301	PPD-1825P 電源ケーブルクミ	1		4,200	
29	056122501	スパナ	1	M8	100	
30	056127701	十字ドライバー	1		500	

□単価記入なき部品の販売は行っておりません。 □単価は予告なく変更することがあります。 □表示価格に消費税は含まれておりません。 □送料は別途料金がかかります。



型式名 PPD-1825-AAA-0 (056859301)

\*使用個数は1台に使用している個数です。入り数ではありません

\*表示価格は部品一個あたりの税抜き小売価格です

No.	部品コード	部品名	使用個数	規格・材質	単価	備考
31	056134501	六角レンチ	1	4mm	100	
32	056122601	グリス	1		100	
33	056122201	PPD-1825P バッテリー保護バッグ	1		3,050	
34	0568519	18V バッテリーパック	1		7,500	PA-380(4971770-560192)
35	0568572	18V 急速充電器IIクミ	1		3,000	PA-430(4971770-560727)
36	056127501	PPD-1825 収納ケース	1		4,800	
37	056126001	PPD-1825 刃交換カバー	1		100	
	056102201	PPD-18 取扱説明書	1		600	