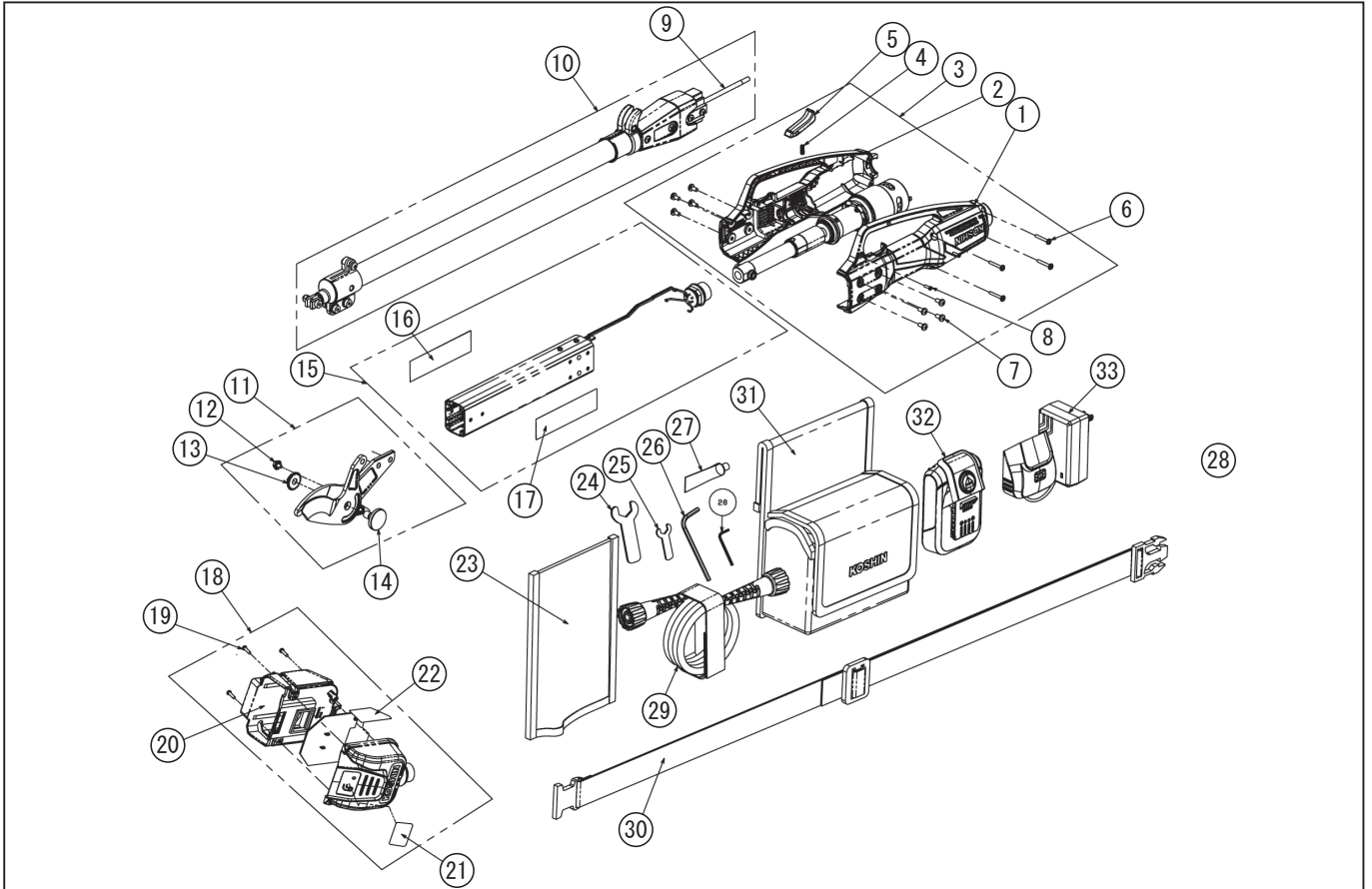


型式名 PPD-1825P-AAA-0 (056859401)

\*使用個数は1台に使用している個数です。入り数ではありません  
\*表示価格は部品一個あたりの税抜き小売価格です

No.	部品コード	部品名	使用個数	規格・材質	単価	備考
1	056119001	PPD-1825P 本体カバー左	1		1,650	
2	056119101	PPD-1825P 本体カバー右	1		1,600	
3	056823901	PPD-1825P 駆動ユニットクミ	1		37,000	
4	056118701	PPD-1825P スプリング	1	SUS304 0.5X4X15	100	
5	056824001	PPD-1825P トリガススイッチクミ	1		350	
6	056134701	十字穴付きナベ小ネジ(緩み防止)	8	M4×8	100	
7	045368502	P タイト十字穴付きトラスネジ	4	3×22	100	
8	718405011	十字穴付きタッピングネジ	2	SUS304 2.6×10	100	
9	056118401	PPD-1825P ロッド	1	L=718MM	900	
10	056824601	PPD-1825P パイプ・ロッドクミ	1		10,000	
11	0568620	PA-443 替刃セット	1		5,000	PA-443(4971770-561205)
12	056824201	PPD-1825P 緩み止めボルトクミ	1		150	
13	056120601	M8 ギア型ナット	1	SUS	100	
14	056824101	PPD-1825P 刃固定ボルトクミ	1		700	
15	056823801	PPD-1825P スライドカバークミ	1		4,000	
16	056102501	PPD-1825P 名称ラベル	1		100	
17	056102801	PPD-1825P プレミアムロゴラベル	1		100	
18	056819901	PPD-1825P バッテリーホルダークミ	1		8,000	
19	718404019	十字穴付きタッピングネジ	6	3×12	100	
20	056121201	PPD-1825P バッテリーホルダー	1		800	
21	056126801	PPD-1825P 電源スイッチラベル	1		100	
22	056103101	PPD-1825P ホルダー名称ラベル	1		100	
23	056134201	PPD-1825P 刃物カバー	1		1,000	
24	056122501	スパナ	1	M8	100	
25	056134301	スパナ	1	M5	100	
26	056134501	六角レンチ	1	4mm	100	
27	056122601	グリス	1		100	
28	056134401	六角レンチ	1	3mm	100	
29	056821301	PPD-1825P 電源ケーブルクミ	1		4,200	
30	056122301	PPD-1825P 腰ベルト	1		550	

□単価記入なき部品の販売は行っておりません。 □単価は予告なく変更することがあります。 □表示価格に消費税は含まれておりません。 □送料は別途料金がかかります。



\*使用個数は1台に使用している個数です。入り数ではありません  
 \*表示価格は部品一個あたりの税抜き小売価格です

型式名 PPD-1825P-AAA-0 (056859401)

No.	部品コード	部品名	使用個数	規格・材質	単価	備考
31	056122201	PPD-1825P バッテリー保護バッグ	1		3,050	
32	0568519	18V バッテリーパック			7,500	PA-380(4971770-560192)
33	0568572	18V 急速充電器II クミ	1		3,000	PA-430(4971770-560727)
	056102901	PPD-18P 取扱説明書	1		600	