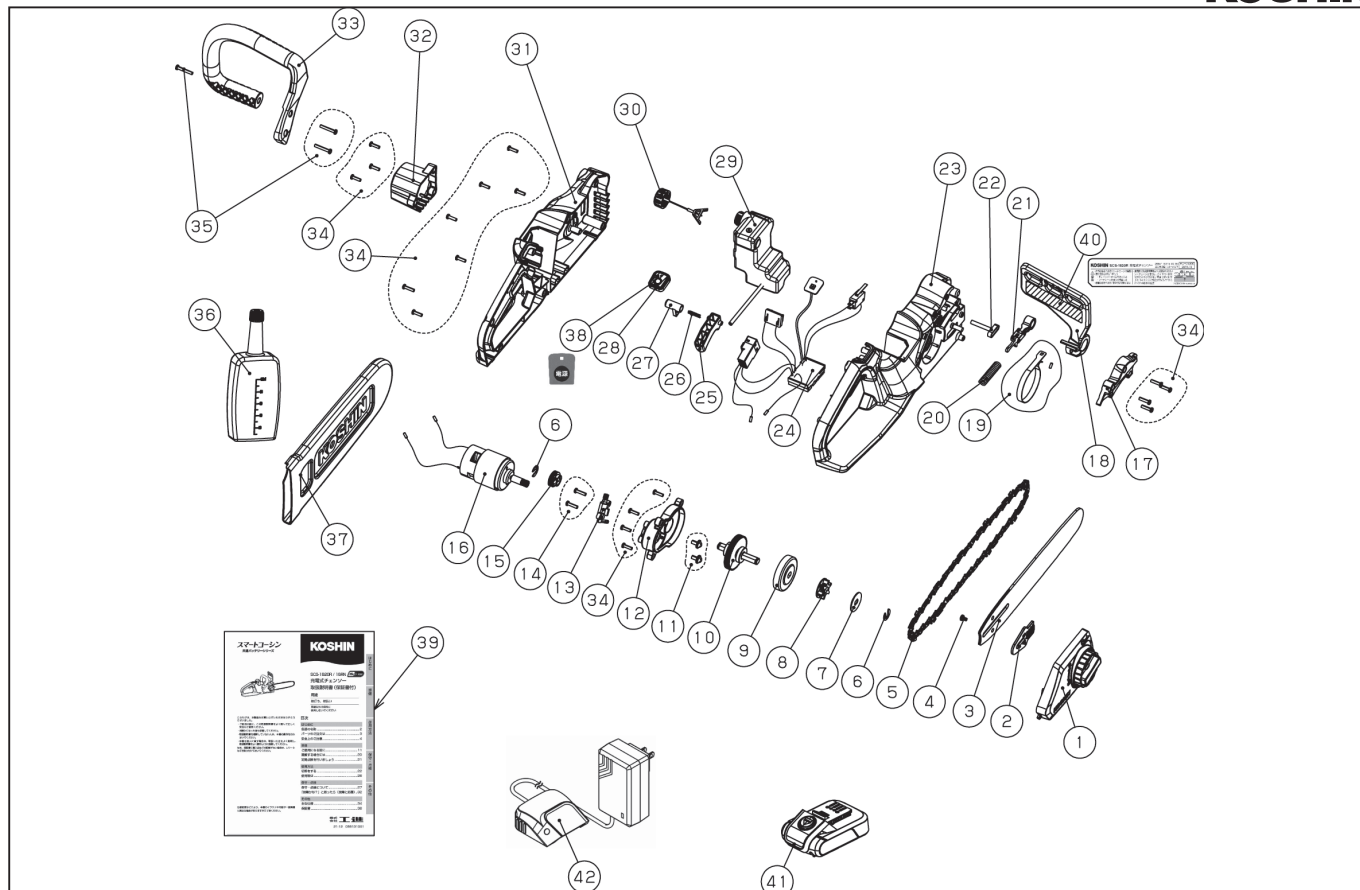


型式名 SCS-1820R-AAA-0 (056861801)

*使用個数は1台に使用している個数です。入り数ではありません
*表示価格は部品一個あたりの税抜き小売価格です

No.	部品コード	部品名	使用個数	規格・材質	単価	備考
1	056816501	SCS-1820 スパウトカバー	1	(1003395000)	2,200	
2	056096702	SCS-1820 チェーン調整金具	1	ADC12	800	
3	056139701	SCS-1820R ガイドバー	1	104MLEA041	7,800	
4	056142701	(+)なべ小ねじ M4X6S	1	FE	100	
5	0568623	SCS-1820R ソーチェーン	1	90PX-40	3,500	PA-444(4971770-561236)
6	056063801	SCS-3625 Eリング	2	FE	100	
7	056063901	SCS-3625 ワッシャー (φ10)	1	FE	100	
8	056064001	SCS-3625 スパウト	1	FE	150	
9	056139901	SCS ブレーキドラム	1	40CR	2,100	
10	056141901	SCS-1820R 減速ギア	1	FE	4,000	
11	056155201	(+)座金組込みなべ小ねじ M5×16S	2	FE	200	
12	056142401	SCS-1820R ギアケースフタ	1	PA6-GF30	600	
13	056140201	SCS-1820R オイルポンプ	1	PA6-GF30	1,600	
14	056143101	(+)なべねじ ST4.2×12(F形)S	2	FE	100	
15	056090701	チェーンオイルポンプ用ウォームギア	1	PA6-GF30	150	
16	056140301	SCS-1820R モーター	1	DCモーター 887	-	
17	056138901	SCS-1820R ブレーキカバー	1	PA6-GF30	200	
18	056138801	SCS-1820R ハンドガード	1	PA6-GF30	700	
19	056827401	SCS-1820R ブレーキパッド	1		600	
20	056140901	SCS-1820R ブレーキスプリング	1	60Si2Mn	300	
21	056141301	SCS-1820R ブレーキリンク	1	PA6-GF30	600	
22	056098201	オイルチューブ吐出側	1	NBR	200	
23	056825001	SCS-1820R ハンジングR	1	PA6-GF30	3,400	
24	056825101	SCS-1820R 基板	1		8,000	
25	056089101	SCS-1820 スイッチレバー	1	ABS	200	
26	056098301	SCS-1820 ロック解除ボタンスプリング	1	65Mn	100	
27	056089001	SCS-1820 ロック解除ボタン	1	ABS	250	
28	056089401	SCS-1820 電源スイッチ	1	ABS	150	
29	056826701	SCS-1820R オイルタンク	1		1,100	
30	056825201	SCS-1820R オイルタンクキャップ	1		400	

□単価記入なき部品の販売は行っておりません。 □単価は予告なく変更することがあります。 □表示価格に消費税は含まれておりません。 □送料は別途料金がかかります。



*使用個数は1台に使用している個数です。入り数ではありません
 *表示価格は部品一個あたりの税抜き小売価格です

型式名 SCS-1820R-AAA-0 (056861801)

No.	部品コード	部品名	使用個数	規格・材質	単価	備考
31	056138501	SCS-1820R ハウジングL	1	PA6-GF30	3,100	
32	056088801	SCS-1820 モーターカバー	1	PA6-GF30	450	
33	056138701	SCS-1820R サイドハンドル	1	PA6-GF30	1,200	
34	056143301	(+) なべねじ ST4.2×16(F形)S	18	ST4.2×16	100	
35	056143501	(+) なべねじ ST4.2X25(F形)S	3	FE	100	
36	056051001	SCS-3625 フェンオイル	1		-	
37	056139401	SCS-1820R チェーンケース	1	HDPE	200	
38	056087401	SCS-1820 スイッチラベル	1	PET	200	
39	056131001	SCS-1820R/18N 取扱説明書	1	A4 P36	600	
40	056130701	SCS-1820R 名称ラベル	1	上質タック紙	100	
41	0568515	18V 2.0AH バッテリーパック	1		6,000	PA-332(4971770-560154)
42	0568569	18V 急速充電器 II クミ	1		3,000	PA-430(4971770-560727)