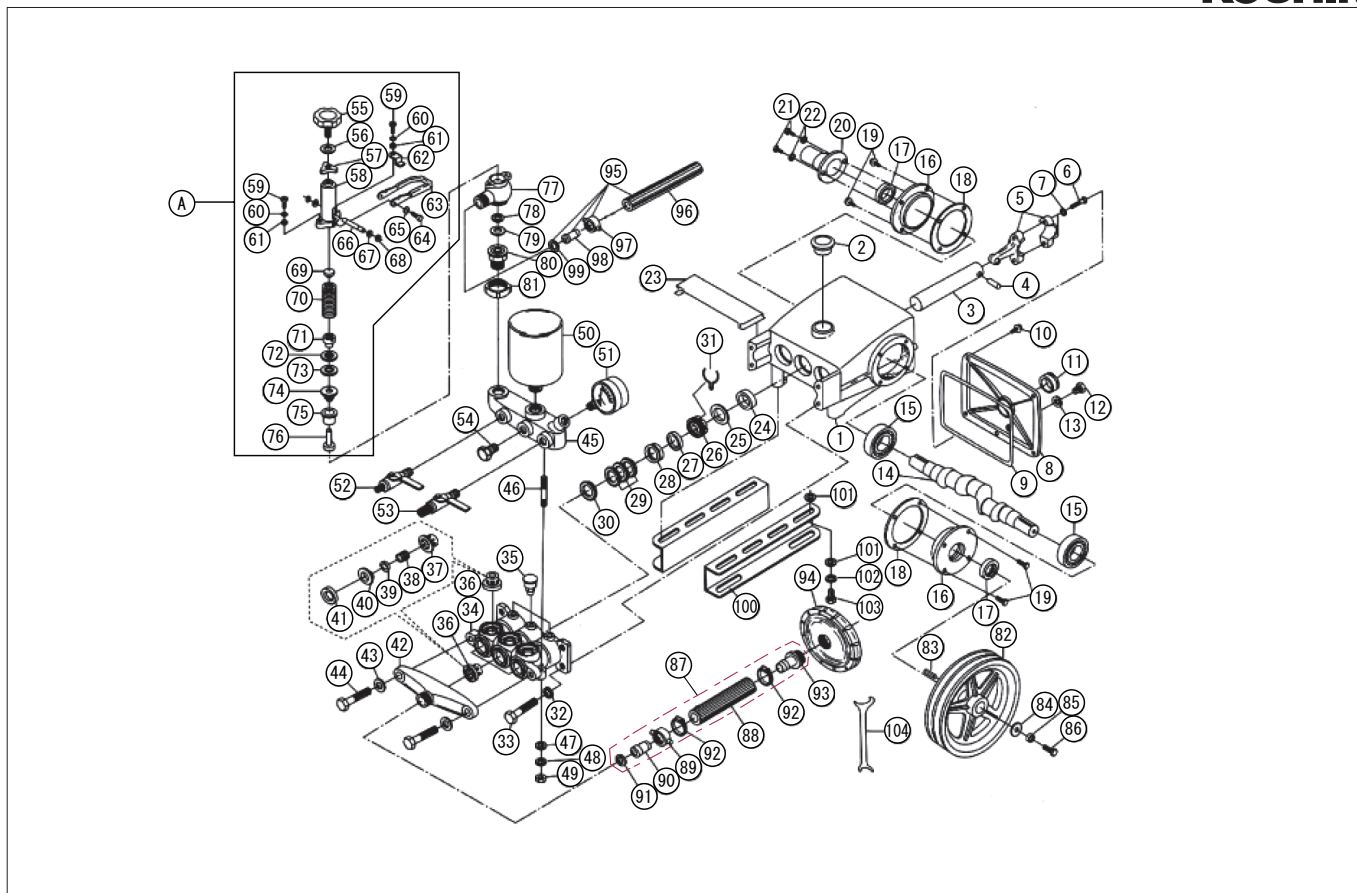


\*使用個数は1台に使用している個数です。入り数ではありません  
 \*表示価格は部品一個あたりの税抜き小売価格です

型式名 DM-30-AAA-4 (063850522) ポンプ本体クミ

No.	部品コード	部品名	使用個数	規格・材質	単価	備考
1	063020601	クランクケース	1	ADC	-	
2	063020701	オイル注入カバー	1		150	N
3	063020801	プランジヤー	3	SUS	2,350	
4	063020901	プランジヤーピストン	3		150	N
5	063021001	連結棒	3		650	
6	063021101	ボルト	3	M6 × 30	-	N
7	063021201	バネ座金	3	φ 6	-	N
8	063021301	クランクケースカバー	1		900	
9	063021402	クランクケースカバーパッキン	1		200	N
10	063021501	十字穴付六角ボルト	5	M6 × 18	-	N
11	063021601	オイルゲージ	1		250	N
12	063021701	ドレンプラグ	1		-	N
13	063021801	ドレンプラグパッキン	1		100	N
14	063021901	クランク軸	1		5,500	
15	063022001	ボールベアリング	2		750	
16	063022101	ボールベアリングケース	2		300	
17	063022201	クランク軸オイルシール	2		350	N
18	063022301	シートパッキン	2		150	N
19	063022401	ボルト	8	M6 × 18	100	N
20	063022501	クランク軸カバー	1		200	
21	063022601	十字穴付ナット小ネジ	2	M5 × 10	-	N
22	063022701	平座金	2	φ 5	-	N
23	063022801	ダストカバー	1		250	N
24	063022901	プランジヤーオイルシール	3		350	N
25	063023001	チェックリング	3		150	N
26	063023101	グラウンドナット	3		350	N
27	063023201	グリスシール	3		200	N
28	063023301	グリスリング	3		250	N
29	063023401	Vパッキン	9	NBR	300	N
30	063023501	Vパッキンシート	3	NBR	250	N

□単価記入なき部品の販売は行っておりません。 □単価は予告なく変更することがあります。 □表示価格に消費税は含まれておりません。 □送料は別途料金がかかります。

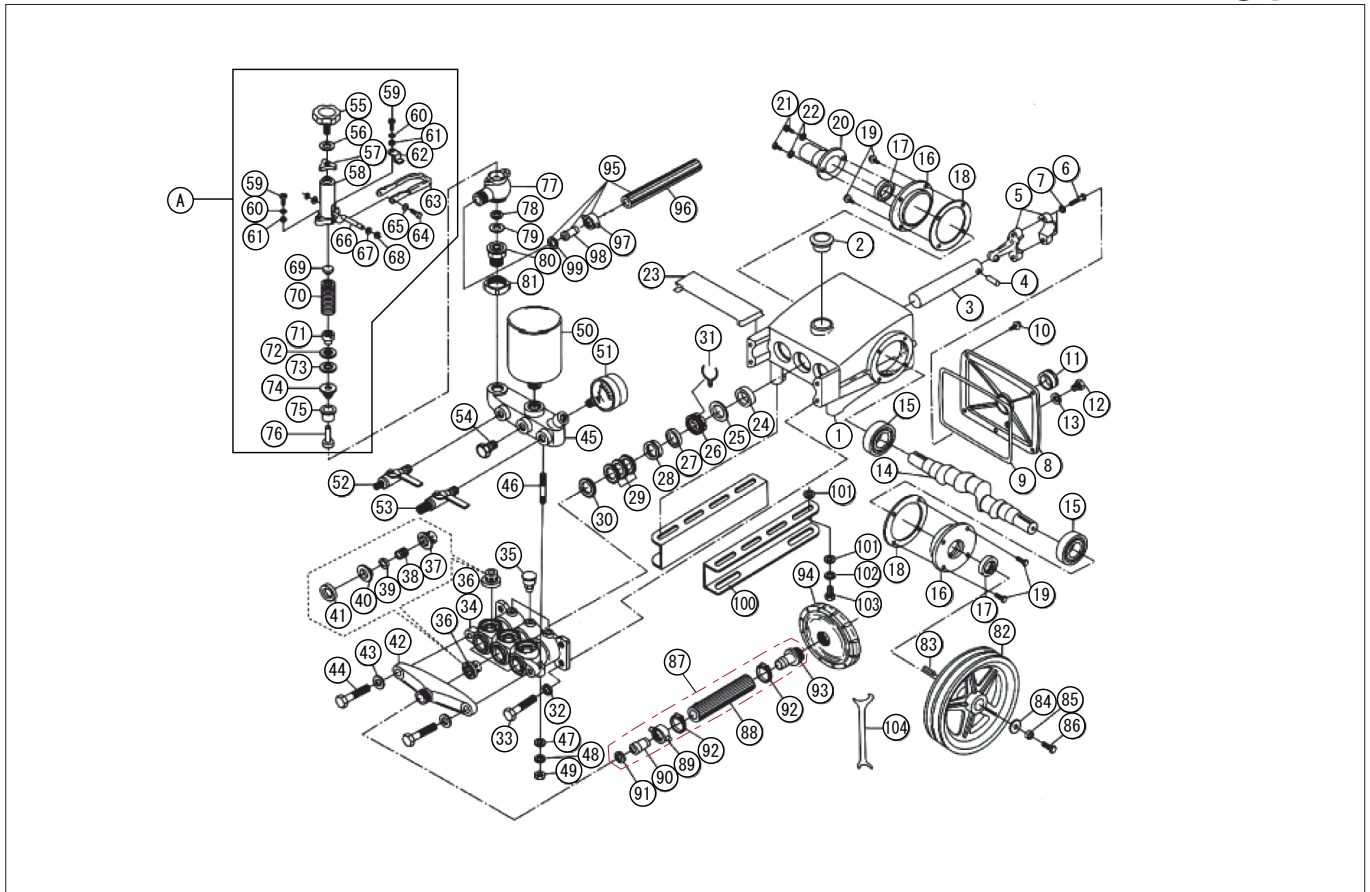


\*使用個数は1台に使用している個数です。入り数ではありません  
 \*表示価格は部品一個あたりの税抜き小売価格です

型式名 DM-30-AAA-4 (063850522) ポンプ本体クミ

No.	部品コード	部品名	使用個数	規格・材質	単価	備考
31	063023601	セットクリップ	3		100	N
32	063023701	ハネ座金	4	φ 8	-	N
33	063023801	ボルト	4	M8 × 25	-	N
34	063023901	シリンダー	1	真鍮	6,600	
35	063024001	グリスカップ	3		200	N
36	063803401	バルブクミ	6		550	37~41 ASSY 品 N
37	063024201	スプリングボックス	6	SUS	250	N
38	063024301	バルブスプリング	6	SUS	100	N
39	063024401	バルブ	6	SUS	150	N
40	063024501	バルブシート	6	SUS	100	N
41	063024601	バルブシール	6	NBR	150	N
42	063024701	吸入チャンパー	1	真鍮	2,350	
43	063024801	平座金	2	φ 8	100	N
44	063024901	ボルト	2	M8 × 35	100	N
45	063025001	吐出チャンパー	1		3,450	
46	063025101	ボルト	2	M10 × 70	-	N
47	063025201	平座金	2	φ 10	-	N
48	063025301	ハネ座金	2	φ 10	100	N
49	063025401	ナット	2	M10	-	N
50	063025501	エアチャンパー	1	SUS	4,550	
51	063025601	圧力計	1		2,200	
52	063025701	ボールコック	1	G1/4	550	N
53	063025801	ボールコック	1	G3/8	550	N
54	063025901	吐出プラグ	1	G3/8	400	N
55	063026001	圧力調整ネジ	1		250	
56	063026101	圧力調整座金	6	φ 10	100	個数 3 ~ 6 にて調節可 N
57	063026201	ワライット	1		150	N
58	063026301	ハネネックス	1		550	
59	063026401	十字穴付ハネ小ネジ	2	M6 × 18	100	N
60	063026501	ハネ座金	2	φ 6	100	N

□単価記入なき部品の販売は行っておりません。 □単価は予告なく変更することがあります。 □表示価格に消費税は含まれておりません。 □送料は別途料金がかかります。

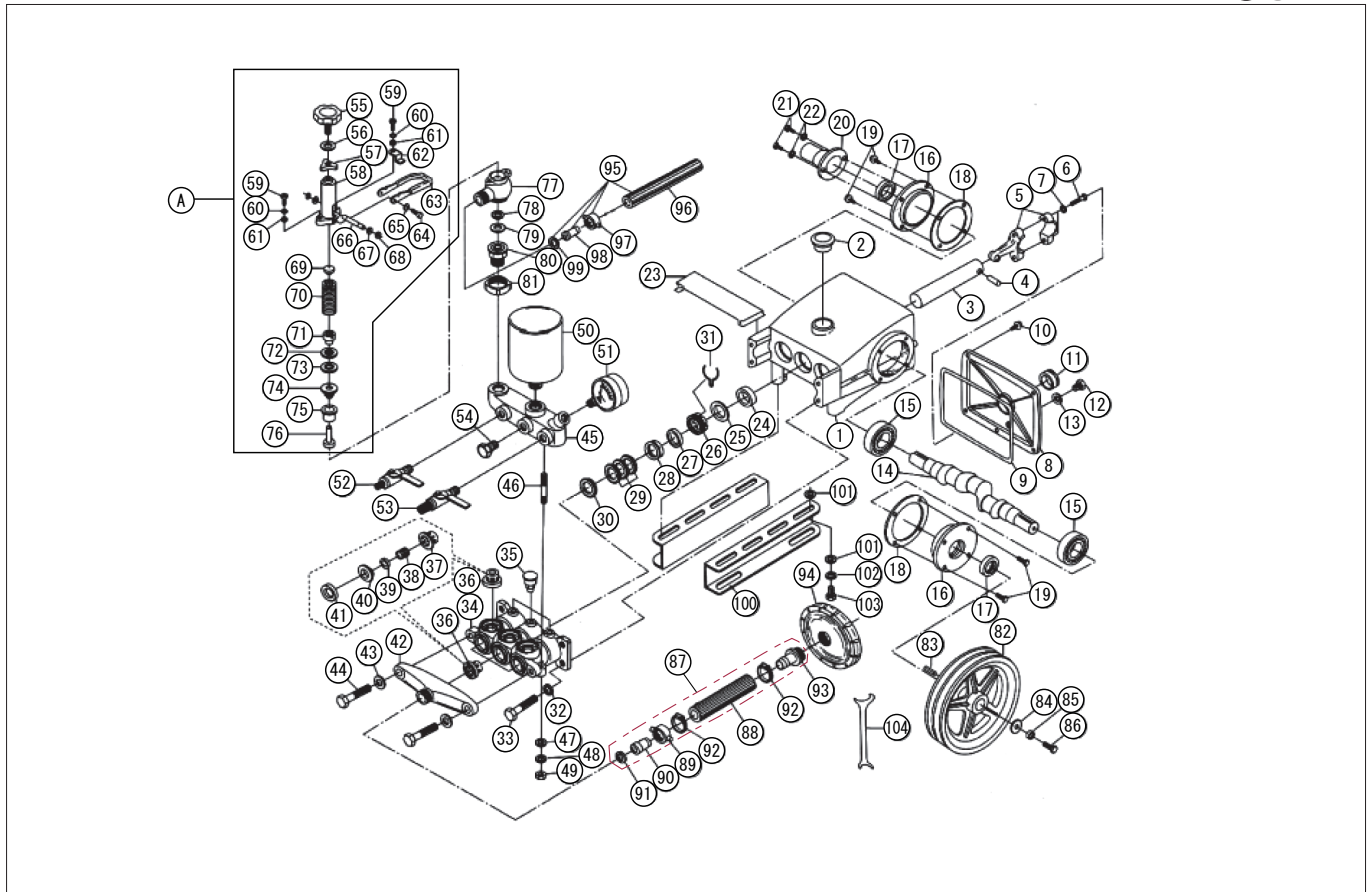


\*使用個数は1台に使用している個数です。入り数ではありません  
 \*表示価格は部品一個あたりの税抜き小売価格です

型式名 DM-30-AAA-4 (063850522) ポンプ本体クミ

No.	部品コード	部品名	使用個数	規格・材質	単価	備考
61	063026601	平座金	2	φ 6	100	N
62	063026701	スッパ-	1		100	N
63	063026801	圧力調整バー	1		350	N
64	063026901	ボルト	2	M6 × 12	150	N
65	063027001	平座金	2	φ 6	100	N
66	063027101	ピン	1		150	N
67	063027201	平座金	2	φ 6	100	N
68	063027301	Eリング	2		100	N
69	063027401	アッパーメタル	1		200	N
70	063027501	調整バネ	1		250	N
71	063027601	バネ座金	1		300	N
72	063027701	パッキンホルダー	1		150	N
73	063027801	スリントルパッキン	1		150	N
74	063027901	オイルシール	1		250	N
75	063036701	SD-30 スリントルキャップ	1	セラミック弁仕様	250	N
76	063033601	スリントルバルブ	1	セラミック	800	N
77	063034001	ハイパス本体	1	真鍮	800	
78	063033901	ハイパス弁座	1	セラミック	300	N
79	063028501	パッキン	1	NBR	150	N
80	063028601	フランジ	1		300	
81	063028702	ロックナット	1		200	N
82	063028801	Vプーリー	1	ADC8inch	3,400	
83	063028901	キー	1	5 × 30	100	N
84	063029001	平座金	1	φ 8	100	N
85	063029101	バネ座金	1	φ 8	100	N
86	063029201	ボルト	1	M8 × 25	100	N
87	063804901	DM-30 吸入ホースクミ	1	19mm X 3m	4400	88~93 ASSY 品
88	063029301	吸入ホース	1		-	
89	063029401	蝶ナット	1		350	N
90	063029501	爪継手	1		300	N

□単価記入なき部品の販売は行っておりません。 □単価は予告なく変更することがあります。 □表示価格に消費税は含まれておりません。 □送料は別途料金がかかります。

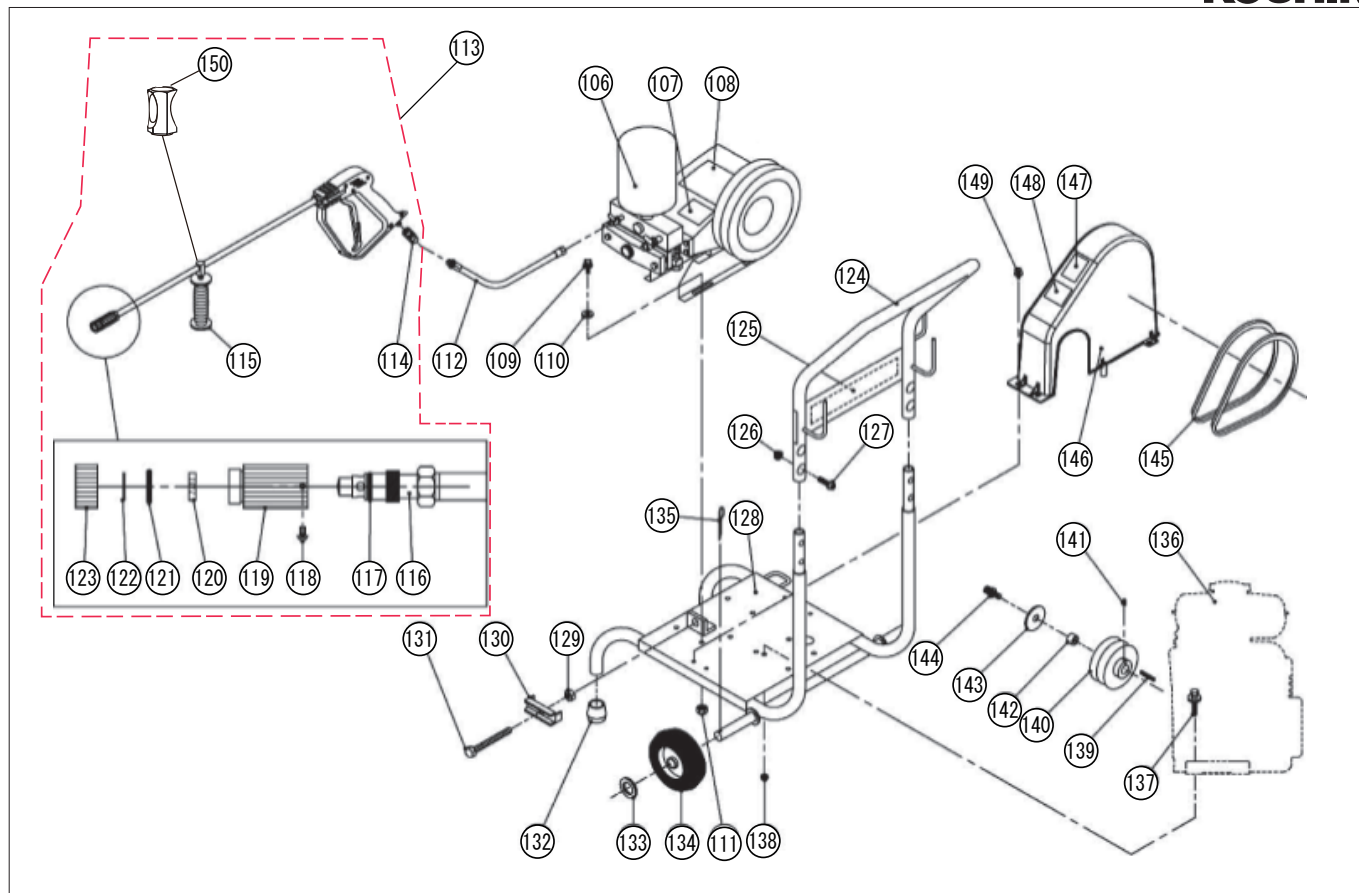


\*使用個数は1台に使用している個数です。入り数ではありません  
 \*表示価格は部品一個あたりの税抜き小売価格です

型式名 DM-30-AAA-4 (063850522) ポンプ本体クミ

No.	部品コード	部品名	使用個数	規格・材質	単価	備考
91	063029601	吸入ホースパッキン	1	NBR	100	N
92	063029701	吸入ホースバンド	1		150	N
93	063036801	DM-30 タノコニップル	1		150	
94	045811503	MS-250 吸入ストレーナータミ	1		2,750	
95	063804801	DM-30 余水ホースタミ	1	1/2" × 3m	2,200	96~99 ASSY 品
96	063030001	余水ホース	1		-	
97	063030101	蝶ナット	1		300	N
98	063030201	ナ継手	1		250	
99	063030301	余水ホースパッキン	1	NBR	100	N
100	063030401	クランクケース台	2		-	
101	063030501	平座金	8	φ 8	-	N
102	063030601	ハネ座金	4	φ 8	-	N
103	063030701	ボルト	4	M8 × 20	-	N
104	063030801	グラッドナットスナ	1		300	N
A	063805001	DM-30 圧力調整部タミ	1		3,750	55~76 ASSY 品
	063804701	DM-30 予備パッキン一式	1		1,100	29,30,41,91,99

□単価記入なき部品の販売は行っておりません。 □単価は予告なく変更することがあります。 □表示価格に消費税は含まれておりません。 □送料は別途料金がかかります。

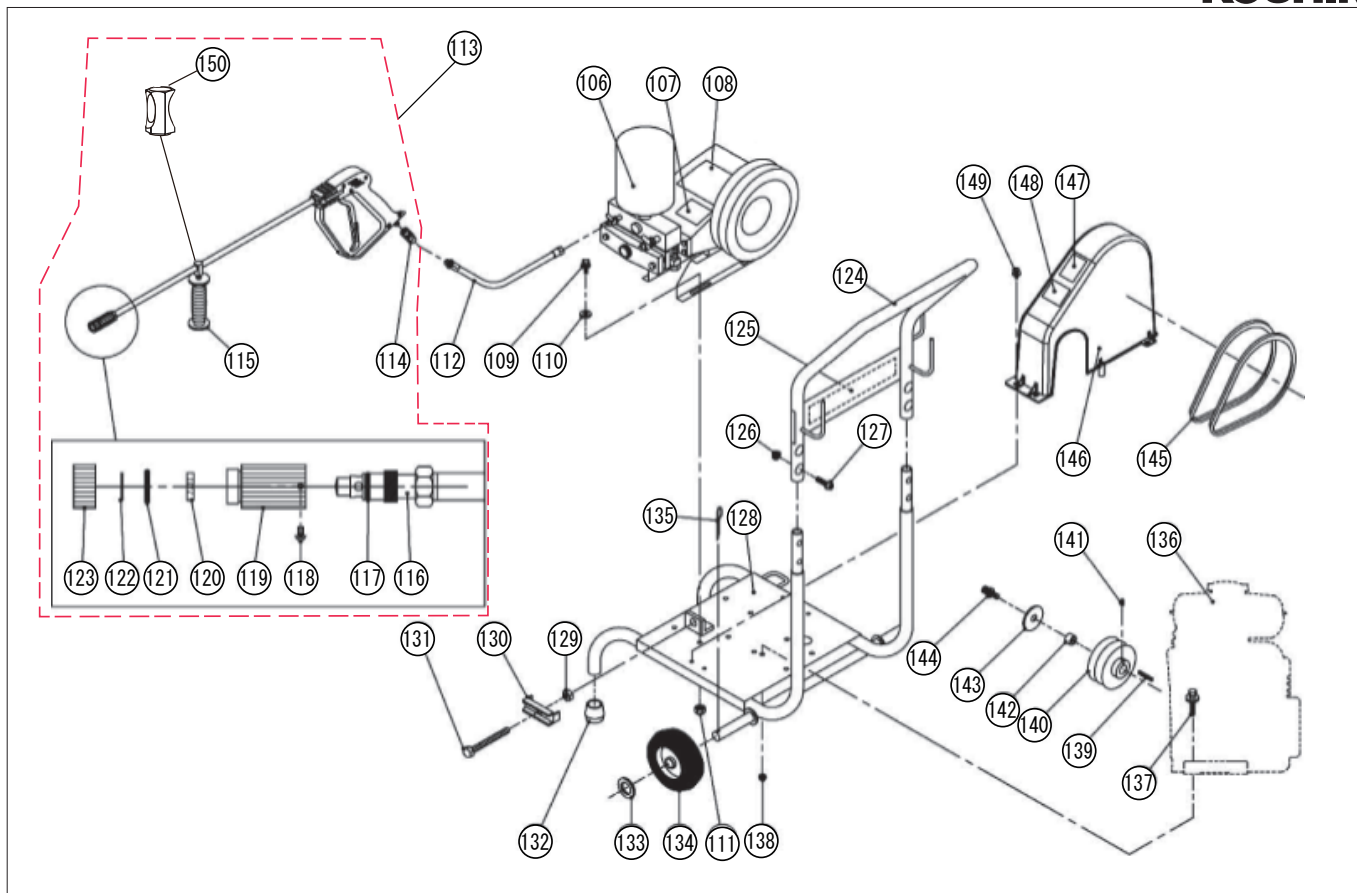


\*使用個数は1台に使用している個数です。入り数ではありません  
 \*表示価格は部品一個あたりの税抜き小売価格です

型式名 DM-30-AAA-4 (063850522) キャリー/ベースクミ

No.	部品コード	部品名	使用個数	規格・材質	単価	備考
106	063802007	ポンプ本体タミ	1	3WZ-30WD 改良	40,700	NO.1~86, 100~104
107	063019301	オイル注入シール	1		150	N
108	063031506	DM-30 銘板	1		300	N
109	743120061	トリム形バネ座金組込六角ボルト	4	M10 × 25	100	N
110	846220010	平座金	4	φ 10	100	N
111	827420010	六角ナット	4	M10	100	N
112	063020301	吐出ホース	1	φ 8.5 × 10m	7,950	
113	063801804	ノズルタミ (No.114~123,150)	1		13,750	
114	045121302	KV-250 より戻し (ストレート)	1		1,650	N
115	063032501	グリップ	1		1,000	
116	063019002	噴口調節芯	1		500	N
117	889855011	Oリング	1	P11	100	N
118	703304049	十字穴付ナット小ネジ	1	M3 × 5	100	N
119	063019102	噴口筒	1	真鍮	500	N
120	063019401	整流板	1		400	N
121	889855014	Oリング	1	P14	100	N
122	063019501	噴板	1	SUS φ 3.3 穴	250	N
123	063019201	噴口キャップ	1	真鍮	500	N
124	063802804	ハンドルタミ	1		7,700	
125	063018701	KOSHIN ラベル	1		200	
126	743120051	トリム形バネ座金組込六角ボルト	4	M8 × 35SWRM	100	N
127	838720008	フランジ付六角ナット (セロ付付)	4	M8	100	N
128	063802104	フレーム本体タミ	1		16,500	
129	827420010	六角ナット	1	M10	100	N
130	063020002	テンションプレート	1		1,850	
131	743119075	トリム形バネ座金組込六角ボルト	1	M10 × 80	300	N
132	063020501	ゴム脚	2		250	
133	846202020	φ 20 ワッシャ	2	φ 20 × 37 T=3	100	N
134	063037801	DM タイヤ	2	φ 210 TUBELESS	2,750	
135	847302087	割ピン	2	4 × 36	100	N

□単価記入なき部品の販売は行っておりません。 □単価は予告なく変更することがあります。 □表示価格に消費税は含まれておりません。 □送料は別途料金がかかります。



型式名 DM-30-AAA-4 (063850522) キャリー/ベースクミ

\*使用個数は1台に使用している個数です。入り数ではありません  
\*表示価格は部品一個あたりの税抜き小売価格です

No.	部品コード	部品名	使用個数	規格・材質	単価	備考
136	063038001	三菱インジ GB131LN-100	1		-	
137	743119053	トリム形平座金組込六角ボルト	4	M8 × 40SWRM	100	N
138	827419008	六角ナット	4	M8 SWRM	100	N
139	884204046	平行キ	1	5 × 5 × 36	300	N
140	063034201	SD-30 インジプーリー φ 65 トメジ付	1	鉄 穴φ 18 キ幅 5	3,650	
141	714232094	六角穴付止メジ	1	M8 × 12	100	N
142	063032601	スパー	1		-	
143	846208111	平座金	1	φ 8 外径 φ 26	100	N
144	743119049	トリム形平座金組込六角ボルト	1	M8 × 30	100	N
145	943500029	Vボルト	2	A29	1,800	
146	063020102	ベルトカバー	1	PP	-	
147	063003201	DH 注意ラベル	1		200	N
148	045019901	KK 注意ラベルA	1		100	N
149	748619028	3点ヒム十字穴付六角ボルト	4	M6 × 12	100	N
150	063033701	グリップジョイント	1		550	N
	063031908	DM-30 取説	1		550	N

□単価記入なき部品の販売は行っておりません。 □単価は予告なく変更することがあります。 □表示価格に消費税は含まれておりません。 □送料は別途料金がかかります。