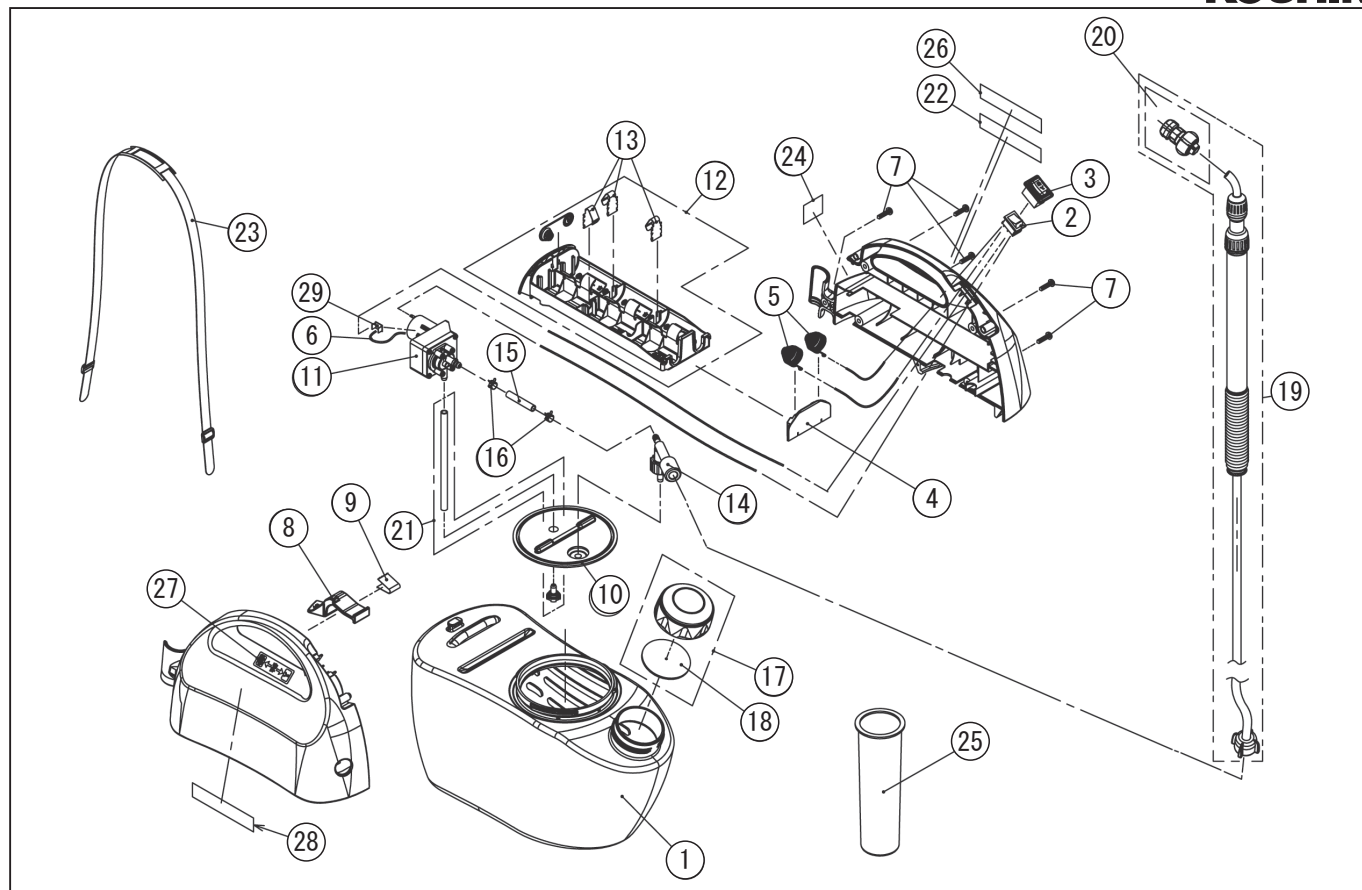


*使用個数は1台に使用している個数です。入り数ではありません
 *表示価格は部品一個あたりの税抜き小売価格です

型式名 GT-5HSR-AAA-0 (050860106)

No.	部品コード	部品名	使用個数	規格・材質	単価	備考
1	050047502	GT-5HR 5L タンク	1		2,400	
2	050043101	GT-S スイッチ (洗浄)	1		300	N
3	050043001	GT-HS スイッチカバー (洗浄)	1		200	N
4	050026002	GT-H 端子ベース	1	PP BC6D 黄 DIC-567	100	N
5	050030801	GT-H ベース側端子	2	SUS	100	N
6	050026802	GT-H モーターコード (+)	1		100	N
7	718605037	十字穴付タッピングネジ	5	4 × 1.6 SUS 溝付	100	N
8	050026202	GT-H ストッパー	1	POM M90-44 グレー DIC-G144	100	N
9	050019801	GT ベース補助バネ	1		100	N
10	050025901	GT-H タンクパッキン	1	NBR90° ハロゲン処理	600	N
11	050803205	GT-H ポンプクミ	1		2,650	
12	050803303	GT-H 電池ケースクミ	1		550	
13	045246301	DK-10 乾電池用極板	3		100	N
14	050803505	GT-H バイパスクミ	1		850	N
15	050036002	GT-H 接続ホース (ROHS)	1	PVC L=37	100	N
16	045066802	MS-10 板クリップ	2	φ 8.6	200	N
17	050803704	GT-H タンクキャップクミ	1		400	
18	050031003	GT-H タンクキャップパッキン	1	NBR+ ハロゲン処理	150	N
19	050807501	GT-5HR 伸縮ノズル (泡除草噴口付)	1		2,400	
20	0108745	HS 泡除草噴口クミ (新)	1		1,300	PA-103(4971770-101845)
21	050804202	GT-5H 吸入ホースクミ	1		200	ストレーナー付 N
22	050048801	GT-5HSR 計量カップ取扱注意ラベル	1		100	N
23	050804602	GT-H ショルダーベルトクミ	1	黒肩パット付	400	
24	050048301	GT-5HSR JAN ラベル	1		100	N
25	050046801	GT-5HR 除草剤専用計量カップ	1	PP 透明	500	PA-330(4971770-102781)
26	050045801	GT-HS ご使用後のお手入れラベル	1	1本 #80+ 粘付	100	N
27	050044101	GT-3S,5S,3HS,5HS スイッチパッド (大)	1	1本 #80+ 粘付	100	N
28	050049001	GT-5HSR 除草専用ラベル	1		100	N
29	050027201	GT-H ポリスイッチ (LR4-450F)	1		550	N
	050048202	GT-5HSR 取説	1		100	N

□単価記入なき部品の販売は行っていません。 □単価は予告なく変更することがあります。 □表示価格に消費税は含まれておりません。 □送料は別途料金がかかります。



型式名 GT-5HSR-AAA-0 (050860106)

*使用個数は1台に使用している個数です。入り数ではありません
 *表示価格は部品一個あたりの税抜き小売価格です

No.	部品コード	部品名	使用個数	規格・材質	単価	備考
	050030001	GT-H タンクの外し方説明書	1		100	N
	045196001	ドリフト対策の案内	1		100	N