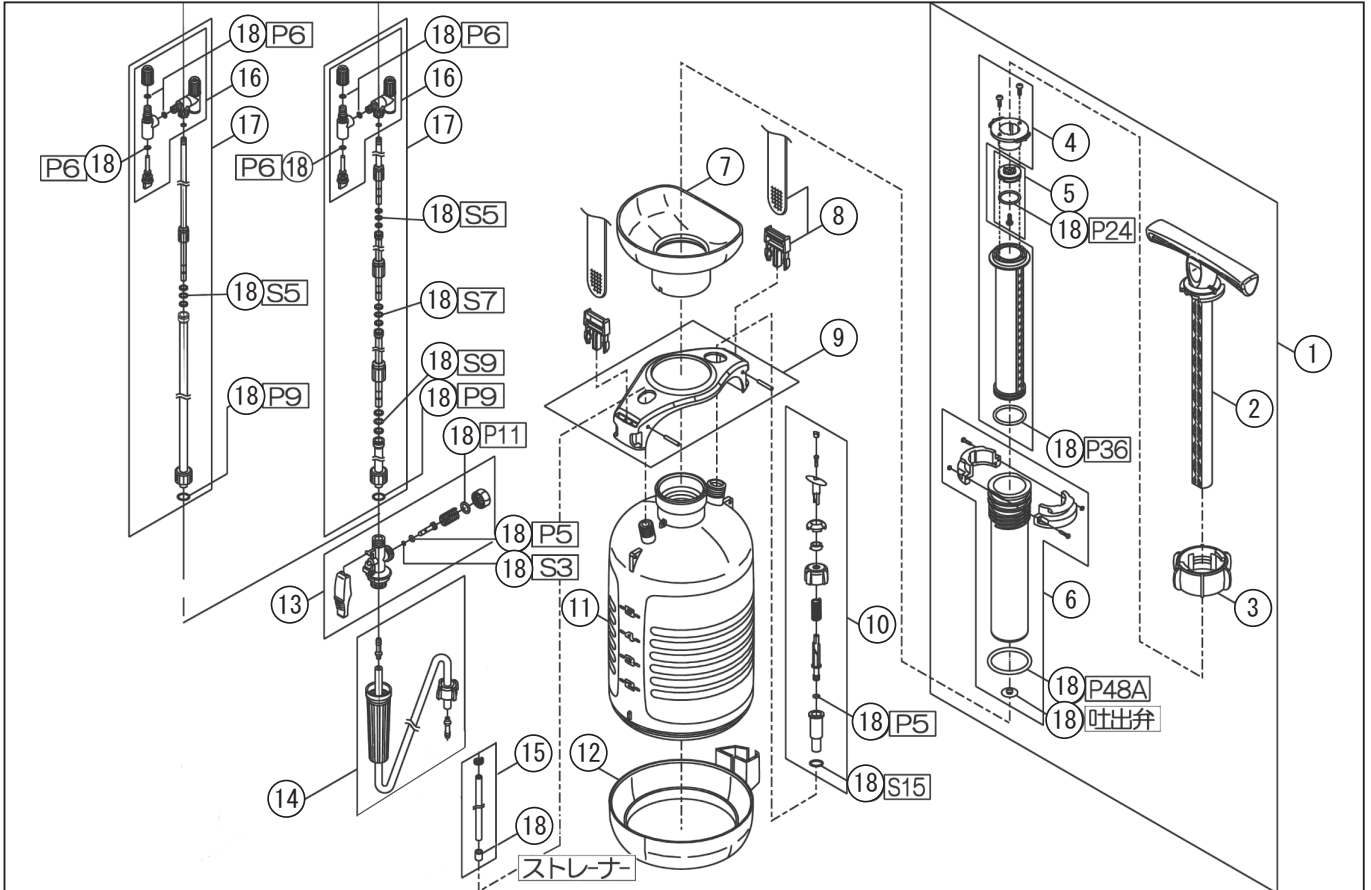


型式名 HS-503W/507W/703W/707W-AAA-0(040877608/040880008/040877806/040880106)

\*使用個数は1台に使用している個数です。入り数ではありません \*表示価格は部品一個あたりの税抜き小売価格です

| No. | 部品コード     | 部品名                    | 使用個数 | 規格・材質                       | 単価    | 備考                      |
|-----|-----------|------------------------|------|-----------------------------|-------|-------------------------|
| 1   | 040816802 | HS-W ポンプミ              | 1    |                             | 3,100 |                         |
| 2   | 040870002 | HS-W ハンドル              | 1    |                             | 600   |                         |
| 3   | 040870102 | HS-W 切替キャップ            | 1    |                             | 350   |                         |
| 4   | 040817203 | HS-W インナーシリングミ         | 1    |                             | 850   |                         |
| 5   | 0408809   | HS-W ピストンミ             | 1    |                             | 600   | PA-180(4971770-402034)  |
| 6   | 040817403 | HS-W アウターシリングミ         | 1    |                             | 900   |                         |
| 7   | 040870502 | HS-W ジョウゴ              | 1    |                             | 600   |                         |
| 8   | 040816502 | HS-W ショルダーベルトミ         | 1    |                             | 700   |                         |
| 9   | 040870702 | HS-W ハットカバーミ           | 1    |                             | 650   |                         |
| 10  | 0408807   | 安全弁ミ                   | 1    |                             | 500   | PA-178 (4971770-402089) |
| 11  | 040078402 | 5リットルタンク               | 1    | HS-503W,507W                | 2,750 |                         |
| 11  | 040078502 | 7リットルタンク               | 1    | HS-703W,707W                | 3,850 |                         |
| 12  | 040078802 | ボトムカバー                 | 1    |                             | 650   |                         |
| 13  | 0408808   | HS-W ノズル本体ミ            | 1    |                             | 600   | PA-179(4971770-402126)  |
| 14  | 040816602 | HS-W 吐出ホースミ(5m)        | 1    |                             | 1,450 |                         |
| 15  | 040816702 | HS-W 吸入ホースミ(5リットルタンク用) | 1    | HS-503W,507W                | 200   |                         |
| 15  | 040817102 | 吸入ホースミ(7リットルタンク用)      | 1    | HS-703W,707W                | 450   |                         |
| 16  | 0408793   | 2頭口噴口ミ(1頭口切替・伸縮ノズル用)   | 1    |                             | 1,000 | PA-166(4971770-402164)  |
| 17  | 0408797   | 伸縮2段2頭口ノズルミ(1頭口切替)     | 1    | HS-503W,703W 1135/630mm ノズル | 2,200 | PA-170 (4971770-402171) |
| 17  | 0408798   | 伸縮4段2頭口ノズルミ(1頭口切替)     | 1    | HS-507W,707W 2010/630mm ノズル | 3,300 | PA-171 (4971770-402980) |
| 18  | 0408810   | HS-W ノズルフィルセット         | 1    |                             | 400   | PA-181(4971770-402195)  |
|     | 889855005 | Oリング                   | 3    | P5NBR                       | 100   | N                       |
|     | 889855006 | Oリング                   | 4    | P6NBR                       | 100   | N                       |
|     | 889855009 | Oリング                   | 1    | P9NBR                       | 100   | N                       |
|     | 889855036 | Oリング                   | 1    | P36NBR                      | 100   | N                       |
|     | 890157003 | Oリング                   | 1    | S3FR                        | 100   | N                       |
|     | 045070401 | RM-10 吐出弁              | 1    | FR                          | 200   | N                       |
|     | 040025402 | HS-401W ストレーナー         | 1    | PP (040048002 同)            | 100   | N                       |
|     | 0108750   | HS シリコングリス(5g)         | 1    | 全機種                         | 400   | PA-186 (4971770-101937) |

□単価記入なき部品の販売は行っておりません。 □単価は予告なく変更することがあります。 □表示価格に消費税は含まれておりません。 □送料は別途料金がかかります。



型式名 HS-503W/507W/703W/707W-AAA-0(040877608/040880008/040877806/040880106)

\*使用個数は1台に使用している個数です。入り数ではありません \*表示価格は部品一個あたりの税抜き小売価格です

| No. | 部品コード     | 部品名           | 使用個数 | 規格・材質 | 単価  | 備考 |
|-----|-----------|---------------|------|-------|-----|----|
|     | 040086904 | HS-W 取扱説明書    | 1    |       | 200 | N  |
|     | 040126901 | HS 安全使用上の注意   | 1    | A6 版  | 150 | N  |
|     | 040005902 | HS-601 ｽﾄﾚｰﾅｰ | 1    |       | 100 | N  |