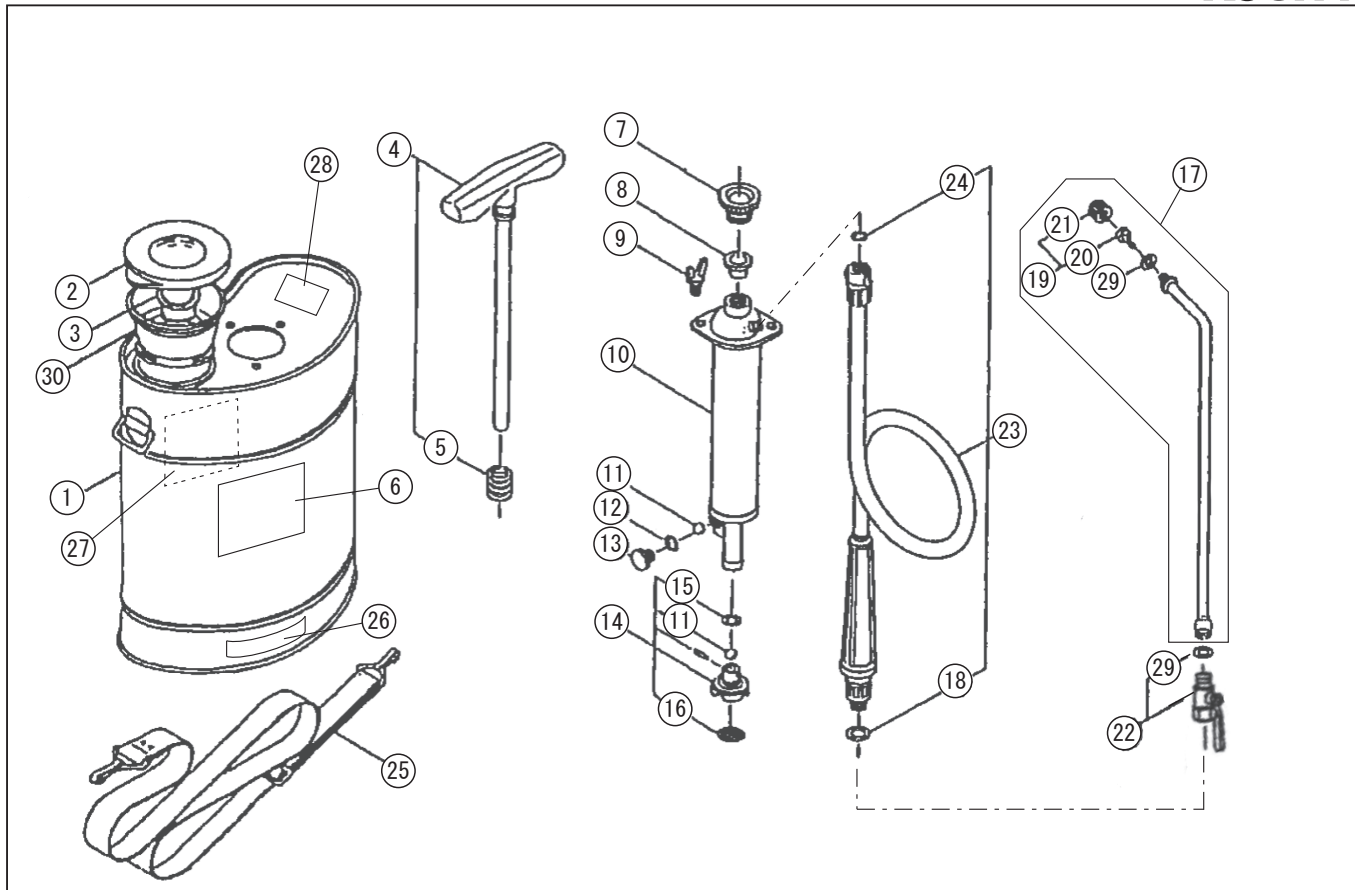


型式名 SS-4-AAA-1 (042850203)

\*使用個数は1台に使用している個数です。入り数ではありません  
 \*表示価格は部品一個あたりの税抜き小売価格です

No.	部品コード	部品名	使用個数	規格・材質	単価	備考
1	042005401	SS-4 薬液タンク	1	SUS304	-	
2	042010201	SS-4 ジョーゴ蓋	1		400	N
3	042005601	SS コシアミ	1	PP	400	N
4	042800402	SS-4 ピストンクミ	1		2,100	
5	042005901	SS-4 ピストンスプリング	1	SUS304	350	N
6	042000502	SS-4 名称ラベル	1	80 × 95	100	N
7	042006001	SS-4 グランド	1	ZDC ｸﾞﾗﾝﾄﾞ	800	N
8	042006101	SS-4 L ゴム	1	NBR	350	N
9	042006201	SS 蝶ネジ	2	BSBF ｸﾞﾗﾝﾄﾞ	300	N
10	042006301	SS-4 チャンバー	1	BST ｸﾞﾗﾝﾄﾞ	-	
11	042006401	SS 弁球 5/16	2	SUS304	350	N
12	889855007	SS Oリング P7	1	P7 NBR	100	N
13	042006601	SS 弁蓋	1	BSBM ｸﾞﾗﾝﾄﾞ	300	N
14	042800601	SS-4 吸水弁クミ	1		850	
15	042006701	SS Oリング P12.5	1	P12.5 NBR	100	N
16	042006801	SS-4 アミ	1	SUS304	150	N
17	042800701	SS-4 ノズルパイプクミ	1		1,100	
18	042007001	SS Oリング P8	1	P8 NBR	100	N
19	042800801	SS-4 噴口クミ	1		500	
20	042007101	SS-4 噴口中子	1	BSBM	150	N
21	042007201	SS-4 噴口キャップ	1	BSBM ｸﾞﾗﾝﾄﾞ	300	N
22	042804401	SS-4 ボールコック	1	M10 BSBF ニッケルメッキ	1,000	N
23	042800901	SS-4 ホースクミ	1	M10	1,800	
24	889855005	SS Oリング P5	1	P5 NBR	100	N
25	042007701	SS 肩掛けバンド	1	ナイロン (黒)	1,200	
26	042000602	SS-4-AAA-1 型式 JAN ラベル	1		-	
27	042001902	SS 注意ラベル	1		100	N
28	042002201	SS 水漏れ注意ラベル	1		100	N
29	042015001	SS-4 平パッキン	2	12 × 8.5 × 1.5	100	N
30	042010101	SS-4 ジョーゴ	1	ﾎﾞﾙﾄ/ﾌﾟﾚｰﾄ	400	

□単価記入なき部品の販売は行っておりません。 □単価は予告なく変更することがあります。 □表示価格に消費税は含まれておりません。 □送料は別途料金がかかります。



型式名 SS-4-AAA-1 (042850203)

\*使用個数は1台に使用している個数です。入り数ではありません  
 \*表示価格は部品一個あたりの税抜き小売価格です

No.	部品コード	部品名	使用個数	規格・材質	単価	備考
	0208636	SS-4 パッキングフルセット	1	8.12.15.18.24- 各 1 個	700	PA-448(4971770-201361)
	042000403	SS 共通取説			-	

□単価記入なき部品の販売は行っていません。 □単価は予告なく変更することがあります。 □表示価格に消費税は含まれておりません。 □送料は別途料金がかかります。