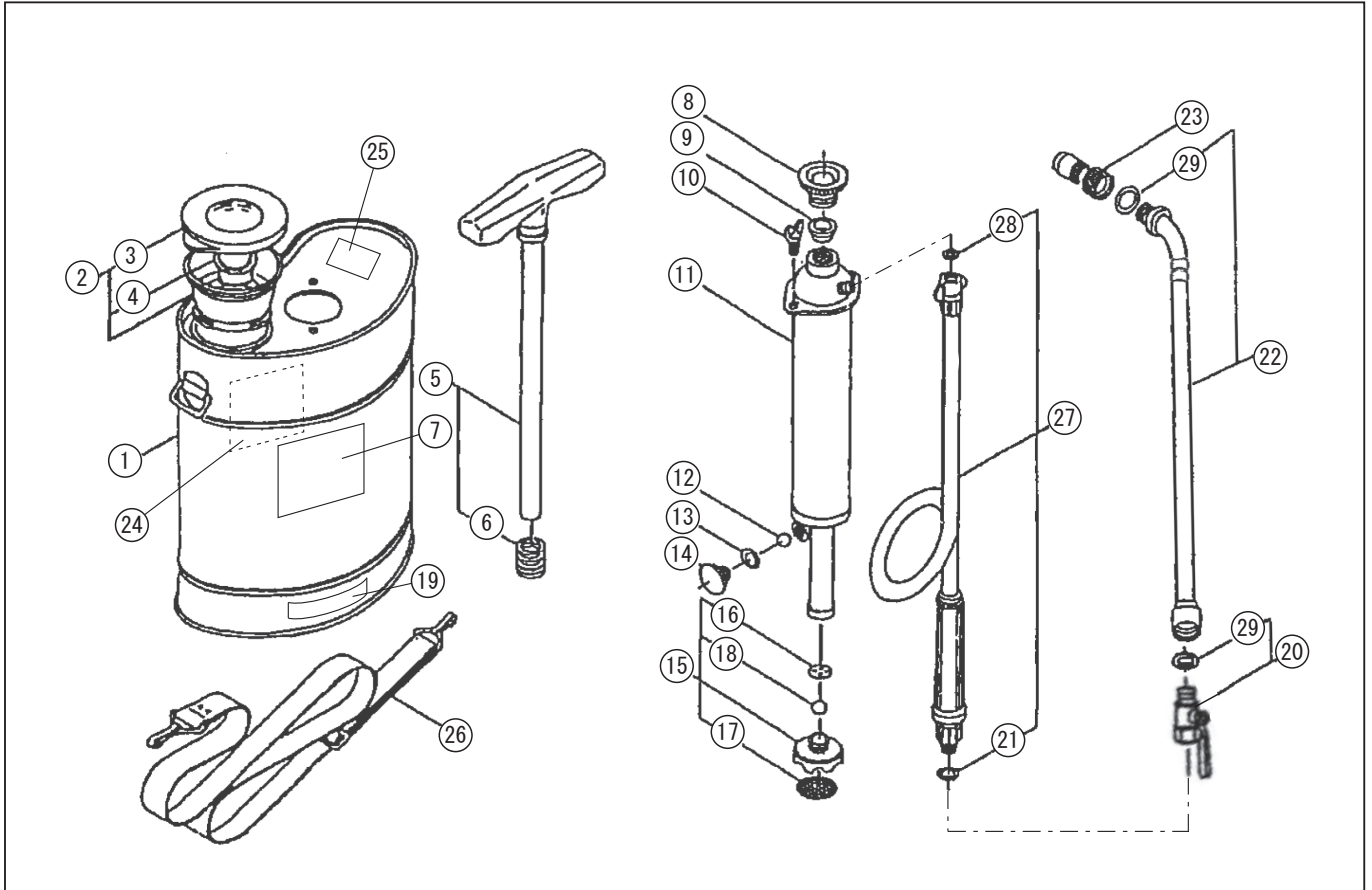


型式名 SS-9-AAA-0 (042850303)

\*使用個数は1台に使用している個数です。入り数ではありません  
 \*表示価格は部品一個あたりの税抜き小売価格です

No.	部品コード	部 品 名	使用個数	規 格 ・ 材 質	単 価	備 考
1	042007901	SS-9 薬液タンク	1	SUS304	-	
2	042801201	SS-9 ジョーゴクミ	1		1,200	
3	042008101	SS-9 ジョーゴ蓋	1	LDPE(PANTONE 186C 赤)	400	N
4	042005601	SS コシアミ	1	PP	400	N
5	042801303	SS-9 ピストンクミ	1		2,200	
6	042008401	SS-9 ピストンスプリング	1	SUS304	200	
7	042000902	SS-9 名称ラベル	1	80 × 95	100	N
8	042008501	SS-9 グランド	1	ZDC クロムメッキ	600	N
9	042008601	SS-9 Lゴム	1	NBR	300	N
10	042006201	SS 蝶ネジ	2	BSBF クロムメッキ	300	N
11	042008701	SS-9 チャンバー	1	BST クロムメッキ	-	
12	042006401	SS 弁球 5/16	1	SUS304	350	N
13	889855007	SS Oリング P7	1	P7 NBR	100	N
14	042006601	SS 弁蓋	1	BSBM クロムメッキ	300	N
15	042801501	SS-9 吸水弁クミ	1		650	N
16	042008801	SS-9 ストッパー	1	PP	150	N
17	042008901	SS-9 アミ	1	SUS304	150	N
18	042009001	SS-9 弁球 3/8	1	SUS304	250	N
19	042001001	SS-9 型式 JAN ラベル	1		100	N
20	0208639	SS ボールコック	1	G1/4 BSBF ニッケルメッキ	1,100	PA-451(4971770-201392)
21	889855010	SS Oリング P10	1	P10 NBR	100	N
22	0208640	SS ノズルパイプクミ	1		1,300	PA-452(4971770-201408)
23	0208638	SS 自在噴口クミ	1		800	PA-450(4971770-201385)
24	042001902	SS 注意ラベル	1		100	N
25	042002201	SS 水漏れ注意ラベル	1		100	N
26	042007701	SS 肩掛けバンド	1	ナイロン (黒)	1,200	
27	0208641	SS ホースクミ	1	G1/4	1,900	PA-453(4971770-201415)
28	889855006	SS Oリング P6	1	P6 NBR	100	N
29	042014901	SS-10 平パッキン	2	NBR 15 × 10 × 2.0	100	N
	0208637	SS-9 パッキングフルセット	1	9.13.21.28- 各 1 個 29-2 個	700	PA-449(4971770-201378)

□単価記入なき部品の販売は行っておりません。 □単価は予告なく変更することがあります。 □表示価格に消費税は含まれておりません。 □送料は別途料金がかかります。



型式名 SS-9-AAA-0 (042850301)

\*使用個数は1台に使用している個数です。入り数ではありません  
 \*表示価格は部品一個あたりの税抜き小売価格です

No.	部品コード	部品名	使用個数	規格・材質	単価	備考
	042000403	SS 共通取説			-	N

□単価記入なき部品の販売は行っていません。 □単価は予告なく変更することがあります。 □表示価格に消費税は含まれておりません。 □送料は別途料金がかかります。