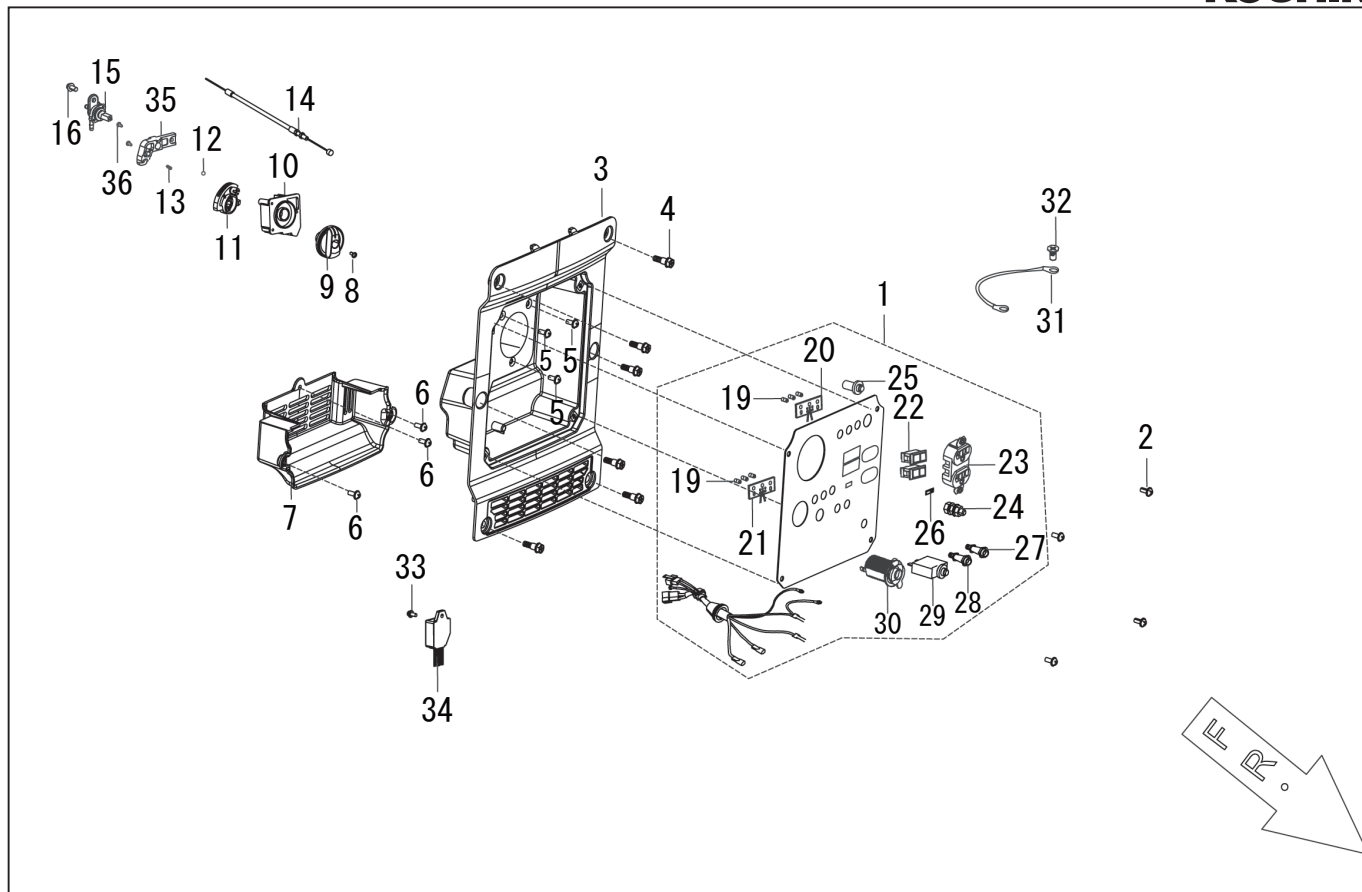


型式名 GV-16SE-AAA-0 (065864601) コントロールパネル

*使用個数は1台に使用している個数です。入り数ではありません
 *表示価格は部品一個あたりの税抜き小売価格です

No.	部品コード	部品名	使用個数	規格・材質	単価	備考
1	065099101	コントロールパネル ASSY	1		12,700	
2	065099201	六角ボルト	4		100	
3	65099302	コントロールパネルベース	1		2,350	
4	100190901	段付ボルト	6		150	
5	100143001	十字穴付きタッピング皿ネジ	3		100	
6	100190501	タッピングネジ	3		100	
7	065099601	導風板	1		500	
8	100192001	十字穴付きカバー	1		100	
9	100114401	ダイヤルノブ	1		150	
10	100142502	ダイヤルノブベース	1		350	
11	100142601	レバー	1		150	
12	100142702	鋼球	1		100	
13	100142801	ストッパーばね	1		100	
14	100265501	フォークワイヤ	1		1,100	
15	100143102	燃料ロック	1		1,000	
16	100073501	ワッシャー付き六角ボルト	1		100	
19	100151202	インジケータ固定用スリーブ	6		800	
20	100151301	表示ランプ ASSY	1		800	
21	100151401	電力使用目安ランプ	1		1,300	
22	100112901	シーソースイッチ	2		400	
23	100113402	コンセント(平刃形)	1		1,000	
24	100113801	アース端子	1		600	
25	100113201	出力復帰ボタン	1		500	
26	100113301	周波数切替スイッチ	1		700	
27	100113101	並列端子(黒色)	1		1,000	
28	100113001	並列端子(赤色)	1		1,000	
29	065111101	サーキットブレーカー	1		1,300	
30	100113701	直流リレー	1		1,200	
31	065100501	アース線	1		1,300	
32	100115401	ワッシャー付き六角ボルト	1		100	

□単価記入なき部品の販売は行っておりません。 □単価は予告なく変更することがあります。 □表示価格に消費税は含まれておりません。 □送料は別途料金がかかります。



型式名 GV-16SE-AAA-0 (065864601) コントロールパネル

*使用個数は1台に使用している個数です。入り数ではありません
 *表示価格は部品一個あたりの税抜き小売価格です

No.	部品コード	部品名	使用個数	規格・材質	単価	備考
33	100111201	ワッパ付き六角ナット	6		100	
34	065111201	電圧調節器	1		3,200	
35	100142902	燃料コックブラケット	4		450	
36	100143001	十字穴付きタッピング皿ネジ	1		100	