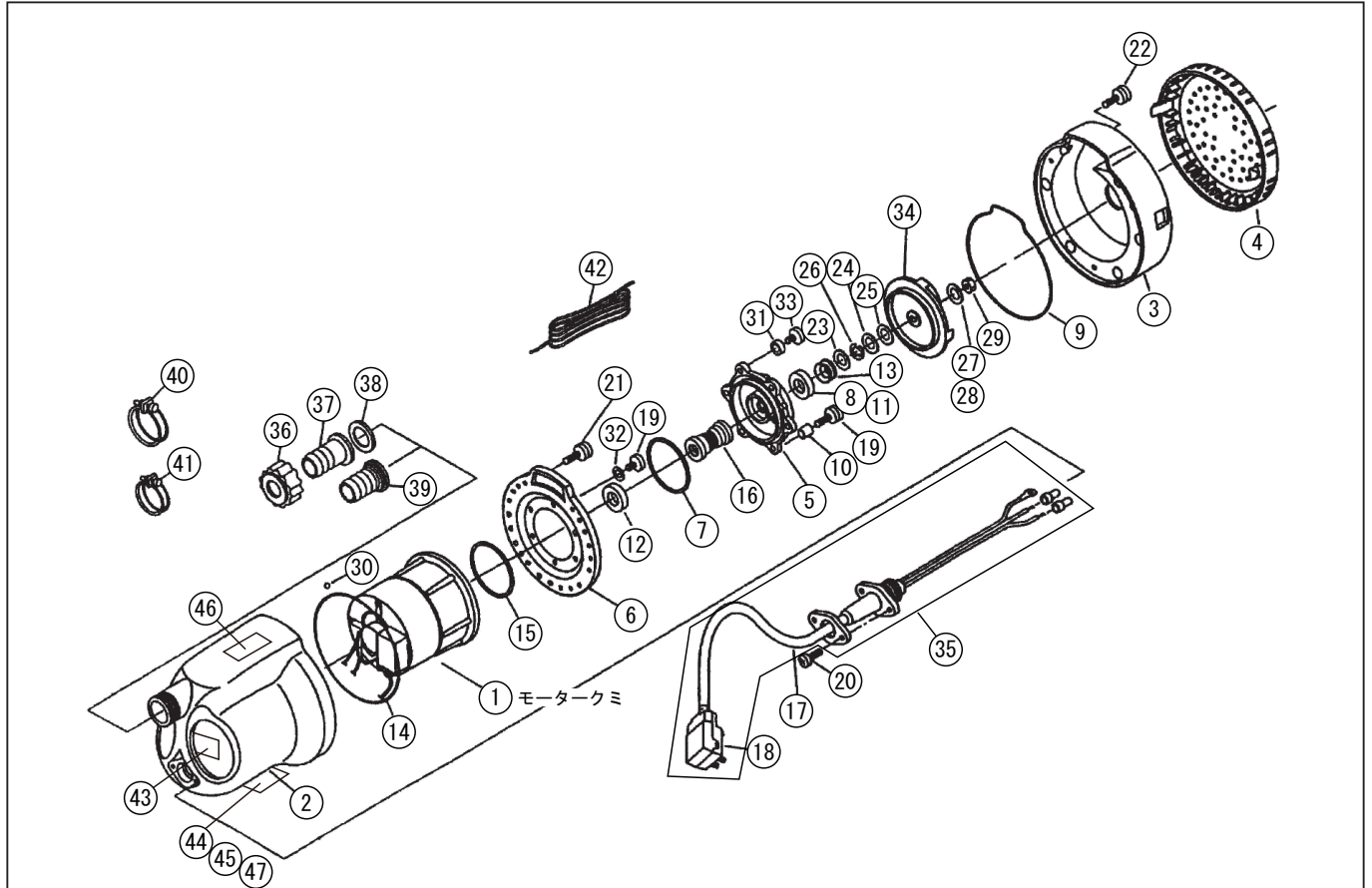


*使用個数は1台に使用している個数です。入り数ではありません
 *表示価格は部品一個あたりの税抜き小売価格です

型式名 SK-53210-AAA-0 (034866103) / SK-63210-AAA-0 (034866003)

No.	部品コード	部品名	使用個数	規格・材質	単価	備考
1	034816801	SK-3210 モーターギ	1		16,500	
2	034112001	SK-3210 アウトカバー	1	PBT	4,400	
3	034105501	SK-2510 ケーシング	1	PBT	2,050	
4	034105603	SK-2510 ストレーナー	1	PBT	650	
5	034094302	SK-2510 メカボックス	1	PBT	700	
6	034111801	SK-2510 ステンレスブレード	1	SUS	2,350	
7	034111901	SK-2510 メカボックス	1	NBR	200	N
8	034094501	SK-2510 スラストボックス	1	CR	200	N
9	034094601	SK-2510 ケーシングパッキン	1	CR	550	N
10	034111701	SK-2510 シールリング	6	CR	100	N
11	034094401	SK-2510 スラストワッシャー	1	SUS	600	N
12	893555031	オイルシール	1	SC12.25.7	650	N
13	895154008	オイルシール	1	VR8A	650	N
14	889952115	Oリング	1	G115-CR	400	N
15	890155065	Oリング	1	S65NBR	150	N
16	034001206	SM-20 メカシール	1	EA-560-8-1	1,300	
17	034154301	SK-2510 ブレーカー用電源コード	1	VCT0.75-3C 5m	4,950	
18	034068506	漏電保護プラグ (ラベル色緑)	1	KD-L2115PB	4,400	
19	704105076	十字穴付ハイット小ネジ	7	M4 × 12SUS	100	N
20	718505056	十字穴付スプリングネジ	2	5 × 20SUS	100	N
21	718605054	十字穴付スプリングネジ	6	5 × 14SUS	100	N
22	720305057	十字穴付スプリングネジトラス	3	5 × 25SUS	100	N
23	034098001	SK-2510 オイルシール固定用カバー	1	SM-20 インペラカバー T=1.5	150	N
24	034032901	SM-20 インペラカバー	1	SUS-304	150	N
25	034097901	SK-2510 インペラ調整ワッシャー	2	SUST=0.3	100	N
26	888705006	E形止メ輪	1	6SUS	100	N
27	846205006	平座金	1	φ 6 SUS	100	N
28	845205006	歯付座金 A	1	φ 6SUS 内歯	100	N
29	827405006	六角ナット	1	M6 SUS	100	N
30	034026501	SM-25 ホール	1	SUS	100	N

□単価記入なき部品の販売は行っておりません。 □単価は予告なく変更することがあります。 □表示価格に消費税は含まれておりません。 □送料は別途料金がかかります。



*使用個数は1台に使用している個数です。入り数ではありません
 *表示価格は部品一個あたりの税抜き小売価格です

型式名 SK-53210-AAA-0 (034866103) / SK-63210-AAA-0 (034866003)

No.	部品コード	部品名	使用個数	規格・材質	単価	備考
31	034014203	SM シールリング	1	NBR	100	N
32	854205004	シールワッシャー	1	W4SUS	250	N
33	034015301	SM バインド小ネジ	1	M6 × 8SUS	100	N
34	034125001	SK-532 インペラ	1	POM	750	N
34	034125101	SK-632 インペラ	1	POM	750	N
35	034814406	SK-2510 ブレーカー用電源コードタミ	1		9,250	ブレーカー付 17,18
36	034077501	SM-32 カップリング	1	ABS 黒	300	N
37	034077601	SM-32 タノニップル	1	ABS 黒	250	
38	034006601	SM-32 カップリングパッキン	1	CR	150	N
39	034077701	SM-3232 × 25 タノニップル	1	ABS 黒	250	
40	940005040	ホースバンド	1	φ 40SUS	950	N
41	940005032	ホースバンド	1	φ 32SUS	950	N
42	039010102	PS ロープ	1	5m	400	
43	034123701	SK-53210-AAA-0 ラベル	1		100	N
43	034123401	SK-63210-AAA-0 ラベル	1		100	N
44	034014005	SM-25 ホンディステッカー	1	合成紙球	100	N
45	034066501	SMK 海水用・注意ラベル	1	塩ビ	250	N
46	034085802	SM 警告ラベル	1	PETフィルム T0.05+LC	100	N
47	034100801	SK 海水用ラベル	1		150	N
	039038301	流動パラフィン	1	100cc 容器入り	450	使用量：40cc
	039028801	PSK-32 コンデンサ	1		2,100	
	034098208	SK 和文取説	1		-	N