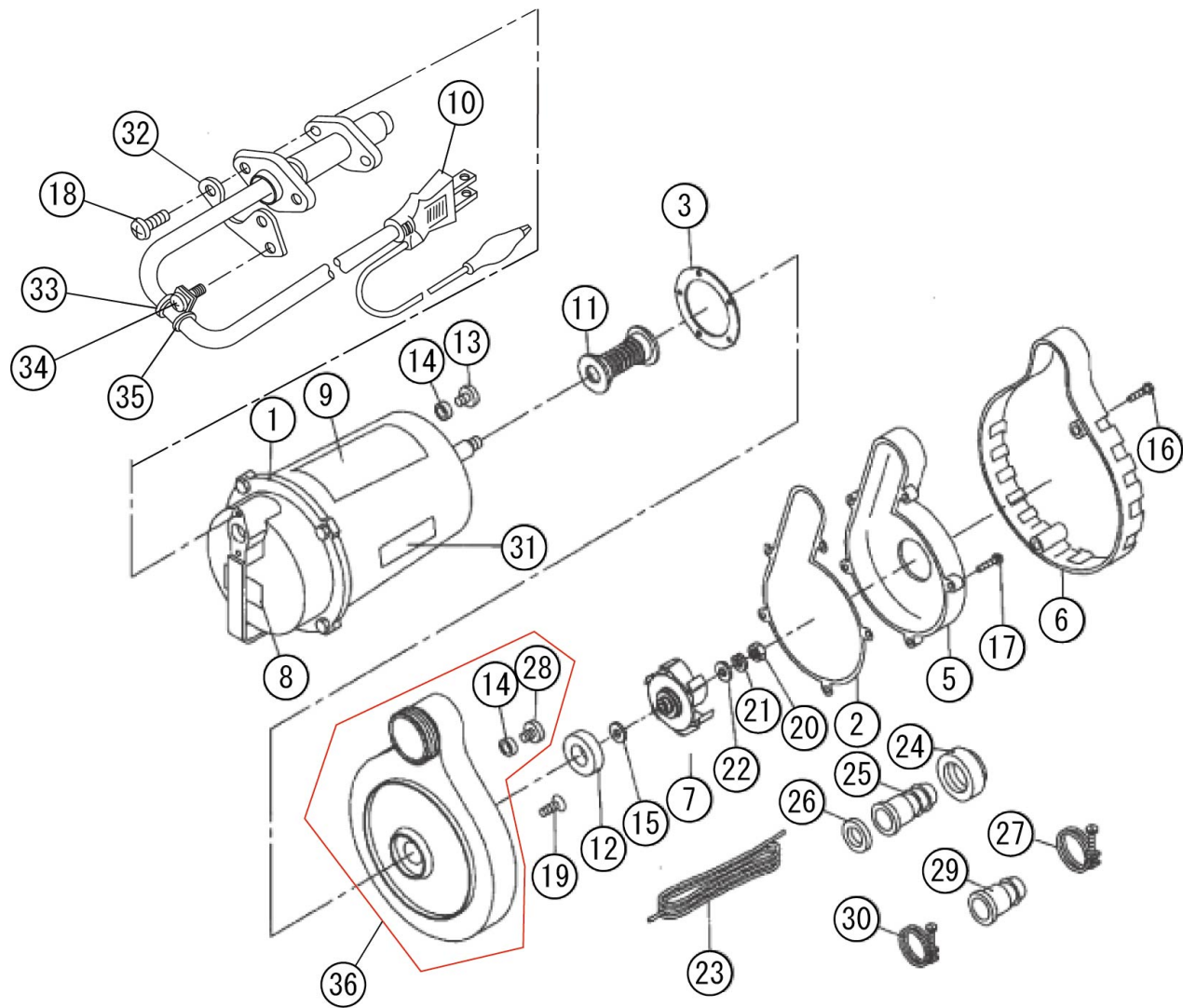


□単価記入なき部品の販売は行っていません。

□表示価格に消費税は含まれておりません。

□単価は予告なく変更することがあります。

□送料は別途料金がかかります。



単価記入なき部品の販売は行っておりません。

単価は予告なく変更することがあります。

表示価格に消費税は含まれておりません。

送料は別途料金がかかります。

| No. | 品番 | 品名 | 規格・材質 | 構成数 | 定価 | 備考 |
|-----|-----------|--------------------|-----------------------|-----|--------|-----|
| 1 | 039819104 | PSK-32 100V モーター | | 1 | 14,600 | |
| 2 | 039027202 | PSK-32 ケーシングパッキン | NBR | 1 | 600 | (N) |
| 3 | 039027302 | PSK-32 メカパッキン | NBR | 1 | 300 | (N) |
| 5 | 039080901 | PSK-32-1 ケーシングカバー | | 1 | 800 | |
| 6 | 039081001 | PSK-32-1 ストレーナー | | 1 | 1,300 | |
| 7 | 039027905 | PSK-32 50HZ インペラ | ポリアセタール 白 | 1 | 500 | |
| 8 | 039028706 | PSK-53210-AAA-1ラベル | テロンフィルム | 1 | 200 | |
| 9 | 039028302 | PSK-32名称ラベル | テロンフィルム | 1 | 500 | (N) |
| 10 | 039029504 | PSK-32電源コード | VCT222 0.75 4m PVC | 1 | 5,100 | |
| 11 | 039026603 | PSK-32 メカカルシール | カーボン+セラミック | 1 | 4,100 | |
| 12 | 039092701 | PSK-32 オイルシール | | 1 | 500 | (N) |
| 13 | 034015301 | SM ハイトル小ネジ | M6×8 SUS | 1 | 200 | (N) |
| 14 | 034014203 | SM シールリング | NBR | 2 | 200 | (N) |
| 15 | 034032901 | SM-20 インペラカラー | SUS | 1 | 200 | (N) |
| 16 | 718405059 | 十字穴付タッピングネジ | 5×35 1種 SUS | 2 | 200 | (N) |
| 17 | 718505055 | ナベ十字穴付タッピングネジ | 5×16 2種 SUS | 5 | 200 | (N) |
| 18 | 703305104 | 十字穴付ナベ小ネジ平先 | M5×20 SUS | 2 | 200 | |
| 19 | 039029901 | 十字穴付さら小ネジ平先 | M5×22 SUS | 5 | 200 | (N) |
| 20 | 827405006 | 六角ナット | M6 1種中 SUS | 1 | 200 | (N) |
| 21 | 843805006 | パネ座金 | φ 6 SUS | 1 | 200 | (N) |
| 22 | 846205006 | 平座金 | 並丸 φ 6 SUS | 1 | 200 | (N) |
| 23 | 039010102 | PS-40 口7° | 5 mナイン | 1 | 500 | |

□単価記入なき部品の販売は行っておりません。

□単価は予告なく変更することがあります。

□表示価格に消費税は含まれておりません。

□送料は別途料金がかかります。

| No. | 品番 | 品名 | 規格・材質 | 構成数 | 定価 | 備考 |
|-----|-----------|---------------------|-------------------|-----|-------|-------------|
| 24 | 034077501 | SM-32 カップリング | ABS 黒 | 1 | 400 | (N) |
| 25 | 034077601 | SM-32 タノコニッフル | ABS 黒 | 1 | 300 | |
| 26 | 034006601 | SM-32 カップリングハッキング | CR | 1 | 200 | (N) |
| 27 | 940019040 | ホスバンド | φ40 | 1 | 200 | (N) |
| 28 | 034054201 | 十字穴付きタビソングネジハインド | 6×12 2種 SUS | 1 | 0 | AAA-2と互換無し |
| 29 | 034077701 | SM-32 32X25 タノコニッフル | ABS 黒 | 1 | 300 | |
| 30 | 940019032 | ホスバンド | φ32 | 1 | 200 | (N) |
| 31 | 034085802 | S M 警告ラベル | テトロンルハ - T0.05 | 1 | 200 | (N) |
| 32 | 039070902 | PZ-50A 軸トプレート | SUS T2.0 | 1 | 700 | (N) |
| 33 | 039003101 | PS-40 コト軸タ- | | 1 | 200 | (N) |
| 34 | 026001801 | BL-3224 コトバンド | SUS | 1 | 200 | (N) |
| 35 | 707805046 | バネ座金組込十字穴付ナベ小ネジ | M5×12 SUS | 1 | 200 | |
| 36 | 039821201 | PSK-32-2ケーシングクミ | | 1 | 2,500 | |
| 00 | 039038301 | 流動ハライソ | 1ピン 100CC入 | 1 | 500 | 使用量：70cc |
| 00 | 039020919 | PSK和文取説 | A5 P16 | 1 | 700 | (N) |
| 00 | 039060602 | PSK-32 100V用コンデンサ | 16μ F 200VA C | 1 | 2,400 | モーター内部品 端子付 |
| 00 | 039061802 | PSK-32 ハットハッキング | | 1 | 400 | モーター内部品 (N) |
| 00 | 708119037 | バネ座金+小形丸座金組込ハコネジ | M4×10 SW RM | 1 | 200 | モーター内部品 (N) |
| 00 | 944500009 | 絶縁被覆付閉端接続子 | EC-1-1 | 4 | 200 | モーター内部品 (N) |