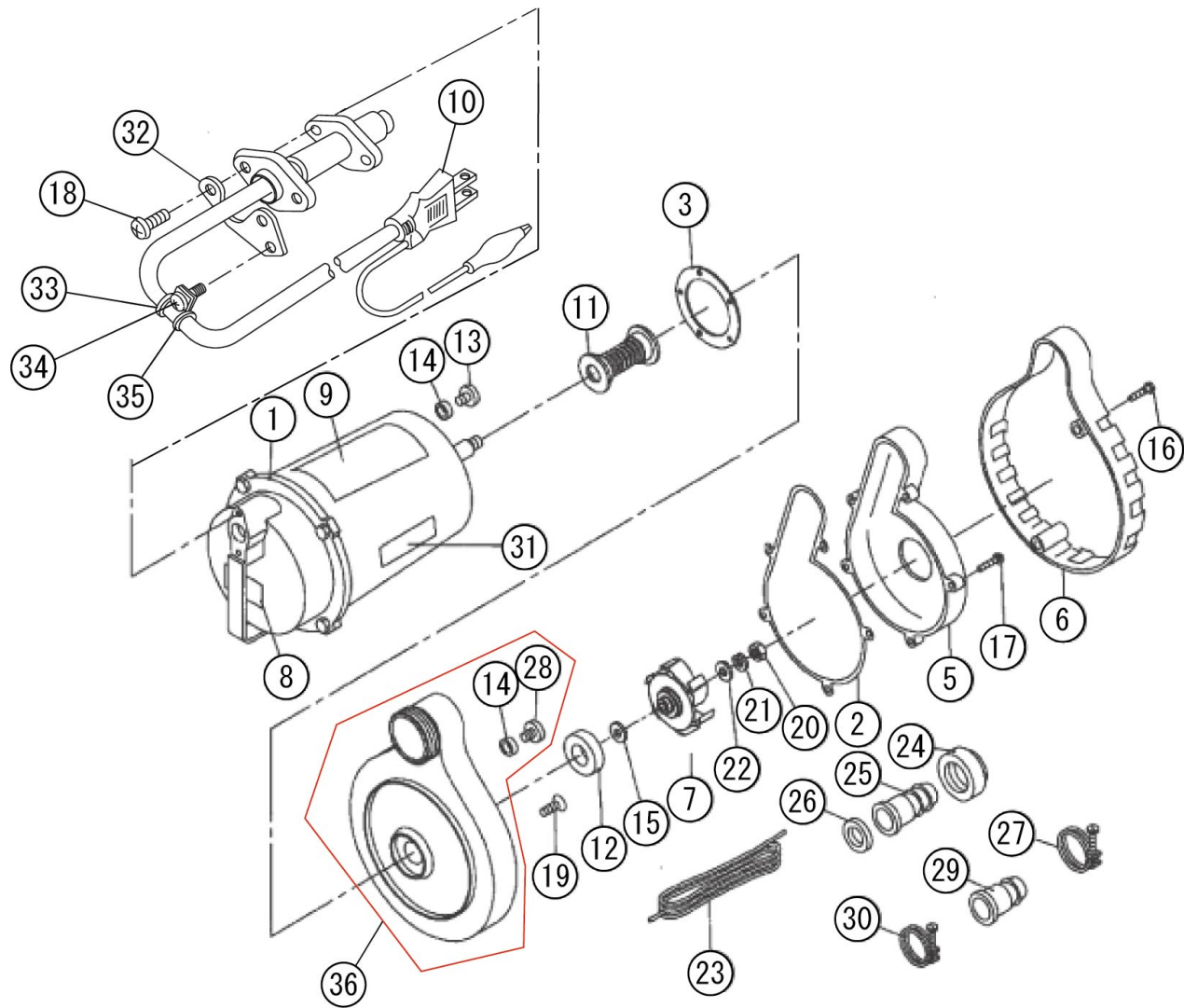


□単価記入なき部品の販売は行っていません。

□表示価格に消費税は含まれておりません。

□単価は予告なく変更することがあります。

□送料は別途料金がかかります。



単価記入なき部品の販売は行っておりません。

単価は予告なく変更することがあります。

表示価格に消費税は含まれておりません。

送料は別途料金がかかります。

No.	品番	品名	規格・材質	構成数	定価	備考
1	039819104	PSK-32 100V モーター		1	14,600	
2	039027202	PSK-32 ケーシング パッキン	NBR	1	600	(N)
3	039027302	PSK-32 メカパッキン	NBR	1	300	(N)
5	039080901	PSK-32-1 ケーシングカバー		1	800	
6	039081001	PSK-32-1 ストレーナー		1	1,300	
7	039026206	PSK-32 60HZ インペラ	ポリアセタール ヒソク	1	500	
8	039028606	PSK-63210-AAA-1ラベル	テロンフィルム	1	200	
9	039028302	PSK-32名称ラベル	テロンフィルム	1	500	(N)
10	039029504	PSK-32電源コード	VCT222 0.75 4m PVC	1	5,100	
11	039026603	PSK-32 メカカルシール	カーボン+セラミック	1	4,100	
12	039092701	PSK-32 オイルシール		1	500	(N)
13	034015301	SM ハイトル小ネジ	M6×8 SUS	1	200	(N)
14	034014203	SM シールリング	NBR	2	200	(N)
15	034032901	SM-20 インペラケーシング	SUS	1	200	(N)
16	718405059	十字穴付タッピングネジ	5×35 1種 SUS	2	200	(N)
17	718505055	ナベ十字穴付タッピングネジ	5×16 2種 SUS	5	200	(N)
18	703305104	十字穴付ナベ小ネジ平先	M5×20 SUS	2	200	
19	039029901	十字穴付さら小ネジ平先	M5×22 SUS	5	200	(N)
20	827405006	六角ナット	M6 1種中 SUS	1	200	(N)
21	843805006	パネ座金	φ 6 SUS	1	200	(N)
22	846205006	平座金	並丸 φ 6 SUS	1	200	(N)
23	039010102	PS-40 口7°	5 mナット	1	500	

□単価記入なき部品の販売は行っていません。

□単価は予告なく変更することがあります。

□表示価格に消費税は含まれておりません。

□送料は別途料金がかかります。

No.	品番	品名	規格・材質	構成数	定価	備考
24	034077501	SM-32 カップリング	ABS 黒	1	400	(N)
25	034077601	SM-32 タノコニップル	ABS 黒	1	300	
26	034006601	SM-32 カップリングハッキング	CR	1	200	(N)
27	940019040	ホスバンド	φ40	1	200	(N)
28	034054201	十字穴付きタビソングネジハイト	6×12 2種 SUS	1	0	AAA-2と互換無し
29	034077701	SM-32 32X25 タノコニップル	ABS 黒	1	300	
30	940019032	ホスバンド	φ32	1	200	(N)
31	034085802	S M 警告ラベル	テトロンルハ - T0.05	1	200	(N)
32	039070902	PZ-50A 軸トプレート	SUS T2.0	1	700	(N)
33	039003101	PS-40 コト軸タ		1	200	(N)
34	026001801	BL-3224 コトバンド	SUS	1	200	(N)
35	707805046	バネ座金組込十字穴付ナベ小ネジ	M5×12 SUS	1	200	
36	039821201	PSK-32-2ケーシングクミ		1	2,500	
00	039038301	流動ラフィン	1ピン 100CC入	1	500	使用量：70cc
00	039020919	PSK和文取説	A5 P16	1	700	(N)
00	039060602	PSK-32 100V用コンデンサ	16μ F 200VA C	1	2,400	モーター内部品 端子付
00	039061802	PSK-32 ハットハッキング		1	400	モーター内部品 (N)
00	708119037	バネ座金+小形丸座金組込ハコネジ	M 4 × 1 0 SW RM	1	200	モーター内部品 (N)