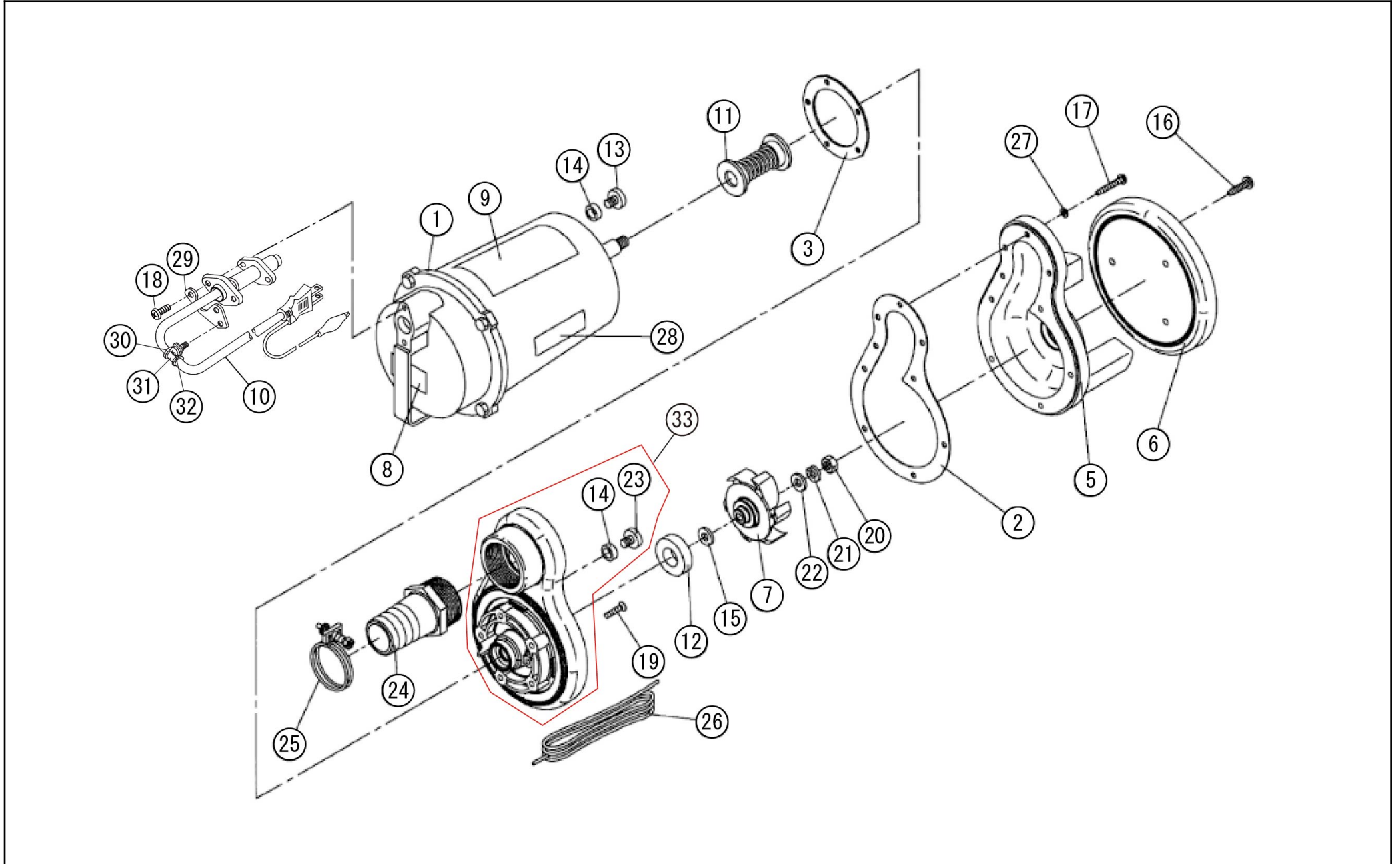


□単価記入なき部品の販売は行っていません。

□表示価格に消費税は含まれておりません。

□単価は予告なく変更することがあります。

□送料は別途料金がかかります。



単価記入なき部品の販売は行っておりません。

単価は予告なく変更することがあります。

表示価格に消費税は含まれておりません。

送料は別途料金がかかります。

No.	品番	品名	規格・材質	構成数	定価	備考
1	039819104	PSK-32 100V モーター		1	14,600	
2	039034702	PSK-40X ケーシングパッキン	NBR	1	700	(N)
3	039027302	PSK-32 メカパッキン	NBR	1	300	(N)
5	039034602	PSK-40X ケーシング	PP	1	3,000	
6	039034802	PSK-40X 底板	PP	1	2,800	
7	039026206	PSK-32 60HZ インペラ	ポリアセタール ヒソック	1	500	
8	039034904	PSK-640X-AAA-1ラベル	テロンフィルム	1	100	(N)
9	039028302	PSK-32名称ラベル	テロンフィルム	1	500	(N)
10	039029504	PSK-32電源コード	VCT222 0.75 4m PVC	1	5,100	
11	039026603	PSK-32 メカカルシール	カーボン+セラミック	1	4,100	
12	039092701	PSK-32 オイルシール		1	500	(N)
13	034015301	SM ハイトル小ネジ	M6×8 SUS	1	200	(N)
14	034014203	SM シールリング	NBR	2	200	(N)
15	034032901	SM-20 インペラ	SUS	1	200	(N)
16	718505066	十字穴付タッピングネジ	6×25 2種 SUS	3	200	(N)
17	718505058	十字穴付タッピングネジ	5×30 2種 SUS	9	200	(N)
18	703305104	十字穴付ナベ小ネジ平先	M5×20 SUS	2	200	
19	039029901	十字穴付さら小ネジ平先	M5×22 SUS	5	200	(N)
20	827405006	六角ナット	M6 1種中 SUS	1	200	(N)
21	843805006	パネ座金	φ 6 SUS	1	200	(N)
22	846205006	平座金	並丸 φ 6 SUS	1	200	(N)
23	034054201	十字穴付きタッピングネジハイトル	6×12 2種 SUS	1	0	AAA-2と互換無し

□単価記入なき部品の販売は行っておりません。

□単価は予告なく変更することがあります。

□表示価格に消費税は含まれておりません。

□送料は別途料金がかかります。

No.	品番	品名	規格・材質	構成数	定価	備考
24	0108542	PA-043 40MM フラスネジ タコ		1	1,000	PA-043(4971770-100428)
25	940019046	ホスバント	φ46	1	200	(N)
26	039010102	PS-40 口フ	5 m ナイロン	1	500	
27	846005005	平座金	小形丸 φ 5 SUS	9	200	(N)
28	034085802	S M 警告ラベル	ネトロンルパ - T0.05	1	200	(N)
29	039070902	PZ-50A 封 - トプレート	SUS T2.0	1	700	(N)
30	039003101	PS-40 コト 封 - タ		1	200	(N)
31	026001801	BL-3224 コト バント	SUS	1	200	(N)
32	707805046	バネ座金組込十字穴付ナベ小ネジ	M5×12 SUS	1	200	
33	039821101	PSK-40X-17口フ ラケット		1	3,200	
00	039038301	流動ハ ラフィン	1ピン 100CC入	1	500	使用量 : 70cc
00	039061802	PSK-32 ハット ハ ッキン		1	400	モーター内部品 (N)
00	708119037	バネ座金 + 小形丸座金組込ハ コネジ	M 4 × 1 0 SW RM	1	200	モーター内部品 (N)
00	039060602	PSK-32 100V用コンデンサ	16 μ F 200VA C	1	2,400	モーター内部品
00	039020919	PSK和文取説	A5 P16	1	700	(N)