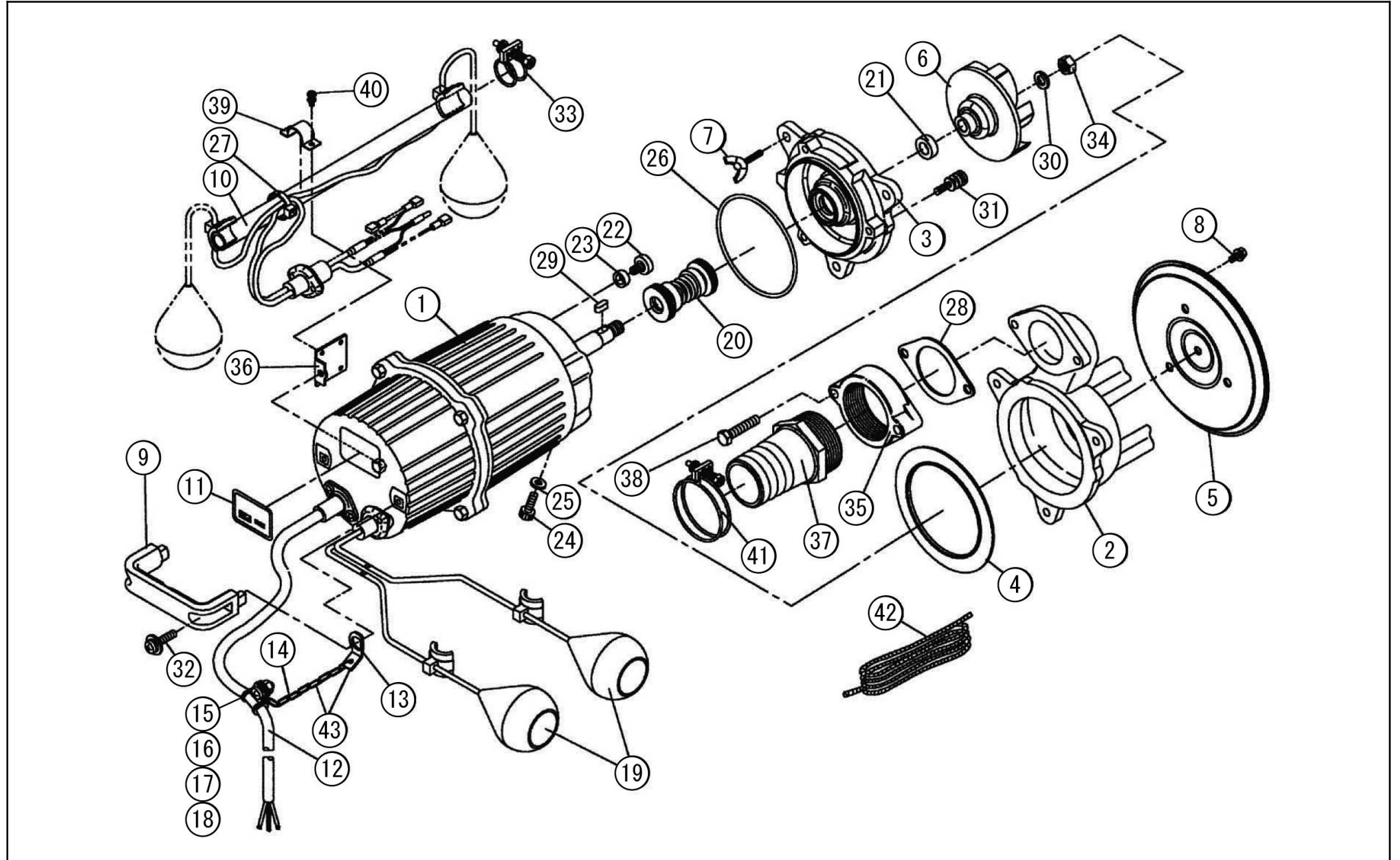


□単価記入なき部品の販売は行っていません。

□表示価格に消費税は含まれておりません。

□単価は予告なく変更することがあります。

□送料は別途料金がかかります。



単価記入なき部品の販売は行っておりません。

単価は予告なく変更することがあります。

表示価格に消費税は含まれておりません。

送料は別途料金がかかります。

No.	品番	品名	規格・材質	構成数	定価	備考
1	039806304	PSA-5020 三相モータークミ		1	43,000	
2	039016107	PSK-50 ケーシング	FC	1	12,100	艶消し黒
3	039016204	PSK-50 フロントブラケット	FC	1	6,700	
4	039016801	PSK-50 ケーシングパッキン	NBR	1	600	(N)
5	039016902	PSK-50 底板	SUS	1	3,000	
6	039016407	PSK-50 60HZイパラ	FC	1	2,500	
7	741305124	蝶ボルト	M 8 × 2.5 3種SUS	3	600	(N)
8	743105043	バネ座金組込六角ボルト	M 8 × 1.6 SU S	3	200	(N)
9	039002102	PS-40 ハンドル	PC	1	900	
10	039010301	PSA フロート固定パイプ	塩ビ	1	300	
11	039044605	PSK-65020A-AAA-0銘板ラベル	テトロンフィ ルム	1	200	(N)
12	039093801	PS-4020 電源コード	VCT 1.25-4C	1	7,000	
13	039002702	PS-40 L金具	SPC	1	0	NO.43 欠で供給 (N)
14	039003201	PS-40 チェーン	SS	1	0	NO.43 欠で供給
15	039003101	PS-40 コードホルダー		1	200	(N)
16	026001801	BL-3224 コードバンド	SUS	1	200	(N)
17	703305100	十字穴付ナベ小ネジ平先	M 5 × 1.0 SU S	1	200	
18	827605005	六角ナット	SUS M5 2種 上並目	1	200	(N)
19	039093902	PSA フロントスイッチ		1	11,300	
20	039000302	PS-40 メカカルシール		1	5,300	
21	893155031	オイルシール	VC 14.28.5 NBR	1	300	(N)
22	034015301	SM ハイット小ネジ	M6×8 SUS	1	200	(N)

単価記入なき部品の販売は行っていません。

単価は予告なく変更することがあります。

表示価格に消費税は含まれていません。

送料は別途料金がかかります。

No.	品番	品名	規格・材質	構成数	定価	備考
23	034014203	SM シェリング	NBR	1	200	(N)
24	039003702	PS-40 六角穴付ボルト(ワッシャー付)	M 1 0 × 1 2 SUS	1	500	(N)
25	854255010	シルワッシャ	φ 1 0	1	200	(N)
26	889955100	Oリング	G100 NBR	1	200	(N)
27	034022701	SM-25 バンド		1	200	
28	039009201	PS-50 吐出パッキン	CR	1	300	(N)
29	884205023	平行キー	SUS4 × 4 × 1 0 両丸	1	600	(N)
30	843805010	バネ座金	φ 10SUS	1	200	(N)
31	039021501	バネ座金組込六角穴付ボルト	M 6 × 2 5 SU S	3	200	(N)
32	707605057	小形丸座金組込十字穴付鍋小ネジ	M 6 × 2 0 SU S	2	300	(N)
33	940005024	ホースバンド	φ 2 4 SUS	2	1,000	(N)
34	827405010	六角ナット	M 1 0 1 種中 SUS	1	200	(N)
35	039009001	PS-50 ねじ込フランジ	FC	1	2,600	
36	039031301	PSA-50 フロートパイプ固定金具	SUS T2.0	1	500	
37	0108543	PA-044 50MM フラッシュバルブ		1	1,100	PA-044(4971770-100435)
38	735705156	六角ボルト並目中平先	M 8 × 4 0 SU S	2	200	(N)
39	039009701	PSA ハイバンド	SUS	2	500	
40	707805038	バネ座金組込十字穴付ナベ小ネジ	M 4 × 1 2 SU S	4	200	(N)
41	940019060	ホースバンド	φ 60	1	300	(N)
42	039010102	PS-40 口フ	5 mナット	1	500	
43	039807801	PS-40 チェーンクミ		1	700	17,18 (N)
00	039038301	流動パラフィン	1ピン 100CC入	3	500	使用量 : 210cc

□単価記入なき部品の販売は行っておりません。

□単価は予告なく変更することがあります。

□表示価格に消費税は含まれておりません。

□送料は別途料金がかかります。

No.	品番	品名	規格・材質	構成数	定価	備考
00	039039806	PSKフロート式取説	A5	1	0	(N)
00	039026103	PS-50 三相フレーム	ADC	1	0	モーター内部品 (N)
00	039031901	PSA-50 ハットカバー	ADC	1	3,600	モーター内部品
00	039004003	PS-40 200-中間ブラケット	ADC	1	2,900	モーター内部品
00	893555043	オイルシール	SC 14.28.7 NBR	1	300	モーター内部品 (N)
00	039014901	PS-40 ハットパッキン	NBR	1	600	モーター内部品 (N)
00	039014201	PS-40 ハンド		1	200	モーター内部品
00	857627023	ウェーブワッシャー	WW-23	1	200	モーター内部品 (N)
00	743105032	トリムド形ばね座金組込六角ボルト	M 6 × 2 0 SU S	4	200	モーター内部品 (N)
00	703305102	十字穴付ナベ小ネジ平先	M 5 × 1 4 SU S	4	200	モーター内部品
00	708119037	ばね座金+小形丸座金組込六角ネジ	M 4 × 1 0 SW RM	2	200	モーター内部品 (N)
00	707819036	ばね座金組込十字穴付ナベ小ネジ	M4×8 SWRM	1	200	モーター内部品 (N)
00	039030402	PS-40・50単相用サポーター		1	0	モーター内部品
00	039040302	PSA 200V トランス		1	2,900	モーター内部品
00	039040401	PSK-40.50A AC-24Vリレ-		1	7,100	モーター内部品
00	707819018	ばね座金組込十字穴付ナベ小ネジ	M 3 × 6 SWR M	2	200	モーター内部品 (N)
00	708119021	ばね座金組込十字穴付ナベ小ネジ	M 3 × 1 2 SW RM	4	200	モーター内部品 (N)
00	846204004	平座金	並丸 φ 4 SUS	4	200	モーター内部品 (N)
00	827319004	六角ナット	M 4 1 種上 SWRM	3	200	モーター内部品 (N)