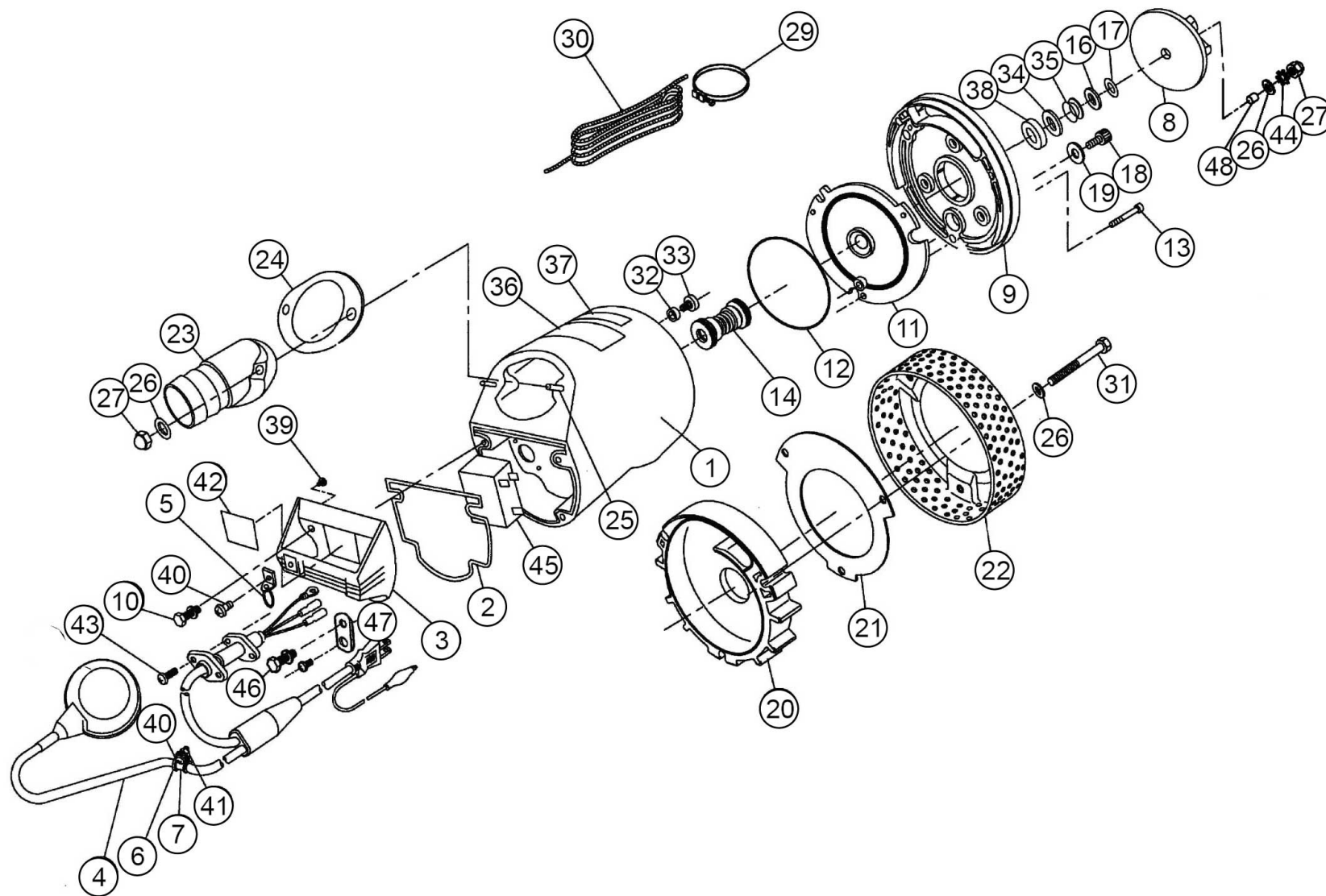


□単価記入なき部品の販売は行っておりません。

□単価は予告なく変更することがあります。

□表示価格に消費税は含まれておりません。

□送料は別途料金がかかります。



単価記入なき部品の販売は行っておりません。

単価は予告なく変更することがあります。

表示価格に消費税は含まれておりません。

送料は別途料金がかかります。

No.	品番	品名	規格・材質	構成数	定価	備考
1	043809302	PX-5010 400W モーター		1	26,300	
2	043028402	PX-50 ハットパッキン	NBR	1	300	(N)
3	043026803	PX-50ハンドル	ADC	1	4,400	
4	043822204	PX-A 70ト付電源コード		1	18,200	
5	043806602	PX-50 フェン		1	1,300	(N)
6	039003102	PS-40 コードサポーター	CR	1	200	(N)
7	026001802	BL-3224 コードバンド	SUS	1	200	(N)
8	043028008	PX-50 60HZ インペラ	ウレタン	1	2,700	PA-359(4971770-200241)
9	043027303	PX-50背面ライナー	塩ビ+NBR	1	3,400	
10	743605031	パネ座金+丸座金組込六角ボルト	M6×18 SUS	3	200	(N)
11	043027105	PX-50フロントカバー	ADC	1	2,700	
12	889955125	リング	G125 NBR	1	200	(N)
13	734505037	六角穴付ボルト	M5×20 SUS	3	200	(N)
14	039000302	PS-40 メカニカルシール		1	5,300	
16	043030001	PX-50 インペラワッシャー	SUS	1	200	(N)
17	039002501	PS-40 インペラ調整ワッシャー	SUS	2	200	(N)
18	039003702	PS-40 六角穴付ボルト(ワッシャー付)	M 1 0 × 1 2 SUS	1	500	(N)
19	854255010	シールワッシャー	φ 1 0	1	200	(N)
20	043027404	PX-50 ケーシング (ウレタン)	ウレタン	1	3,600	
21	043026902	PX-50 サクション	SUS T=2.0	1	2,100	
22	043027002	PX-50 ストレーナー	SPCC T2.0	1	4,100	
23	043027202	PX-50吐出フランジ	ADC	1	1,900	

□単価記入なき部品の販売は行っておりません。

□単価は予告なく変更することがあります。

□表示価格に消費税は含まれておりません。

□送料は別途料金がかかります。

No.	品番	品名	規格・材質	構成数	定価	備考
24	043028302	PX-50吐出パッキン	NBR	1	300	(N)
25	043029001	PX-50植込みボルト	M8×36×11/ 21	2	400	
26	846005008	平座金	小形丸 φ 8 SUS	6	200	
27	835305008	六角袋ナット	M8 SUS 3形 2種	3	200	(N)
29	940019060	ホースノット	φ 60	1	300	(N)
30	039010103	PS-40 ロ-フ	5 m ナイロン/緑	1	500	
31	735705162	六角ボルト並目中平先	M 8 × 7 0 S U S	3	300	(N)
32	034014203	SM シールリング	NBR	1	200	(N)
33	034015301	SM ハイット小ネジ	M6×8 SUS	1	200	(N)
34	043030102	PX-50 スラストワッシャー	SUS	1	900	(N)
35	895154014	オイルシール	VR14A	1	800	(N)
36	043029702	PX-50 ロゴラベル		1	200	(N)
37	043029801	PX-50注意ラベル		1	200	(N)
38	043029902	PX-50 スラストパッキン	CR	1	200	(N)
39	707820074	ハネ座金組込十字穴付ハネ小ネジ	M4×6SWRM	1	200	
40	703305100	十字穴付ナベ小ネジ平先	M 5 × 1 0 S U S	2	200	
41	827605005	六角ナット	SUS M5 2種 上 並目	1	200	(N)
42	043032406	PX-650A-AAA-4ラベル	テトロンフィ ルム	1	200	(N)
43	703305102	十字穴付ナベ小ネジ平先	M 5 × 1 4 S U S	2	200	
44	845305008	歯付座金	外歯形8B SUS	1	200	(N)
45	043039102	PX-100V コンデンサ	40 μ F 220VAC	1	4,700	
47	039033002	PSK-32A 封入プレート	SUS	1	300	(N)

単価記入なき部品の販売は行っておりません。

単価は予告なく変更することがあります。

表示価格に消費税は含まれておりません。

送料は別途料金がかかります。

No.	品番	品名	規格・材質	構成数	定価	備考
48	043044101	PX-50 インペラ押さえ用ブッシュ	SUS	1	400	(N)
00	039038301	流動パライン	1ピン 100CC入	3	500	使用量：230cc
00	043028708	PXシリーズ 和文取説	A5 P20	1	0	(N)