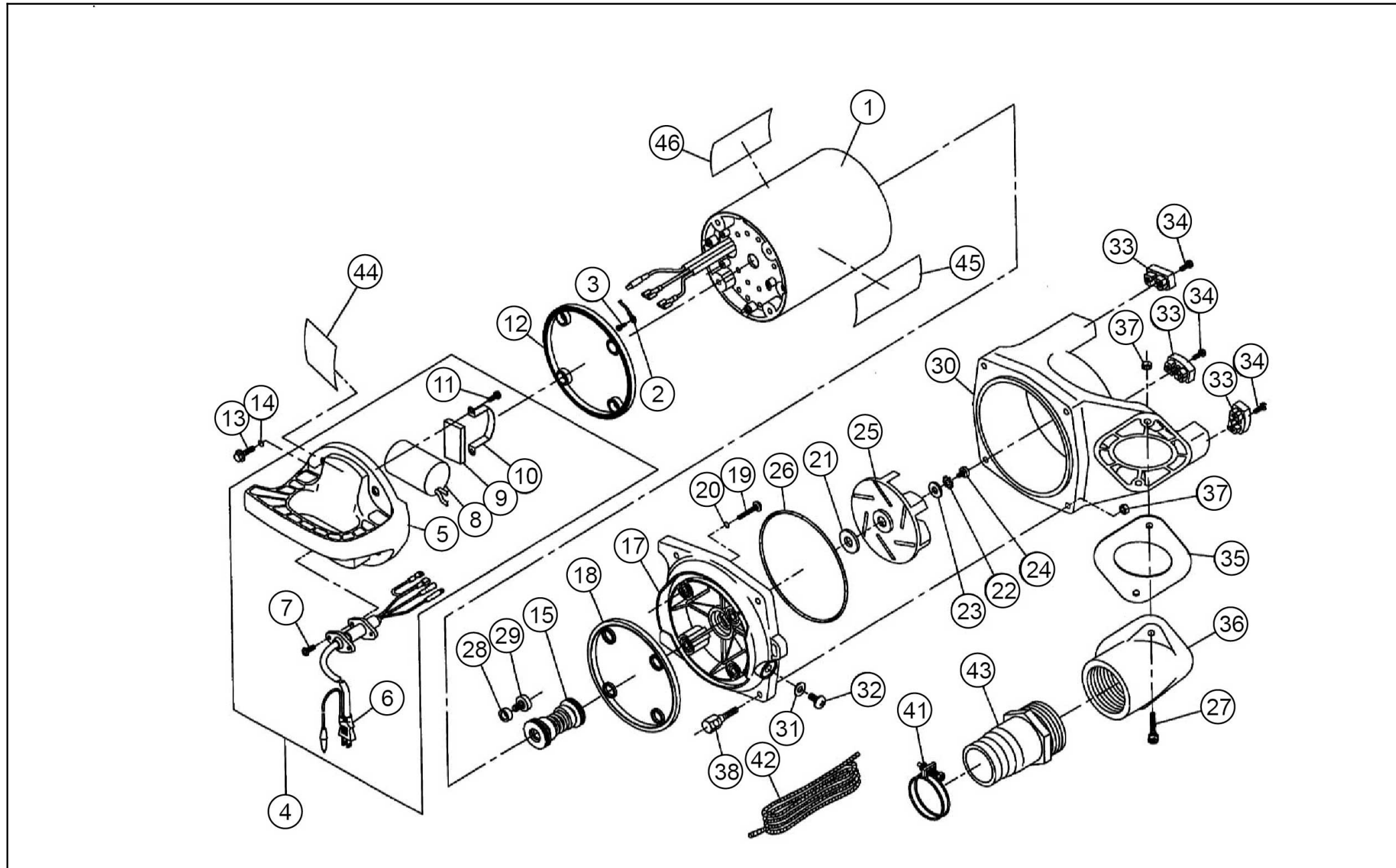


□単価記入なき部品の販売は行っていません。

□表示価格に消費税は含まれておりません。

□単価は予告なく変更することがあります。

□送料は別途料金がかかります。



単価記入なき部品の販売は行っておりません。

単価は予告なく変更することがあります。

表示価格に消費税は含まれておりません。

送料は別途料金がかかります。

No.	品番	品名	規格・材質	構成数	定価	備考
1	039812605	PZ-5010モータークミ	100V	1	26,700	
2	039812703	PZ-50 アース線クミ		1	300	(N)
3	707819074	パネ座金組込十字穴付ナベ小ネジ	M4×6 SWRM	1	200	(N)
4	039812809	PZ-5010ハンドルクミ	100V	1	13,400	
5	039063105	PZ-50 ハットカバー	PPS	1	4,800	
6	039065402	PZ-50電源コード		1	6,700	
7	703305104	十字穴付ナベ小ネジ平先	M5×20 SUS	2	200	
8	039067203	PZ-50 コンデンサ (保安機構付)	40 μ F 250VA C	1	4,100	
9	052082501	KP-501T トランス用スポンジ	CR	1	200	(N)
10	039064102	PZ-50 コンデンサカバー	SPC	1	300	
11	718519032	十字穴付タッピングネジM4*6	M4×6 SWRM	2	200	(N)
12	039063802	PZ-50 ハットパッキン		1	500	(N)
13	039068801	PZ-50フランジ付六角ボルト	M6×20 SUS	4	600	(N)
14	889852006	リング	P6 CR	4	200	(N)
15	039000302	PS-40 メカニカルシール		1	5,300	
17	039063206	PZ-50 フロントラケット	PPS	1	7,400	
18	039063704	PZ-50 フレームパッキン	CR	1	800	(N)
19	703905119	十字穴付トラスネジ	M6×35 SUS	4	200	(N)
20	889855006	リング	P6 NBR	4	200	(N)
21	039064302	PZ-50 インハートワッシャー	SUS	1	200	(N)
22	845305006	歯付座金	外歯形6B SUS	1	200	(N)
23	846205110	平座金	ϕ 6×16×1.0 SUS	1	200	(N)

単価記入なき部品の販売は行っておりません。

単価は予告なく変更することがあります。

表示価格に消費税は含まれておりません。

送料は別途料金がかかります。

No.	品番	品名	規格・材質	構成数	定価	備考
24	703905113	十字穴付トラスネジ	M6×12 SUS	1	200	(N)
25	039063502	PZ-50 50HZ インペラ	PA	1	2,100	
26	889955220	Oリング	G140 NBR	1	300	(N)
27	748605040	十字穴付六角ボルトSW・PW	M6×40 SUS	2	200	(N)
28	034014203	SM シールリング	NBR	1	200	(N)
29	034015301	SM ハイトル小ネジ	M6×8 SUS	1	200	(N)
30	039067503	PZ-40 ケーシング	PA	1	7,300	
31	854205010	シールワッシャ	φ10 SUS	1	400	(N)
32	703305149	十字穴付ナベ小ネジ平先	M10×16 SUS	1	400	(N)
33	039064002	PZ-50 クッションゴム	CR	3	300	(N)
34	718605054	十字穴付カベリングネジ鍋	SUS M5×14 2種	3	200	(N)
35	039063902	PZ-50 フランジパッキン	CR	1	500	(N)
36	039067402	PZ-40 内ネジフランジ	PA	1	1,500	
37	827405006	六角ナット	M6 1種中 SUS	6	200	(N)
38	039064401	PZ穴付ボルト	M6×30 SUS	4	900	(N)
41	940019046	ホースバンド	φ46	1	200	(N)
42	039010102	PS-40 ローフ	5 mナロフ	1	500	
43	039021402	PS-40 タケノコチップル		1	1,000	PA-043(4971770-100428)
44	039068506	PZ-540-AAA-2銘板	テロンフィルム	1	200	(N)
45	039068602	PZ ロゴラベル		1	300	(N)
46	039068702	PZ注意ラベル		1	400	(N)
00	039038301	流動パライフィン	1ピン 100CC入	3	500	使用量：210cc

単価記入なき部品の販売は行っておりません。

単価は予告なく変更することがあります。

表示価格に消費税は含まれておりません。

送料は別途料金がかかります。

No.	品番	品名	規格・材質	構成数	定価	備考
00	039067805	PZ(-A)和文取説		1	800(N)	