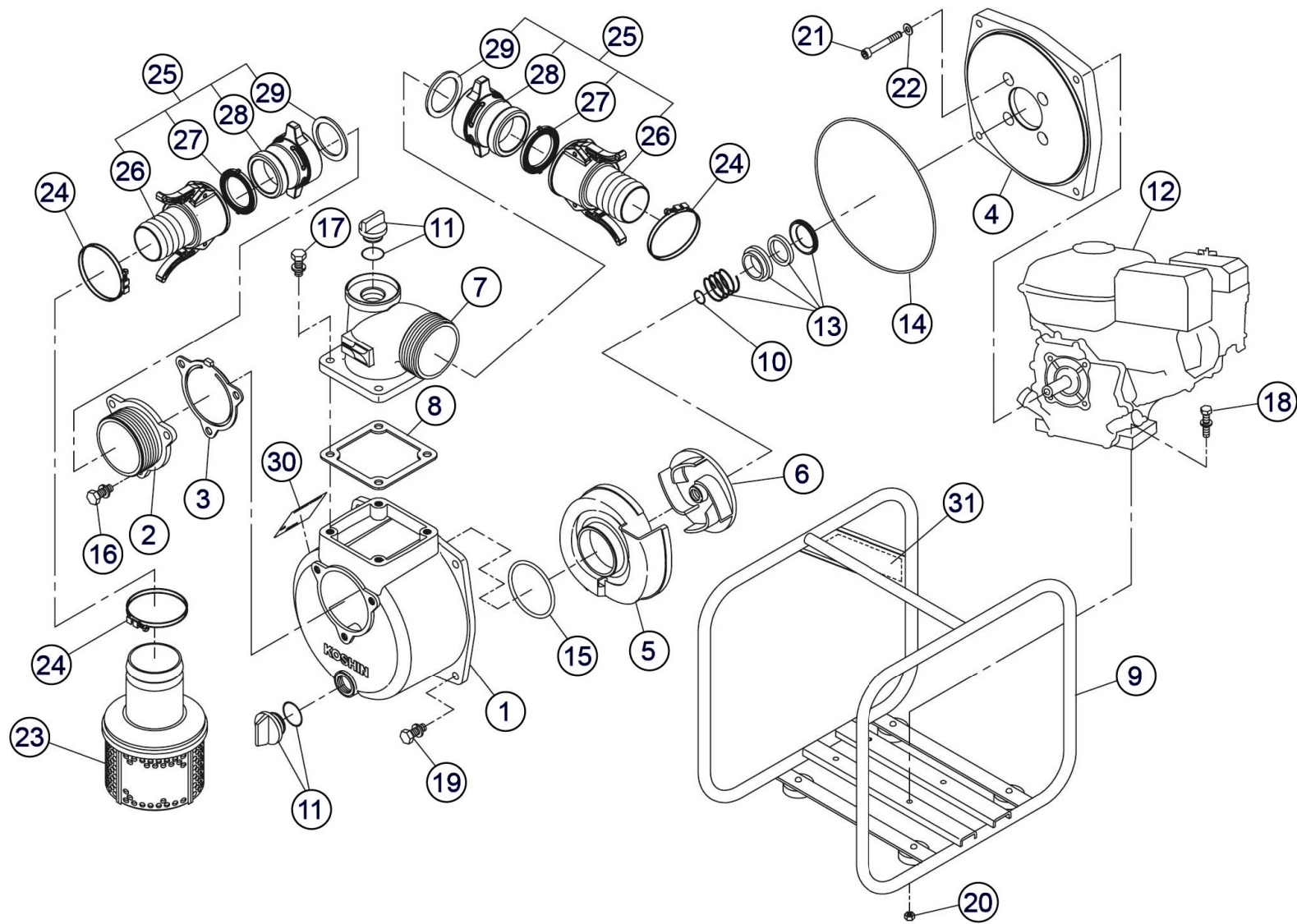


□単価記入なき部品の販売は行っていません。

□表示価格に消費税は含まれておりません。

□単価は予告なく変更することがあります。

□送料は別途料金がかかります。



□単価記入なき部品の販売は行っていません。

□単価は予告なく変更することがあります。

□表示価格に消費税は含まれておりません。

□送料は別途料金がかかります。

No.	品番	品名	規格・材質	構成数	定価	備考
1	012019502	SE-50X ポンプケース	ADC	1	6,700	(0112578)
2	011438701	SE-40H 吸入フランジ		1	1,600	
3	011266503	SE-50X チャッキバルブ	NBR	1	900	(N)
4	011257907	SE-50X フランジブラケット	ADC	1	5,100	
5	011422802	SE-40H 渦巻室	FC	1	4,900	
6	011422703	SE-40H-1 インペラ	FC	1	3,500	
7	011438802	SEI-40H 吐出フランジ	ADC	1	3,200	
8	012323401	SE-50L-1吐出フランジパッキン	NBR	1	400	(N)
9	012717701	SEM-50GB ベースクミ	オレンジ	1	8,900	
10	011046601	SE-50L インペラ調整ワッシャー	BSP T=0.3	3	200	(N)
11	011807804	20A°ラックミ		2	600	PA-156(4971770-102156)
12	012270802	GB13GPN-070 エンジン	4サイクル	1	0	
13	011068804	SE-50L メカシールT	CARBON CERAMIC φ1 8	1	2,900	
14	012321301	リング	1517-42.5 NBR	1	500	(N)
15	011279202	リング	P54 NBR	1	300	(N)
16	743119045	トリム形ばね座金組込六角ボルト	M8×2.0 SWRM	3	200	(N)
17	743119047	トリム形ばね座金組込六角ボルト	M8×2.5 SWRM	4	200	(N)
18	743119051	トリム形ばね座金組込六角ボルト	M8×3.5 SWRM	4	200	(N)
19	743119046	トリム形ばね座金組込六角ボルト	M8×2.2 SWRM	4	200	(N)
20	827419008	六角ナット	M8 1種中 SWRM	4	200	(N)
21	734532076	六角穴付ボルト	M8×60 SCM	4	200	(N)
22	854255008	シールワッシャー	φ8	4	200	(N)

単価記入なき部品の販売は行っておりません。

単価は予告なく変更することがあります。

表示価格に消費税は含まれておりません。

送料は別途料金がかかります。

No.	品番	品名	規格・材質	構成数	定価	備考
23	011801304	SE-40 スレナ-タミ(ボリツキ)		1	2,000	
24	940019048	ホ-スパ-ト	φ48	3	200	(N)
25	012800604	SE-40樹脂ワ-ツチカ-ツ-リ-ン-タミ		2	3,900	
26	011800204	樹脂カ-ム-ツチ-竹の子-ハ-付1.5"		2	2,400	
27	012047801	SE-40 カ-ム-ツチ-ハ-ツキ-ン(ツ-ハ-付)		2	500	(N)
28	012020705	樹脂カ-ム-ツチ-本-体(1.5")	PA 黒	2	900	
29	012020901	樹脂カ-ム-ツチ-本-体-ハ-ツキ-ン(1.5")	NBR	2	500	(N)
30	012271702	SEM-40GB-AAA-1 銘板	テ-ロ-ン-フ-ィ-ル-ム	1	200	(N)
31	012230701	SE斜めサイ-ド-パ-ネ-ル-ラ-ベ-ル	白-コ-ト-テ-ロ-ン-+PET	1	300	(N)
00	012013704	SE和文共通取扱説明書/4サイ-ル-用	A4 P12	1	0	(N)
00	012271901	SEM-40GB-AAA-0取説仕様欄	A4上質紙両面	1	200	(N)