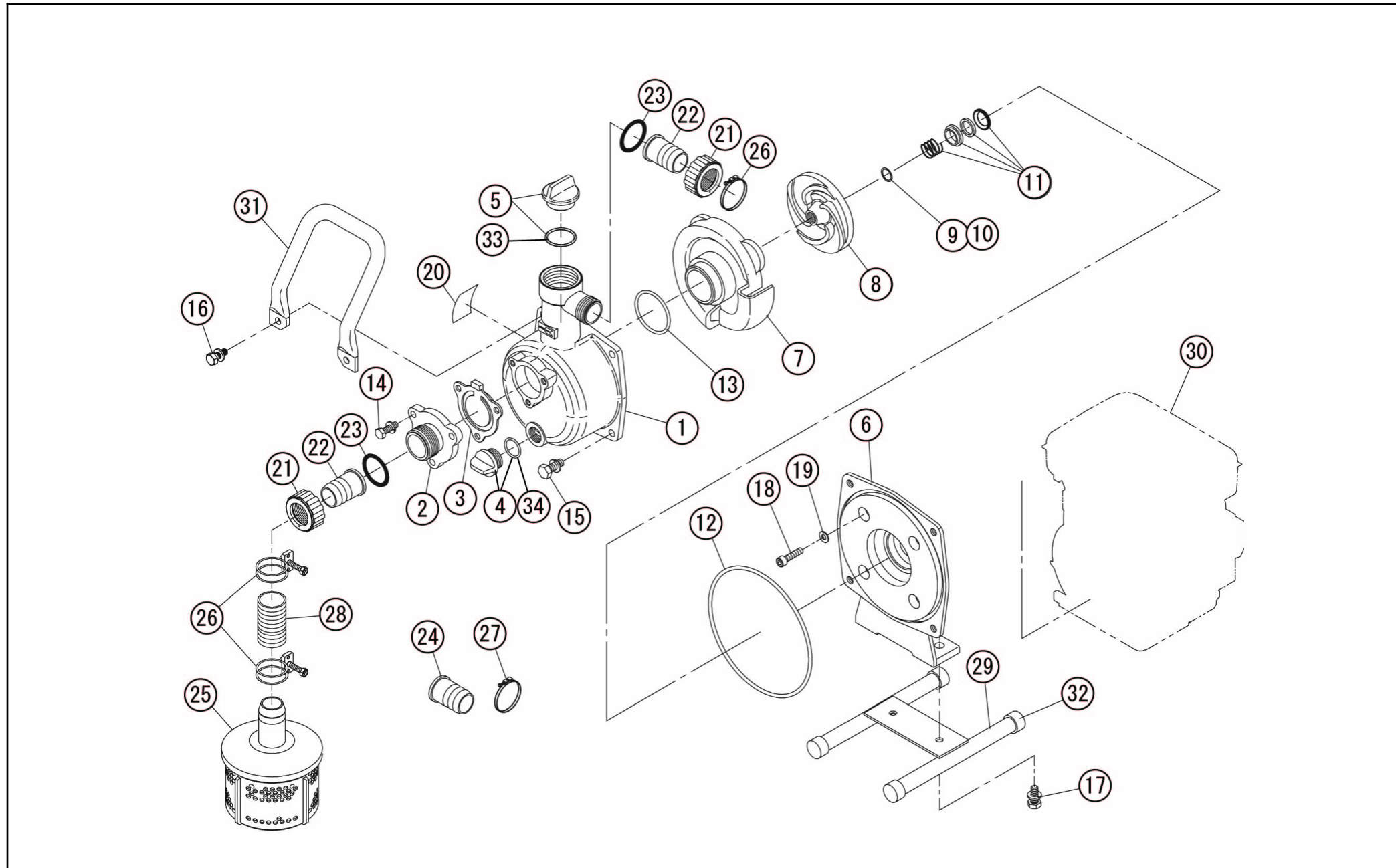


□単価記入なき部品の販売は行っていません。

□表示価格に消費税は含まれておりません。

□単価は予告なく変更することがあります。

□送料は別途料金がかかります。



□単価記入なき部品の販売は行っておりません。

□単価は予告なく変更することがあります。

□表示価格に消費税は含まれておりません。

□送料は別途料金がかかります。

No.	品番	品名	規格・材質	構成数	定価	備考
1	011332906	SE-25X ホソソフケース	ADC	1	5,000	
2	011332503	SE-25X吸入フレンジ	ADC	1	900	
3	011332601	SE-25X チャッキバルブ	NBR	1	800	(N)
4	014801003	15A7°ラゲキ		1	500	PA-155(4971770-102149)
5	011845003	32A7°ラゲキ		1	800	PA-157(4971770-102163)
6	011499201	SE-25L GR7フレンジブケット	ADC	1	2,900	
7	011252804	SEG-25渦巻室	ADC	1	1,400	
8	011499301	SEG-25G R インペラ	ADC	1	900	(N)
9	014025103	FS-2010S インペラ調整ワッシャ	BS T=0.3	1	200	(N)
10	012162801	SE-25L インペラ調整ワッシャ	BS T=0.6	1	200	(N)
11	011605402	KM-25 メカニカルシール		1	2,400	
12	890255031	Oリング	1517-31 NBR	1	300	(N)
13	889855042	Oリング	P42 NBR	1	200	(N)
14	743119032	トリム形ばね座金組込六角ボルト	M 6 × 2 0 SW RM	3	200	(N)
15	743119045	トリム形ばね座金組込六角ボルト	M 8 × 2 0 SWRM	2	200	(N)
16	743119046	トリム形ばね座金組込六角ボルト	M 8 × 2 2 SWRM	2	200	(N)
17	743119043	トリム形ばね座金組込六角ボルト	M 8 × 1 6 SWRM	2	200	(N)
18	734532274	六角穴付ボルト(ワッシャナシ)	M 5 × 4 0	4	200	(N)
19	854255005	シールワッシャ	φ 5	4	200	(N)
20	012165501	SEV-25L-AAA-0銘板	ネトロンフィルム	1	100	(N)
21	012174501	SE-25 25-カップリング	ABS 黒	2	400	(N)
22	012165901	SE-25 25竹の子ニップル	ABS φ 26.5	2	300	

単価記入なき部品の販売は行っておりません。

単価は予告なく変更することがあります。

表示価格に消費税は含まれておりません。

送料は別途料金がかかります。

No.	品番	品名	規格・材質	構成数	定価	備考
23	034006501	SM-25 カップリング ハッキング	CR	2	300	(N)
24	034078401	SM-25 25X15ヶノコニップル	ABS	1	300	
25	011819301	SE-25 ストレナークミ(オブリナ)		1	1,100	
26	940019032	ホースノット	φ32	3	200	(N)
27	940019022	ホースノット	φ22	1	200	(N)
28	011383705	SE-25吸入ホース	1"×3 m	1	4,500	
29	011826704	SEG-25 へ-スクミ (H型)	艶消し黒	1	1,800	ハイトコム付
30	012159001	KC26-A0エンジン		1	0	
31	011427707	SEG-25X-A0 ハットル	STKM 黒U型	1	2,000	
32	011257602	SEG-25 ハイトコム	NBR	4	200	(N)
33	889855040	リング	P40・NBR	1	200	(N)
34	889855018	リング	P18 NBR	1	200	(N)
00	012841201	SEV-25L-AAA(KC26)取説クミ		1	0	(N)
00	012160301	SEV-25L-AAA ハッキングケース		1	1,100	