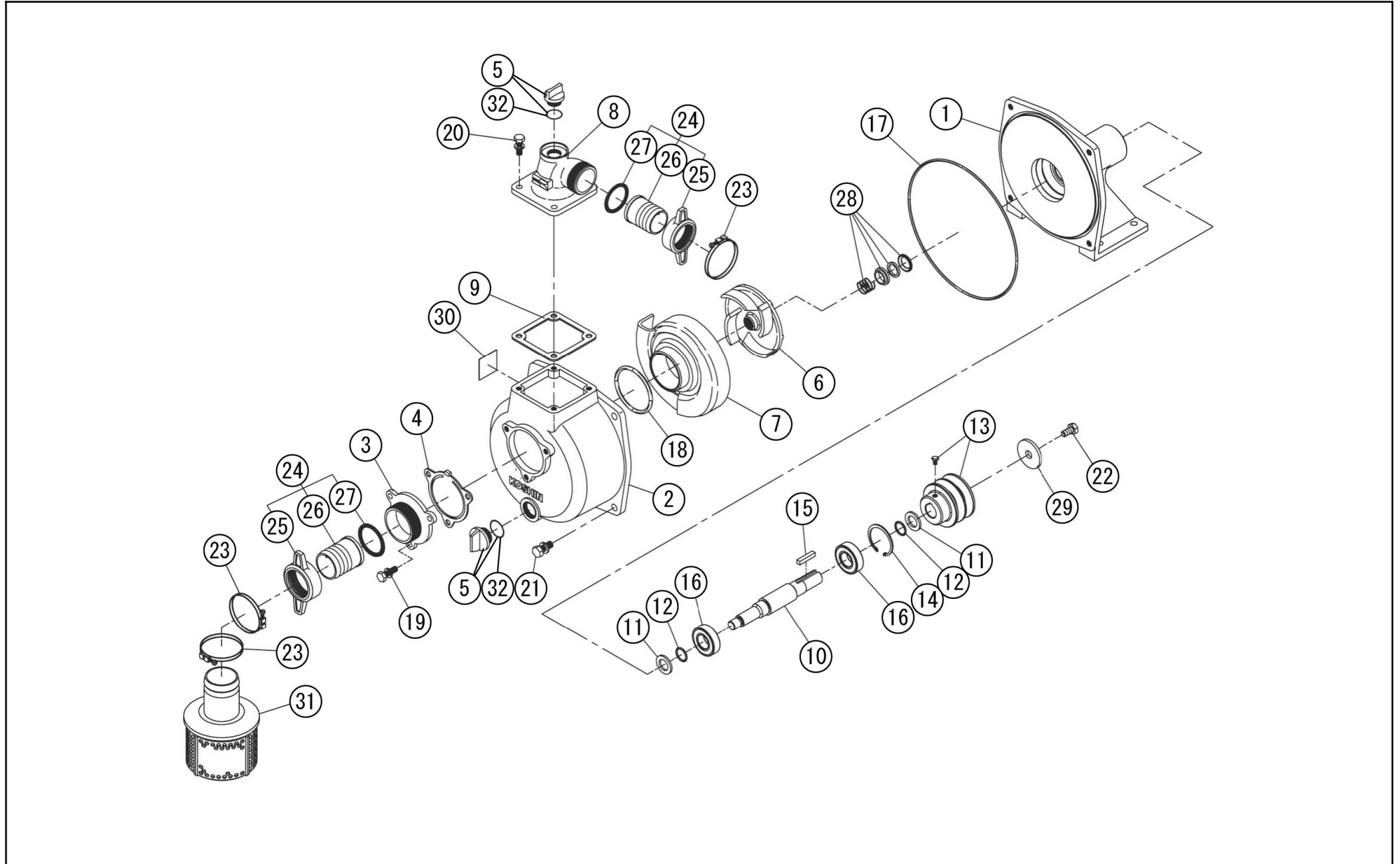


□単価記入なき部品の販売は行っていません。

□表示価格に消費税は含まれておりません。

□単価は予告なく変更することがあります。

□送料は別途料金がかかります。



単価記入なき部品の販売は行っておりません。

単価は予告なく変更することがあります。

表示価格に消費税は含まれておりません。

送料は別途料金がかかります。

No.	品番	品名	規格・材質	構成数	定価	備考
1	011591301	SU-80V本体	FC	1	24,200	
2	012208402	SE-80 ホンソケース	ADC	1	17,200	
3	011279703	SE-80X吸入フランジ	ADC(Gネジ)	1	2,400	
4	011279903	SE-80X チャッキバルブ	NBR	1	1,500	(N)
5	011807903	25A フラグミ		2	600	PA-244(4971770-107274)
6	011591401	SU-80V インペラ	FC	1	3,300	
7	011591501	SU-80V渦巻室	FC	1	4,400	
8	011057005	SE-80L吐出フランジ	ADC	1	5,000	
9	011058402	SE-80L-1吐出フランジパッキン	CR	1	500	(N)
10	011591601	SU-80V シャフト	S45C	1	5,700	
11	011591701	SU-80V水切板	NBR	2	300	(N)
12	889955025	リング	G25 NBR	2	200	(N)
13	011759302	SU-80V V7°-リー・ボルトミ	3吋 B 2 + M 8 × 8	1	4,600	
14	888427062	C形止メ輪	穴用 6 2 SK	1	300	(N)
15	884009071	平行キー	S45C 7 × 7 × 2 8 角 形	1	200	(N)
16	912506018	深ミゾ玉軸受	6206-2NSE	2	3,200	(N)
17	011501601	リング	1517-51.5 NBR	1	700	(N)
18	011398901	リング	P74 NBR	1	300	(N)
19	743119061	トリム形ばね座金組込六角ボルト	M 1 0 × 2 5 SWRM	3	200	(N)
20	743119063	トリム形ばね座金組込六角ボルト	M 1 0 × 3 0 SWRM	4	200	(N)
21	743119078	トリム形ばね座金組込六角ボルト	M 1 2 × 3 0 SWRM	4	200	(N)
22	743119043	トリム形ばね座金組込六角ボルト	M 8 × 1 6 SWRM	1	200	(N)

単価記入なき部品の販売は行っていません。

単価は予告なく変更することがあります。

表示価格に消費税は含まれておりません。

送料は別途料金がかかります。

No.	品番	品名	規格・材質	構成数	定価	備考
23	940019090	ホスバンド	φ 9 0	3	300	(N)
24	011702802	SE-80X カップ リンク ミ	ABS	2	1,900	
25	012250003	SE-80X カップ リンク	ABS黒	2	1,000	
26	012250102	SE-80L 竹の子ニップル	ABS	2	600	
27	011437801	SE-80X カップ リンク パッキン	NBR	2	400	(N)
28	011591801	SU-80V メカニカルシール	ラミック・カーボン	1	5,500	
29	011601401	SU-50V フーリー止めワッシャー	φ 8.5×31	1	200	(N)
30	011601903	SU-80V-AAA-1 銘板	廃番	1	0	
31	012712604	SE-80L ストレナクミ(N)	PP オレフィン	1	2,900	
32	889855032	Oリング	P32 NBR	2	200	(N)
00	011580306	SU-V シリーズ取説	A5 P18	1	0	(N)