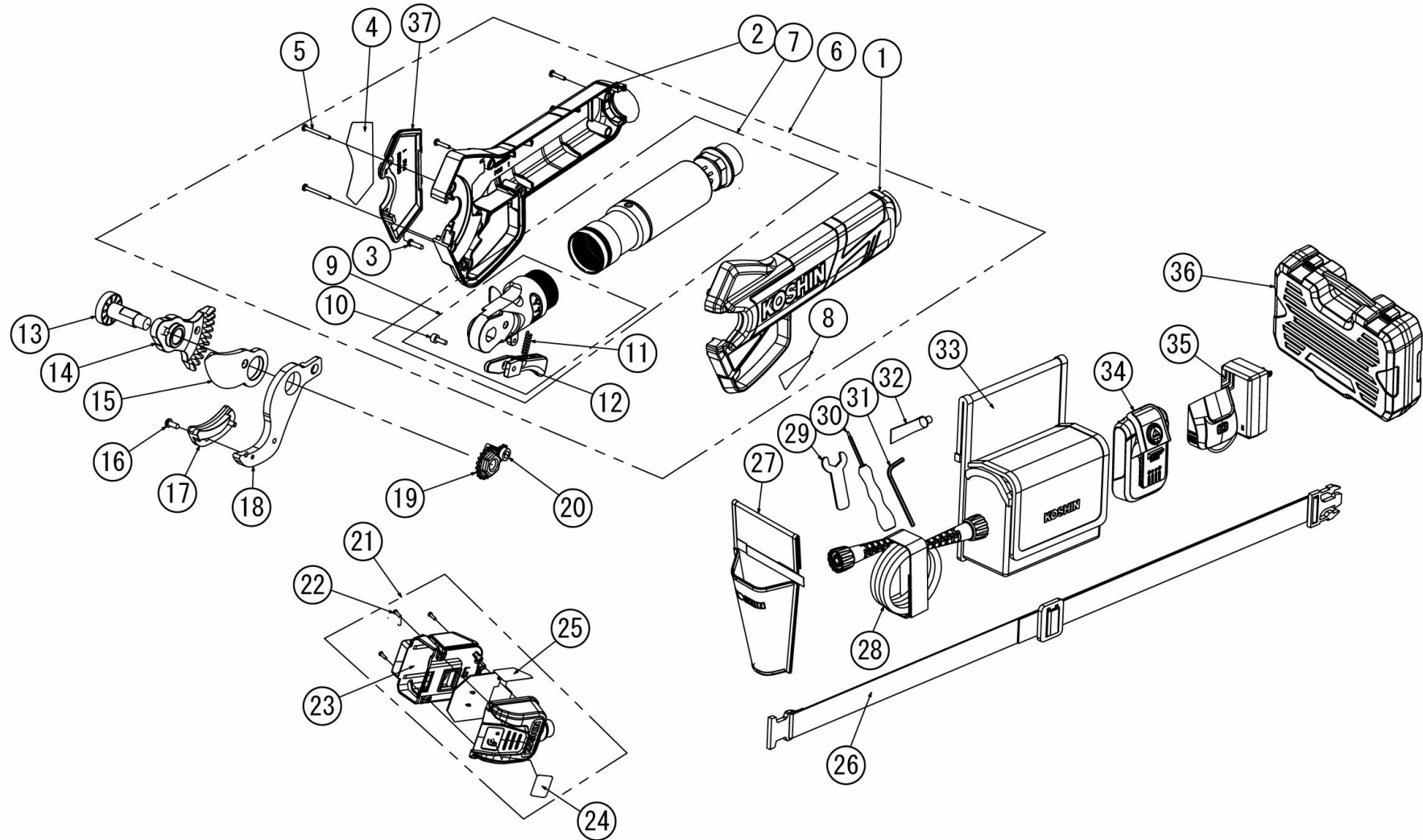


□単価記入なき部品の販売は行っておりません。

□表示価格に消費税は含まれておりません。

□単価は予告なく変更することがあります。

□送料は別途料金がかかります。



単価記入なき部品の販売は行っていません。

単価は予告なく変更することがあります。

表示価格に消費税は含まれておりません。

送料は別途料金がかかります。

No.	品番	品名	規格・材質	構成数	定価	備考
1	056125801	PPD-1825本体カバー左	PA	1	400	
2	056125901	PPD-1825本体カバー右	PA	1	400	
3	718405011	十字穴付タッピングネジナベ	SUS 1種 M2.5*10	1	200	(N)
4	056101801	PPD-18名称ラベル		1	200	(N)
5	056126601	十字穴付タッピングネジ	SUS M2.5×20	6	200	(N)
6	056824301	PPD-1825 ハサミ本体クミ		1	27,500	
7	056824401	PPD-1825駆動ユニットクミ		1	25,300	
8	056102101	PPD-1825°レミアムラベル		1	200	(N)
9	056824501	PPD-1825刃ホルダークミ		1	11,600	
10	056125701	ネジ	SUS M2.5×6	1	200	(N)
11	056118701	PPD-1825Pスプリング	SUS 0.5*4*11	1	200	(N)
12	056824901	PPD-1825トリガクミ		1	300	(N)
13	056824801	PPD-1825刃固定ボルトクミ		1	1,500	(N)
14	056824701	PPD-1825扇ギアクミ		1	1,500	(N)
15	0568619	PA-442 PPD-1825 替刃セット		1	3,700	PA-442(4971770-561199)
16	056139501	十字穴付ナベ小ネジ	M3*8	1	200	(N)
17	056124801	PPD-1825金床	ADC	1	700	(N)
18	056124701	PPD-1825受け刃	SK-85	1	4,300	(N)
19	056120601	M8ギア型ナット	SUS	1	200	(N)
20	056824201	PPD-1825P 緩み止めボルトクミ		1	200	(N)
21	056821001	PPD-1825バッテリーホルダークミ		1	8,800	
22	718404019	十字穴付タッピングネジナベ	1種 3×12	6	200	(N)

単価記入なき部品の販売は行っておりません。

単価は予告なく変更することがあります。

表示価格に消費税は含まれておりません。

送料は別途料金がかかります。

No.	品番	品名	規格・材質	構成数	定価	備考
23	056121201	PPD-1825Pバッテリーホルダー	PA	1	900	
24	056126802	PPD-1825電源スイッチラベル	PET 白	1	200	(N)
25	056102401	PPD-1825 ホルダー名称ラベル		1	200	(N)
26	056122301	PPD-1825P腰ベルト		1	700	
27	056127301	PPD-1825刃物バック		1	1,700	
28	056821301	PPD-1825P電源ケーブルクミ		1	4,700	
29	056122501	スパナ		1	200	(N)
30	056127701	十字ドライバー		1	600	(N)
31	056134501	六角レンチ	4 m m	1	200	(N)
32	056122601	グリス		1	0	(N)
33	056122202	PPDバッテリーホルダー用ハック		1	3,400	
34	0568519	PA-380 18V バッテリー(2.5AH) SBC-1825用		1	9,200	PA-380(4971770-560192)
35	0568572	PA-430 18V急速充電器 II		1	3,700	PA-430(4971770-560727)
36	056127501	PPD-1825収納ケース	PP	1	5,300	
37	056126001	PPD-1825刃交換カバー	PA	1	200	(N)
00	056102202	PPD-1825・1825B取扱説明書		1	0	(N)