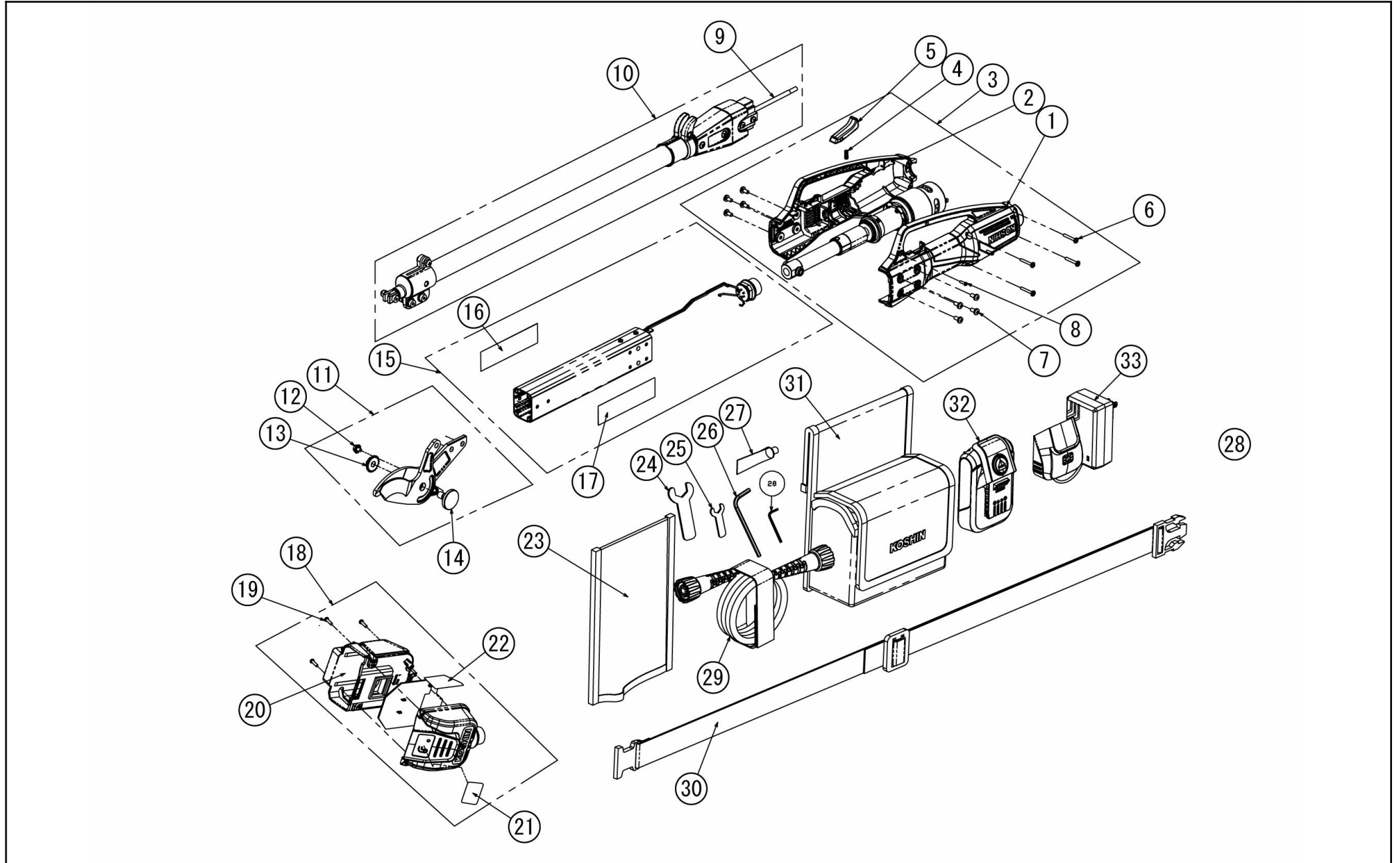


□単価記入なき部品の販売は行っていません。

□表示価格に消費税は含まれておりません。

□単価は予告なく変更することがあります。

□送料は別途料金がかかります。



単価記入なき部品の販売は行っておりません。

単価は予告なく変更することがあります。

表示価格に消費税は含まれておりません。

送料は別途料金がかかります。

No.	品番	品名	規格・材質	構成数	定価	備考
1	056119001	PPD-1825P本体カバー左	PA	1	1,900	
2	056119101	PPD-1825P本体カバー右	PA	1	1,800	
3	056823901	PPD-1825P 駆動ユニットクミ		1	40,700	
4	056118701	PPD-1825Pスプリング	SUS 0.5*4*11	1	200 (N)	
5	056824001	PPD-1825P トリガススイッチクミ		1	400 (N)	
6	056134701	十字穴付きなべ大ネジ	M4×8 SUS	8	200 (N)	
7	045368502	ナット十字穴付トラスネジ	SUS 3×22	4	200 (N)	
8	718405011	十字穴付タッピングネジなべ	SUS 1種 M2.5*10	2	200 (N)	
9	056118401	PPD-1825Pロッド	L=718MM	1	1,000	
10	056824601	PPD-1825P パイプ・ロッドクミ		1	11,000	
11	0568620	PA-443 PPD-1825P 替刃セット		1	6,100	PA-443(4971770-561205)
12	056824201	PPD-1825P 緩み止めボルトクミ		1	200 (N)	
13	056120601	M8ギア型ナット	SUS	1	200 (N)	
14	056824101	PPD-1825P 刃固定ボルトクミ		1	800 (N)	
15	056823801	PPD-1825P スライドカバークミ		1	4,400	
16	056102501	PPD-18P名称ラベル		1	200 (N)	
17	056102801	PPD-18P/18NP注意ラベル		1	200 (N)	
18	056819901	PPD-1825Pバッテリーホルダークミ		1	8,800	
19	718404019	十字穴付タッピングネジなべ	1種 3×12	6	200 (N)	
20	056121201	PPD-1825Pバッテリーホルダー	PA	1	900	
21	056126802	PPD-1825電源スイッチラベル	PET 白	1	200 (N)	
22	056103101	PPD-1825P ホルダー名称ラベル		1	200 (N)	

単価記入なき部品の販売は行っておりません。

単価は予告なく変更することがあります。

表示価格に消費税は含まれておりません。

送料は別途料金がかかります。

No.	品番	品名	規格・材質	構成数	定価	備考
23	056134201	PPD-1825P刃物カバー		1	1,100	
24	056122501	スパナ		1	200	(N)
25	056134301	スパナ	M5	1	200	(N)
26	056134501	六角レンチ	4 m m	1	200	(N)
27	056122601	グリス		1	0	(N)
28	056134401	六角レンチ	3 m m	1	200	(N)
29	056821301	PPD-1825P電源ケーブルクミ		1	4,700	
30	056122301	PPD-1825P腰ベルト		1	700	
31	056122202	PPDバッテリーホルダーバッグ		1	3,400	
32	0568519	PA-380 18V バッテリー-(2.5AH) SBC-1825用		1	9,200	PA-380(4971770-560192)
33	0568572	PA-430 18V急速充電器 II		1	3,700	PA-430(4971770-560727)
00	056102901	PPD-18P/18NP取扱説明書		1	0	(N)