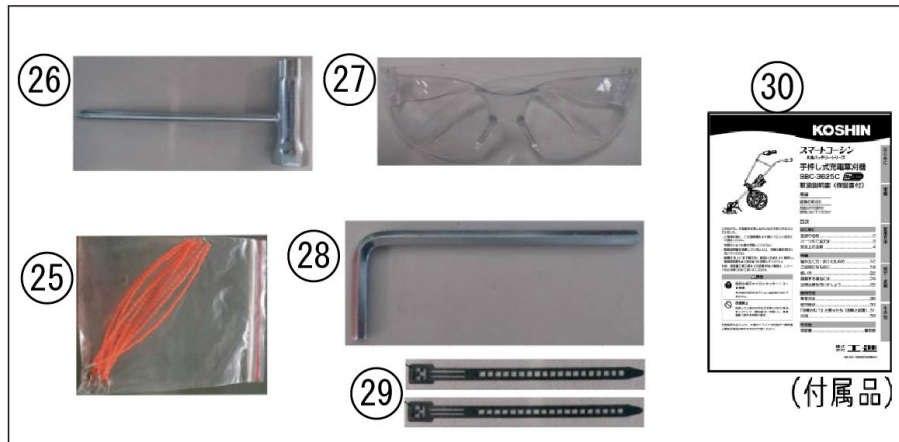


□単価記入なき部品の販売は行っていません。

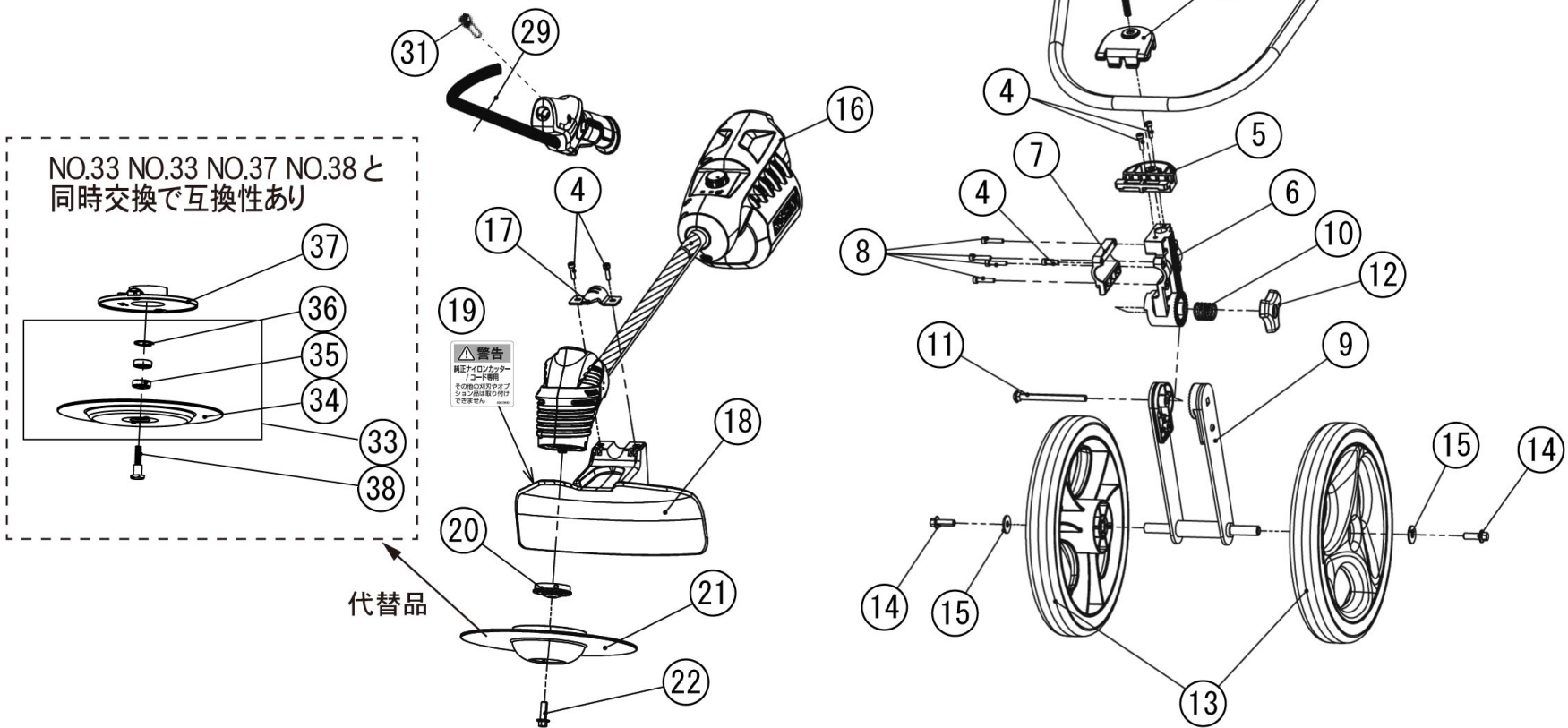
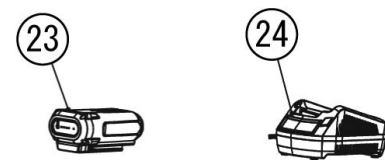
□表示価格に消費税は含まれておりません。

□単価は予告なく変更することがあります。

□送料は別途料金がかかります。



32 (別売)



単価記入なき部品の販売は行っておりません。

単価は予告なく変更することがあります。

表示価格に消費税は含まれておりません。

送料は別途料金がかかります。

No.	品番	品名	規格・材質	構成数	定価	備考
1	056810501	SBC-3625C ハンドルクミ		1	5,200	
2	056830601	SBC-Cハンドル固定カバー		1	900	
3	056037201	SBC-Cハンドル固定カバー	ADC	1	1,400	
4	056010301	六角穴付きボルト	M5×16	5	200	(N)
5	056037001	SBC-Cパイプマウント B	ADC	1	900	
6	056036901	SBC-Cパイプマウント A	ADC	1	2,100	
7	056037101	SBC-Cパイプ固定プレート	ADC	1	800	(N)
8	056012501	六角穴付きボルト	M5×25	4	200	(N)
9	056810901	SBC-C タイヤアームクミ		1	7,700	
10	056039801	SBC-Cタイヤアーム固定プレートスプリング		1	300	
11	056039901	角根丸頭ボルト	M8×100	1	400	
12	056809301	SBC-Cタイヤアーム固定カバー		1	300	(N)
13	056035401	SBC-Cタイヤ	PVC	2	2,900	
14	056040301	SBC-Cタイヤ用ボルト	M8×20	2	200	
15	056040401	SBC-Cワッシャー	M8	2	200	(N)
16	056810602	SBC-C 本体クミ		1	33,000	NO.31を含む
17	056010401	SBC 飛散防護カバー固定プレート		1	600	(N)
18	056004001	SBC-3625飛散防護カバー	PP+PE	1	1,000	
19	056038301	SBC-C純正品使用ラベル		1	200	(N)
20	056033301	SBC チップソーホルダー-刃受け金具		1	2,900	(N)
21	056035301	SBC-Cナイロニカッター本体		1	0	
22	0568524	PA-390 草刈機用チップソー固定ボルト		1	400	PA-390(4971770-560246)

単価記入なき部品の販売は行っておりません。

単価は予告なく変更することがあります。

表示価格に消費税は含まれておりません。

送料は別途料金がかかります。

No.	品番	品名	規格・材質	構成数	定価	備考
23	0568517	PA-334 36Vバッテリー		1	18,200	PA-334(4971770-560178)
24	0568518	PA-335 36V充電器		1	8,000	PA-335(4971770-560185)
25	056039301	SBC-3625C ナイロコード	四角2.4MM対角全長170MM	1	0	NO.32に変更
26	056013601	SBC ボックスレンチ		1	600	
27	056013801	SBC 保護メガネ		1	900	
28	056013701	SBC六角レンチ		1	200	(N)
29	056018401	結束バンド		3	200	(N)
30	056038503	SBC-C 取扱説明書		1	0	(N)
31	056040801	六角穴付きボルト	M5*32	1	200	(N)
32	0568538	PA-403 SBC-3625C ナイロコード 20本入		2	1,600	PA-403(4971770-560383)
33	076801201	EBC-35Cナイロカッター円盤		1	3,600	
34	076009701	EBC-35C ナイロカッター円盤	PA	1	0	NO.33 クミで供給
35	076009901	EBC-35Cナイロカッター軸受	GCR+NBR	2	400	(N)
36	076010001	EBC-35Cナイロカッター止め輪	65MN	1	200	(N)
37	056114602	SBC-3625C2ナイロンカッター本体 II	PA	1	2,700	
38	056114702	SBC-3625C2 ナイロカッター取付用ボルト		1	600	(N)