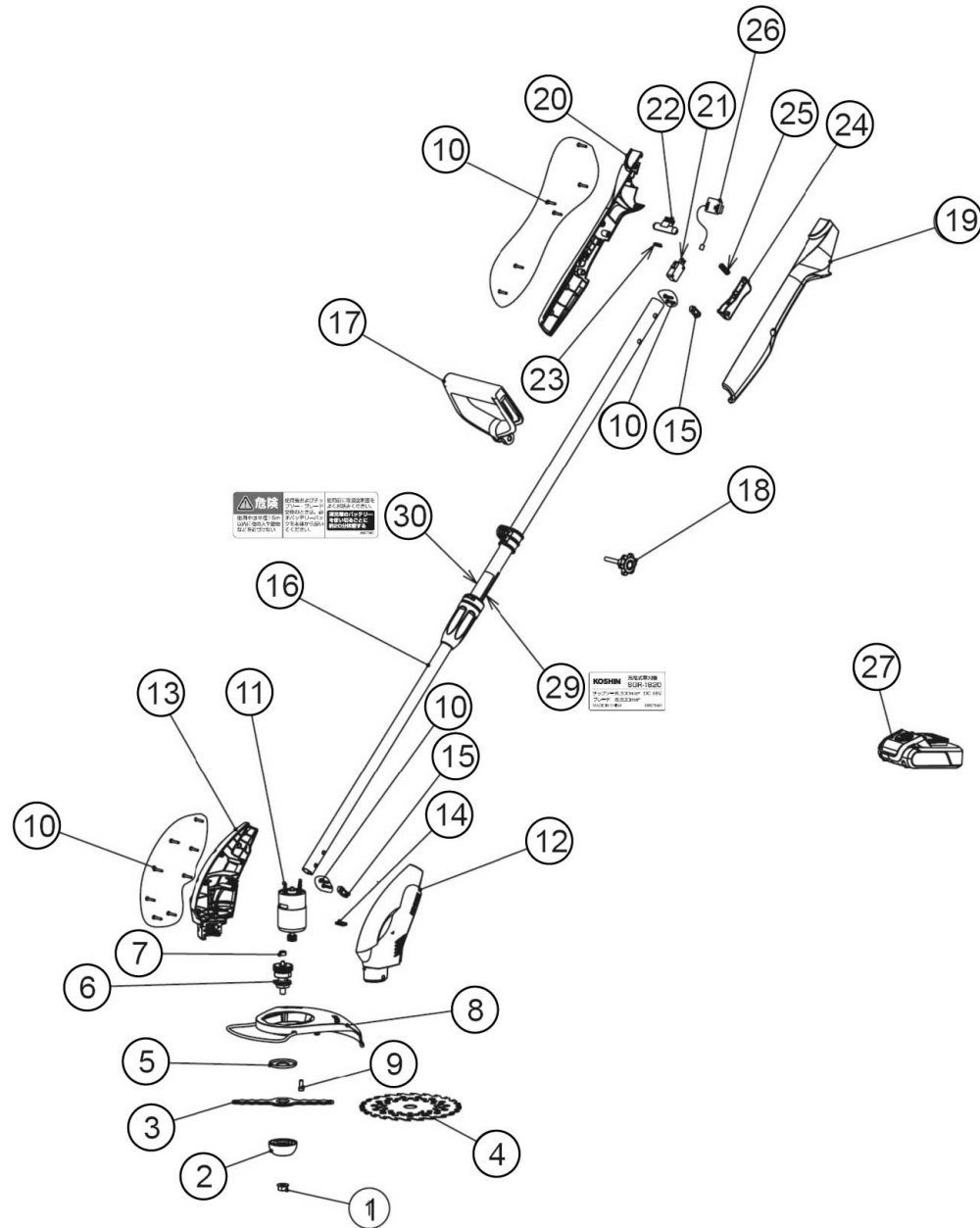
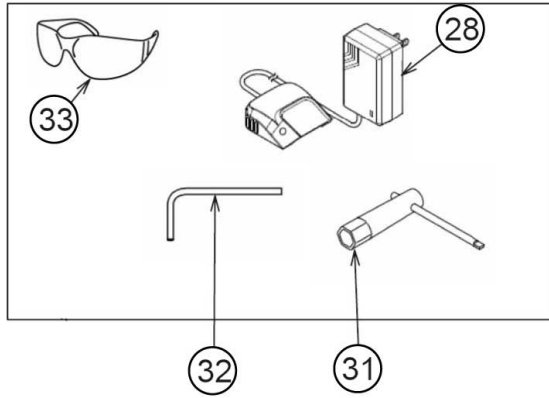


□単価記入なき部品の販売は行っていません。

□表示価格に消費税は含まれておりません。

□単価は予告なく変更することがあります。

□送料は別途料金がかかります。



単価記入なき部品の販売は行っておりません。

単価は予告なく変更することがあります。

表示価格に消費税は含まれておりません。

送料は別途料金がかかります。

No.	品番	品名	規格・材質	構成数	定価	備考
1	056080402	M8ナット		1	500	(N)
2	056080501	SGR固定板	ADC	1	1,300	(N)
3	0568580	PA-433 替ブレード		5	1,300	PA-433(4971770-560802)
4	0568579	PA-432 SGRチップソー		1	1,300	PA-432(4971770-560796)
5	056080801	SGRワッシャー	SS	1	400	(N)
6	056814501	SGR減速ギアクミ		1	5,500	
7	056081401	SGR軸受けC		1	400	(N)
8	056814601	SGR飛散防護カバークミ		1	1,800	
9	056081801	六角穴付きボルト	FE	1	200	(N)
10	056081901	十字穴付きタッピングネジ	ST2.9X16	18	200	(N)
11	056814701	SGRモータークミ		1	7,900	
12	056082302	SGRモーターハウジングL	PA	1	2,600	
13	056082402	SGRモーターハウジングR	PA	1	2,600	
14	056082501	SGR角ナット	SS	1	200	(N)
15	056082601	SGRリードステー	PA	2	200	(N)
16	056814801	SGRパイプクミ		1	7,500	
17	056815501	SGRループハンドルクミ		1	700	
18	056815601	SGRノブクミ		1	500	
19	056083901	SGRグリップL	ABS	1	2,100	
20	056084001	SGRグリップR	ABS	1	2,100	
21	056084101	マイクロスイッチ		1	500	(N)
22	056084201	SGRロック解除ボタン	ABS	1	200	(N)

単価記入なき部品の販売は行っておりません。

単価は予告なく変更することがあります。

表示価格に消費税は含まれておりません。

送料は別途料金がかかります。

No.	品番	品名	規格・材質	構成数	定価	備考
23	056084301	SGRロック解除スプリング	65MN	1	200	(N)
24	056084401	SGRスイッチレバー	ABS	1	300	(N)
25	056084501	SGRスイッチレバースプリング	65MN	1	200	(N)
26	056815701	SGRプラグクミ		1	800	(N)
27	0568515	PA-332 18V バッテリー-(2.0AH) SLT-1820用		1	7,300	PA-332(4971770-560154)
28	0568572	PA-430 18V急速充電器 II		1	3,700	PA-430(4971770-560727)
29	056079301	SGR-1820名称ラベル		1	200	(N)
30	056079401	SGR-1820注意ラベル		1	200	(N)
31	056087801	SGRボックスレンチ		1	600	
32	056087901	六角レンチ		1	200	(N)
33	056088001	SGR保護メガネ		1	900	
00	056079601	SGR-1820取扱説明書		1	0	(N)