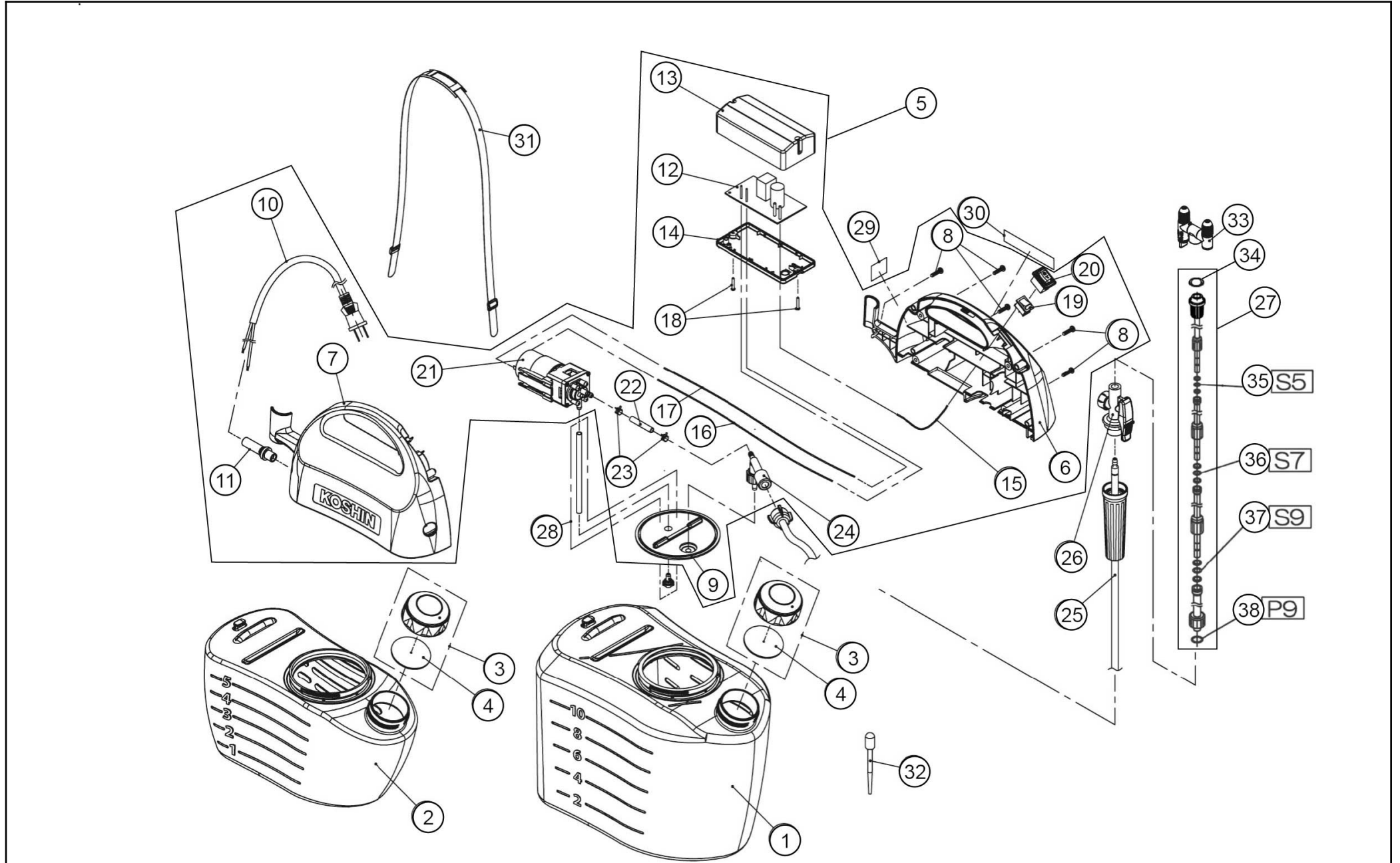


□単価記入なき部品の販売は行っておりません。

□表示価格に消費税は含まれておりません。

□単価は予告なく変更することがあります。

□送料は別途料金がかかります。



□単価記入なき部品の販売は行っておりません。

□単価は予告なく変更することがあります。

□表示価格に消費税は含まれておりません。

□送料は別途料金がかかります。

No.	品番	品名	規格・材質	構成数	定価	備考
1	050041201	GT-10V10リットルタンク	PE	1	4,800	
3	050803704	GT-H タンクキャップクミ		1	500	
4	050031003	GT-H タンクキャップパッキン	NBR	1	200	(N)
5	050825201	GT-5V アウトカバークミ		1	10,500	
6	050041401	GT-5V アウトカバーL	PP 黄DIC-567	1	1,300	
7	050041301	GT-5V アウトカバーR	PP 黄DIC-567	1	1,300	
8	718605037	十字穴付タッピングネジ	4×1.6 SUS	5	200	(N)
9	050025901	GT-H タンクパッキン	NBR	1	700	(N)
10	050041501	GT-5V電源コード	2.5m	1	1,600	
11	050041601	GT-5V グロメット	CR 黒	1	200	(N)
12	050041001	GT-5V電源基板		1	5,500	
13	050040801	GT-5V電源ボックス本体	PP 黄DIC-567	1	300	(N)
14	050040901	GT-5V電源ボックスカバー	PP 黄DIC-567	1	200	
15	050042201	GT-5V ACコード	白	1	200	(N)
16	050027001	GT-H 電池端子コード(+)		1	200	(N)
17	050042101	GT-5V DCコード	150MM 0.5MM ² 黒	1	200	(N)
18	718405021	十字穴付タッピングネジナベ	3×1.6-1 種 SUS	6	200	(N)
19	028011002	MO-100スイッチ		1	300	(N)
20	050026601	GT-H スイッチカバー	CR	1	300	(N)
21	050825101	GT-5Vポンプクミ		1	4,400	
22	050036004	GT-H 接続ホース	PVC 透明 L=40	1	200	(N)
23	045066802	MS-10板クリップ	φ8.6	2	300	(N)

□単価記入なき部品の販売は行っておりません。

□単価は予告なく変更することがあります。

□表示価格に消費税は含まれておりません。

□送料は別途料金がかかります。

No.	品番	品名	規格・材質	構成数	定価	備考
24	050803508	GT-Hパイパスクミ		1	1,000	(N)
25	050825001	GT-5V吐出ホースクミ	10m	1	3,600	
26	040817003	HS-W ノズル本体クミ	グレー	1	800	PA-179(4971770-402126)
27	050824901	GT-5V4 段伸縮パイプクミ		1	4,400	
28	050824801	GT-10V吸入ホースクミ		1	300	ストレーナー付 (N)
29	050042501	GT-10V-AAA J A N ラベル		1	200	(N)
30	050042001	GT-5V 水洗い注意ラベル		1	300	(N)
31	050804602	GT-H ショルダ [®] -ヘルクミ	黒	1	500	
32	040005903	HS-601 スポイト	PE	1	200	(N)
33	0109283	PA-288 2 頭口噴口 (1 頭口切替) 組		1	1,500	PA-288(4971770-107830)
34	045106802	KK ノズル [®] イ [®] ハ [®] ック [®]	NBR 赤	1	200	(N)
35	890155005	リング [®]	S5 NBR	1	200	(N)
36	890155007	リング [®]	S7 NBR	1	200	(N)
37	890155009	リング [®]	S-9 NBR	1	200	(N)
38	889855009	リング [®]	P9 NBR	1	200	(N)
00	050825503	GT-5V取説クミ		1	0	(N)
00	050807301	GT-5Vポンプ本体クミ (モーター無し)		1	3,300	