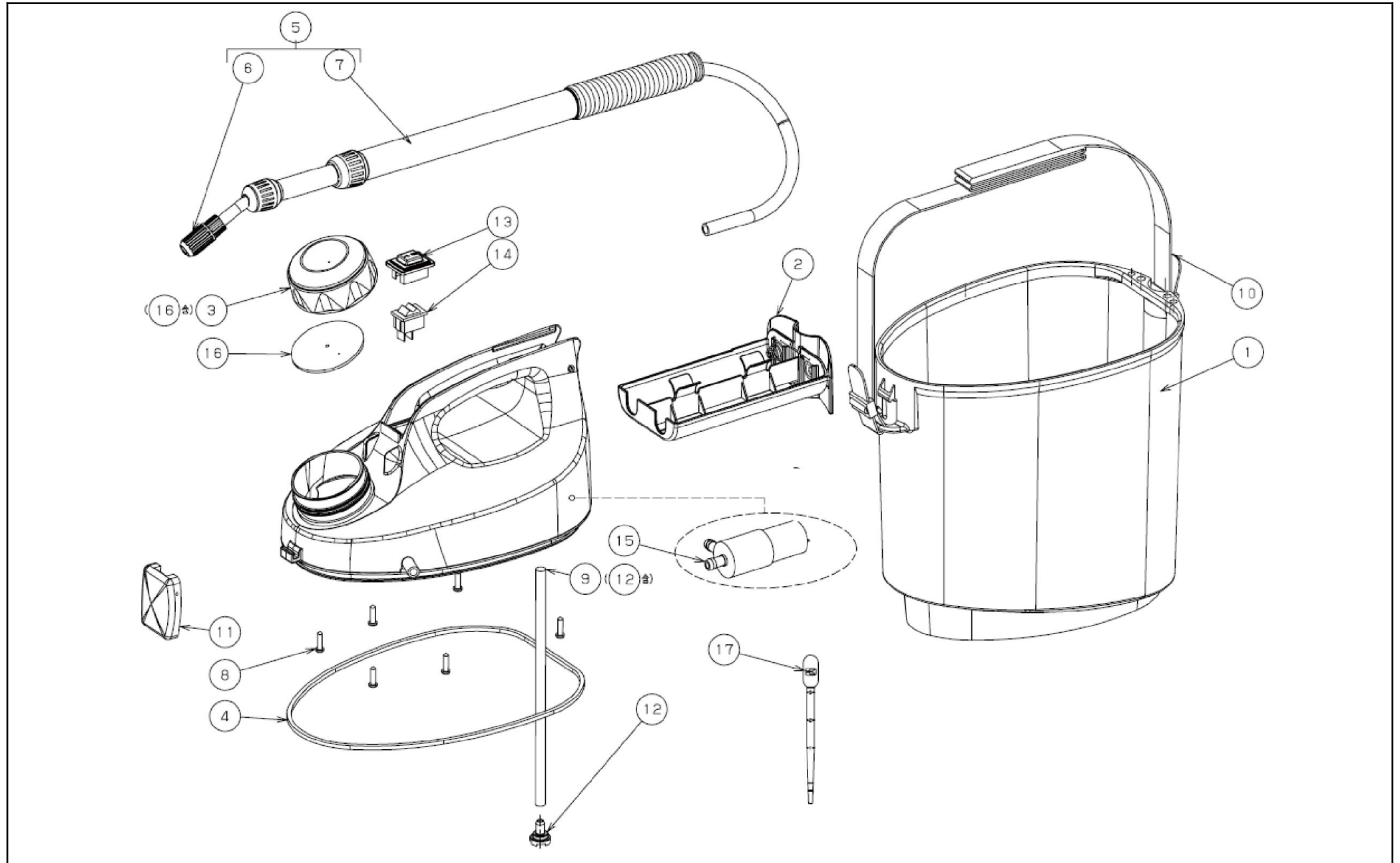


□単価記入なき部品の販売は行っていません。

□表示価格に消費税は含まれておりません。

□単価は予告なく変更することがあります。

□送料は別途料金がかかります。



単価記入なき部品の販売は行っていません。

単価は予告なく変更することがあります。

表示価格に消費税は含まれておりません。

送料は別途料金がかかります。

No.	品番	品名	規格・材質	構成数	定価	備考
1	050039201	GT-3D 3Lタンク		1	1,900	PP透明
2	050827301	GT-D電池ボックスミ		1	700	
3	050827901	GT-D タンクキャップクミ		1	600	パッキン付き (N)
4	050015603	GT タンクパッキン	NBR	1	700	(N)
5	050830201	GT-Dノズルクミ		1	1,900	
6	0408791	PA-164 HS 1-17ソコ		1	600	PA-164(4971770-400696)
7	050827401	GT-D伸縮ノズルクミ		1	1,500	ホース付
8	050019201	十字穴付タッピングネジ	3.5X14 SUS	4	200	(N)
9	050801303	GT吸入ホースクミ(3リットル用)		1	400	ストレーナ付き (N)
10	050801001	GT ショルダ-バンドクミ		1	400	バックル付き
11	050829101	GT-D バックルクミ		1	300	(N)
12	050021803	GT メッシュストレーナ-	PP	1	200	(N)
13	050057601	GT-D スイッチカバー		1	300	(N)
14	028011002	MO-100スイッチ		1	300	(N)
15	050050501	GT-Dダイヤフラムポンプ		1	2,000	
16	050031003	GT-H タンクキャップパッキン	NBR	1	200	(N)
17	040005903	HS-601 スポイト	PE	1	200	(N)
00	050045102	GT-2,3,5ご使用後のお手入れラベル	ホ+テの貼り	1	200	(N)
00	050015302	GT-3容量表示ラベル	テの+テの貼り	1	200	(N)
00	050017101	G Tバックル使い方ラベル	テの+テの貼り	1	200	(N)
00	050051601	GT-D取扱説明書	A3両面印刷	1	200	(N)
00	050052301	GT-5D バ-コ-ト ラベル		1	200	(N)