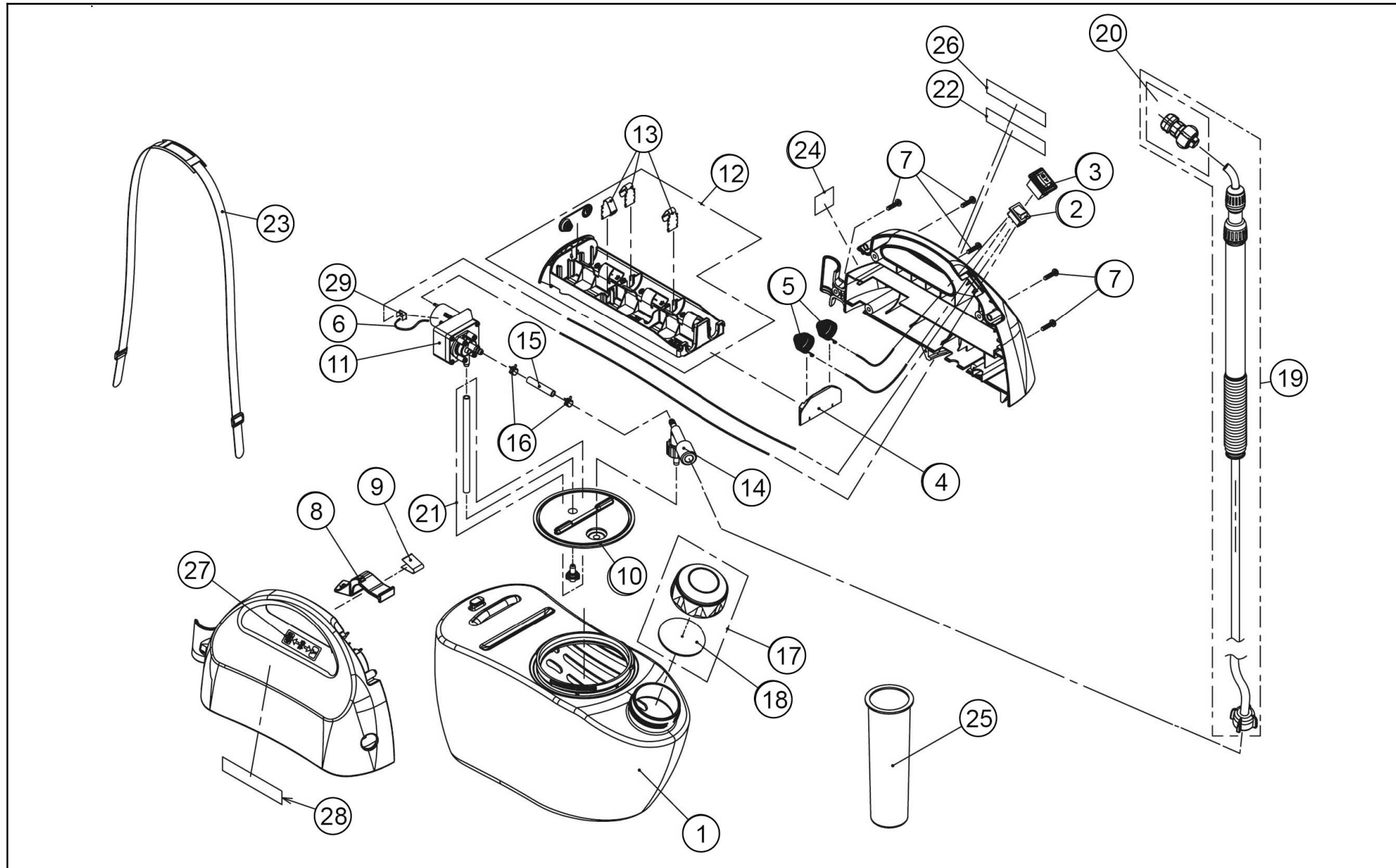


□単価記入なき部品の販売は行っていません。

□表示価格に消費税は含まれておりません。

□単価は予告なく変更することがあります。

□送料は別途料金がかかります。



単価記入なき部品の販売は行っておりません。

単価は予告なく変更することがあります。

表示価格に消費税は含まれておりません。

送料は別途料金がかかります。

No.	品番	品名	規格・材質	構成数	定価	備考
1	050047501	GT-5HR 5Lタンク		1	2,700	
2	050043101	GT-S スイッチ (洗浄)		1	400	(N)
3	050043001	GT-HS スイッチカバー (洗浄)		1	300	(N)
4	050026002	GT-H 端子ベース	PP 黄DIC-567	1	200	(N)
5	050030802	GT-Hベース側端子		2	200	(N)
6	050026802	GT-H モーターコード (+)		1	200	(N)
7	718605037	十字穴付タッピングネジ	4 × 1 6 SUS	5	200	(N)
8	050026202	GT-H ストッパー	POM グレー DIC-G144	1	200	(N)
9	050019801	GTベース補助バネ		1	200	(N)
10	050025901	GT-H タンクパッキン	NBR	1	700	(N)
11	050803202	GT-Hホップタミ		1	3,000	
12	050803303	GT-H 電池ケースタミ		1	700	
13	045246301	DK-10 乾電池用極板		3	200	(N)
14	050803503	GT-Hハイパタミ		1	1,000	(N)
15	050036002	GT-H 接続ホース	PVC L=37	1	200	(N)
16	045066801	MS-10板クリップ	φ8.6	2	300	(N)
17	050803704	GT-H タンクキャップタミ		1	500	
18	050031003	GT-H タンクキャップパッキン	NBR	1	200	(N)
19	050807501	GT-5HR伸縮ノズルタミ (泡除草噴口付)		1	2,700	
21	050804202	GT-5H 吸入ホースタミ		1	300	ストレーナー付 (N)
22	050048801	GT-5HSR計量カップ取扱注意ラベル		1	200	(N)
23	050804602	GT-H ショルダベルトタミ	黒	1	500	

単価記入なき部品の販売は行っておりません。

単価は予告なく変更することがあります。

表示価格に消費税は含まれておりません。

送料は別途料金がかかります。

No.	品番	品名	規格・材質	構成数	定価	備考
24	050048301	GT-5HSR JANラベル		1	200	(N)
25	050046801	GT-5HR除草剤専用計量カップ	PP 透明	1	600	
26	050045801	GT-HSご使用後のお手入れラベル	1ホ+ネット貼り	1	200	(N)
27	050044101	GT-3S,5S,3HS,5HSスイッチラベル (大)	1ホ+ネット貼り	1	200	(N)
28	050049001	GT-5HSR除草専用ラベル		1	200	
29	050027201	GT-H ポリスイッチ		1	700	(N)
00	050048201	GT-5HSR取説		1	200	(N)
00	050030001	GT-H タンクの外し方説明書		1	200	(N)
00	045196001	ドリフト対策の案内		1	200	(N)