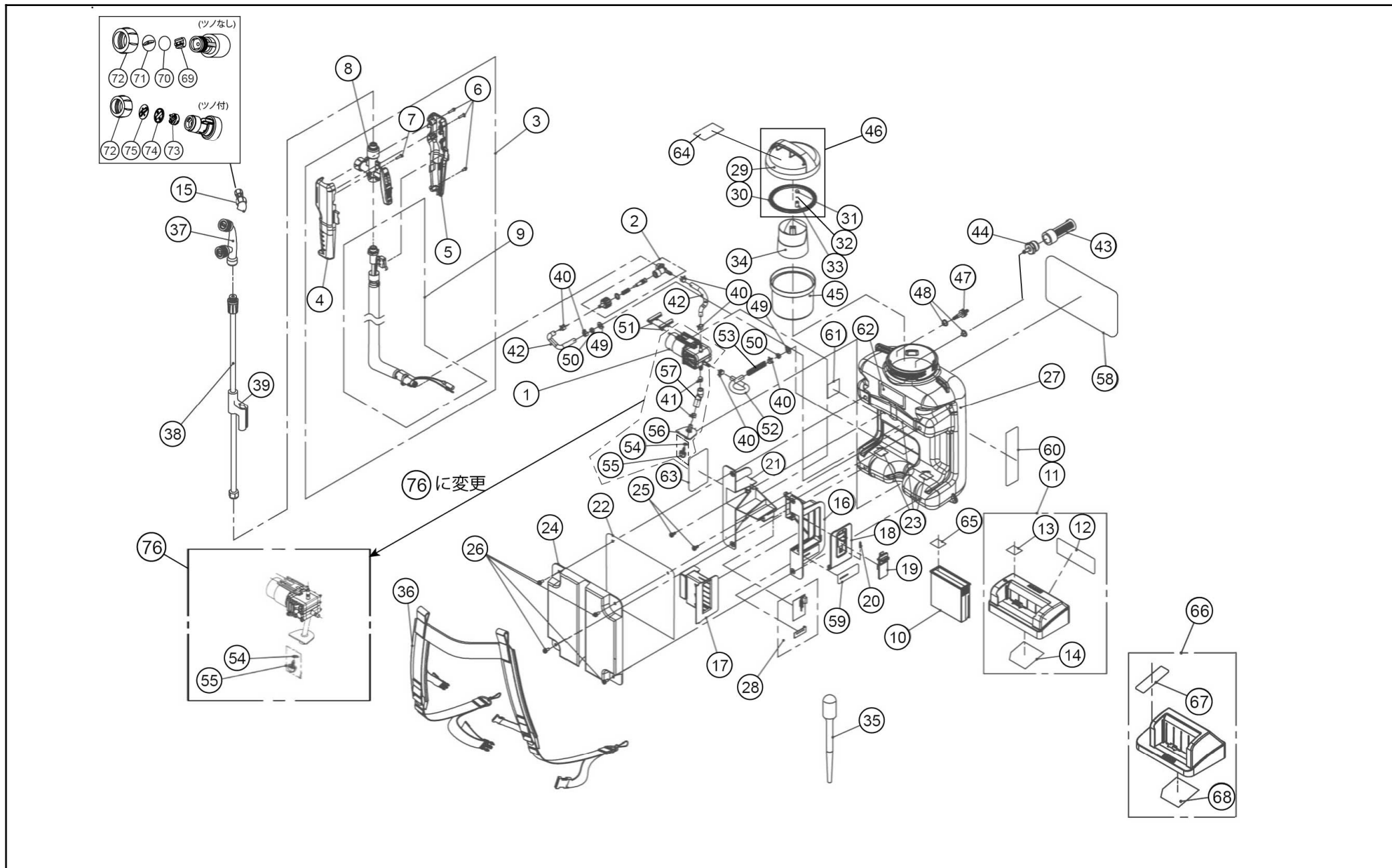


□単価記入なき部品の販売は行っていません。

□表示価格に消費税は含まれておりません。

□単価は予告なく変更することがあります。

□送料は別途料金がかかります。



単価記入なき部品の販売は行っていません。

単価は予告なく変更することがあります。

表示価格に消費税は含まれておりません。

送料は別途料金がかかります。

No.	品番	品名	規格・材質	構成数	定価	備考
1	045707904	LS-10 ダイアフラムポンプクミ		1	0	76に変更
2	045834601	KK-10V バイパスクミ		1	900	(N)
3	045709907	LS-10手元ノズルクミ		1	6,100	
4	045222502	KK-10V手元ノズルカバー (左)		1	400	
5	045222603	KK-10V 手元ノズルカバー (右)	PP DIC-G49	1	400	
6	718605020	十字穴付タッピングネジ	3×14-2 種 SUS	5	200	(N)
7	718404019	十字穴付タッピングネジナベ	1種 3×12	1	200	(N)
8	045836305	KK-10V ノズル本体クミ		1	2,500	(N)
9	045709806	LS吐出ホース・信号ケーブルクミ		1	3,700	
10	045708803	リチウムイオンバッテリーパック	14.4V- 2200mAh	1	0	販売終了、修理サービス対応に切替
11	045712004	LS-7充電器クミ		1	5,500	
12	045331301	LS-7充電器点灯注意ラベル		1	200	(N)
13	045328301	LS-7充電器点灯ラベル		1	200	(N)
14	045328401	LS-7充電器警告ラベル		1	200	(N)
15	0109286	PA-291 泡除草噴口組 (電池・充電用)		1	1,500	PA-291(4971770-107861)
16	045309903	LS-10 ベース右		1	400	
17	045310101	LS-10 バッテリーケース		1	400	
18	045310201	LS-10 バッテリーカバー		1	200	
19	045310301	LS-10 ストップ		1	200	(N)
20	045310401	LS-10 ストップ-スプリング		1	200	(N)
21	045310002	LS-10 ベース左		1	500	
22	045316801	LS防水シート		1	300	(N)

□単価記入なき部品の販売は行っておりません。

□単価は予告なく変更することがあります。

□表示価格に消費税は含まれておりません。

□送料は別途料金がかかります。

No.	品番	品名	規格・材質	構成数	定価	備考
23	045025002	KK-12 コードクリップ		3	200	(N)
24	045311702	LS-10 背当てパッド		1	1,400	
25	045265801	3点セムス十字穴付きナベ小ネジ	SUS M6×12	2	200	(N)
26	045317801	3点セムス十字穴付ナベ小ネジ	SUS M6×14	4	200	(N)
27	045324302	LS-7 フリットタンク	PE 樹脂	1	8,200	
28	045315604	LS-10基板セット		1	5,200	
29	045229402	JS-10 タンクキャップ (赤)	PP	1	0	0で供給
30	045068703	RM-10タンクキャップパッキン	NBR	1	200	(N)
31	045078401	RM-10ブリーザースポンジ		1	200	(N)
32	045368201	JS-10タンクキャップ弁	樹脂 透明 PVC	1	200	(N)
33	040048003	HS-251 ストレーナー	PP 白	1	200	(N)
34	045274603	DK-7計量カップ	PP	1	400	
35	040005903	HS-601 スポイト	PE	1	200	(N)
36	045709501	LSシールドヘッド付(一体型)		1	2,400	PA-349(4971770-200142)
37	0109281	PA-286 縦型2頭口噴口組 (手動・充電用)		1	2,100	PA-286(4971770-107816)
38	045712202	LS-7 ノズルパイプ	50CM	1	2,500	
39	045248202	DK-10 ノズルスタンド	PP グレー-DIC-G144	1	200	(N)
40	045066802	MS-10板クリップ	φ8.6	6	300	(N)
41	045262601	RV-10板クリップ	SK5	2	200	(N)
42	045310602	LS-10ポンプ吐出・余水ホース	110mm PVC	2	200	(N)
43	045014903	MS-4 吸入ストレーナー	PE 樹脂	1	1,500	(N)
44	045339901	DK-7D シングルノズル		1	200	(N)

単価記入なき部品の販売は行っておりません。

単価は予告なく変更することがあります。

表示価格に消費税は含まれておりません。

送料は別途料金がかかります。

No.	品番	品名	規格・材質	構成数	定価	備考
45	045070003	RM-10ストレーナー	PE ナチュラル	1	1,400	
46	045700703	JS-10タンクキャップクミ		1	1,000	
47	045312002	LS-10 吸入余水リフター		1	200	(N)
48	045333201	LS-7フランジパッキン	FR	2	200	(N)
49	857205016	皿バネ	B-16 SUS CSP	2	200	(N)
50	827405008	六角ナット	M 8 1 種中 SUS	2	200	(N)
51	045310501	LS-10 防振ゴム		2	200	(N)
52	045310701	LS-10 吸入ホース	165mm	1	200	
53	045319001	LS 吸入ホースアダプタリング		1	300	(N)
54	045241301	Oリング P6 FR	P6 FR	1	200	(N)
55	045710101	LSメンテナンスキャップクミ		1	300	54含 (N)
56	045310901	LS-10 メンテナンスノズル		1	200	(N)
57	045310801	LS-10 メンテナンスホース		1	200	(N)
58	045328202	LS-7名称ラベル		1	400	(N)
59	045313701	LSバッテリー注意事項ラベル		1	200	(N)
60	045328502	LS-7水洗いメンテナンスラベル		1	300	(N)
61	045331202	LS-7 JANラベル		1	200	(N)
62	045316201	希釈倍率ラベル		1	200	(N)
63	045316301	LS使用上の注意ラベル		1	300	(N)
64	045020302	MS-4 使用水注意ラベル		1	200	(N)
65	045317601	LSバッテリー方向ラベル		1	200	(N)
69	040072602	H S 泡除草用分流板	POM	1	200	ツリなし用 (N)

□単価記入なき部品の販売は行っておりません。

□単価は予告なく変更することがあります。

□表示価格に消費税は含まれておりません。

□送料は別途料金がかかります。

No.	品番	品名	規格・材質	構成数	定価	備考
70	890157012	Oリング	S12 FR	1	300	ツリなし用 (N)
71	040072402	H S 泡除草用噴板		1	0	ツリなし用 (N)
72	040072504	H S 泡除草用噴口キャップ	POM 黒	1	200	ツリなし・ツリ付共通 (N)
73	045312402	RV-10泡除草用分流板	POM 黒	1	200	ツリ付用 (N)
74	045312602	RV-10泡除草用噴板パッキン	NBR 黒	1	200	ツリ付用 (N)
75	045312501	RV-10泡除草用噴板		1	200	ツリ付用 (N)
76	045744002	LS-10 ｸﾞﾗｽﾞ ｲﾝﾌﾗｰﾚｯﾄﾞ ﾛﾝﾌﾟ ﾎﾞｰﾃﾞｰ		1	10,800	
00	045742103	LS-7取説クミ		1	0	(N)
00	045029702	ﾈｼﾞ ﾏﾞﾗﾌﾞ ﾏｰ	BS PF1/4×M16	1	1,700	別売PA接続用 (N)