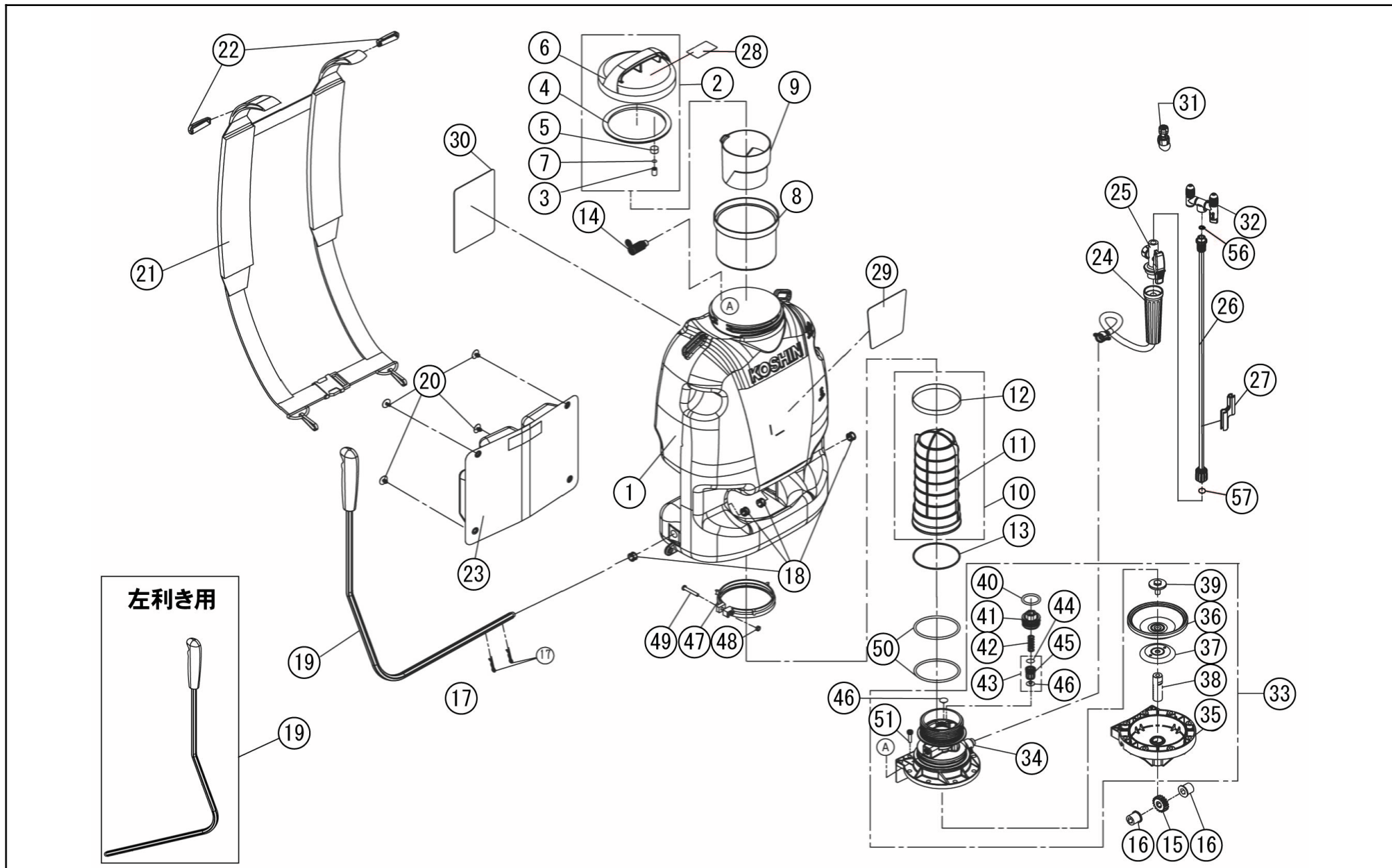


□単価記入なき部品の販売は行っていません。

□単価は予告なく変更することがあります。

□表示価格に消費税は含まれておりません。

□送料は別途料金がかかります。



単価記入なき部品の販売は行っておりません。

単価は予告なく変更することがあります。

表示価格に消費税は含まれておりません。

送料は別途料金がかかります。

No.	品番	品名	規格・材質	構成数	定価	備考
1	045395701	RW-7 7リットルタンク	PE	1	5,000	
2	045700703	JS-10タンクキャップクミ		1	1,000	アフターパーツ用
3	040048003	HS-251 ストレーナー	PP 白	1	200	(N)
4	045068703	RM-10タンクキャップパッキン	NBR	1	200	(N)
5	045078401	RM-10ブリーザースポンジ		1	200	(N)
6	045229402	JS-10 タンクキャップ (赤)	PP	1	0	※で供給
7	045368201	JS-10タンクキャップ弁	ナチュラル 透明 PVC	1	200	(N)
8	045070003	RM-10ストレーナー	PE ナチュラル	1	1,400	
9	045274603	DK-7計量カップ	PP	1	400	
10	045723102	RW-10チャンバークミ		1	900	
11	045378102	RW-10チャンバー	PE ナチュラル	1	400	
12	045384601	RW-10チャンバーリング	SUS	1	500	(N)
13	045385201	オリック	S78 NBR	1	200	(N)
14	045377901	RW-10吸入ストレーナー	PP 黒	1	200	(N)
15	045385102	RW-10 ギヤ	焼結合金	1	2,000	(N)
16	045253004	RV-10ハンドルスリーブ	PP黒	2	200	(N)
17	045267005	RV-10スナップピン	SUS WPB	2	200	(N)
18	045377501	RW-10ハンドルスリーブ	PP 黒	4	200	(N)
19	045743301	RW-10 ハンドルクミ		1	2,400	
00	045744101	RW-10 ハンドルクミ (左利き用)		1	2,400	NO.19 別売
20	045378401	樹脂クリップ M6用	PA 黒	4	200	(N)
21	045743601	RW-10ショルダーベルトクミ		1	2,700	

□単価記入なき部品の販売は行っていません。

□単価は予告なく変更することがあります。

□表示価格に消費税は含まれておりません。

□送料は別途料金がかかります。

No.	品番	品名	規格・材質	構成数	定価	備考
22	045379002	RW-10 ベルトプラグ	POM黒	2	200	(N)
23	045377701	RW-10 背当てパット		1	1,600	
24	045743901	RW-10 吐出ホースクミ		1	1,000	
25	0408808	PA-179 HS-Wノズル本体がミ		1	800	PA-179(4971770-402126)
26	0109284	PA-289 ノズルパイプ組 (長さ:50CM)		1	2,500	PA-289(4971770-107847)
27	045248202	DK-10 ノズルスタンド	PP グレ-DIC-G144	1	200	(N)
28	045020302	MS-4 使用水注意ラベル		1	200	(N)
29	045395801	RW-7名称ラベル		1	400	(N)
30	045384201	RWシリーズ 注意&希釈ラベル		1	200	(N)
31	0109286	PA-291 泡除草噴口組 (電池・充電用)		1	1,500	PA-291(4971770-107861)
32	0109283	PA-288 2頭口噴口 (1頭口切替)組		1	1,500	PA-288(4971770-107830)
33	045743404	RW-10 ポンプクミ		1	9,600	
34	045378502	RW-10 ポンプ上部	PP	1	2,200	
35	045378602	RW-10 ポンプ下部	PP	1	1,500	
36	045252001	RV-10 ダイヤフラム	EPDM	1	1,900	
37	045253502	RV-10ダイヤフラム押し板	SS	1	300	(N)
38	045252203	RV-10ラック	焼結合金	1	2,200	(N)
39	045252302	RV-10ラック固定ボルト	SUS	1	900	(N)
40	889855026	Oリング	P-26 NBR	1	200	(N)
41	045378802	RW-10安全弁キャップ	PP 黒	1	200	
42	045377601	RW-10 安全弁Oリング		1	300	(N)
43	045743501	RW-10 安全弁クミ		1	500	(N)

単価記入なき部品の販売は行っておりません。

単価は予告なく変更することがあります。

表示価格に消費税は含まれておりません。

送料は別途料金がかかります。

No.	品番	品名	規格・材質	構成数	定価	備考
44	889857014	Oリング	FR P14	1	300	(N)
45	045378701	RW-10 安全弁		1	200	(N)
46	045378901	RW-10 吸入・吐出弁		2	200	(N)
47	045379101	RW-10 ポンプクランプ		1	300	(N)
48	827905005	六角ナット	M 5 3種上 SUS	1	200	(N)
49	034136601	3点セムス十字穴付ナベ小ネジ	SUS M5*35 SW+小形丸W	1	300	(N)
50	045379201	Oリング	G81 NBR	2	300	(N)
51	045262301	3点セムス十字穴付きナベ小ネジ	SUS M5×22	8	200	(N)
56	045106802	KK ノズルパイプパッキン	NBR 赤	1	200	(N)
57	889855009	Oリング	P9 NBR	1	200	(N)
00	045380501	RWシリーズ 取説		1	0	(N)