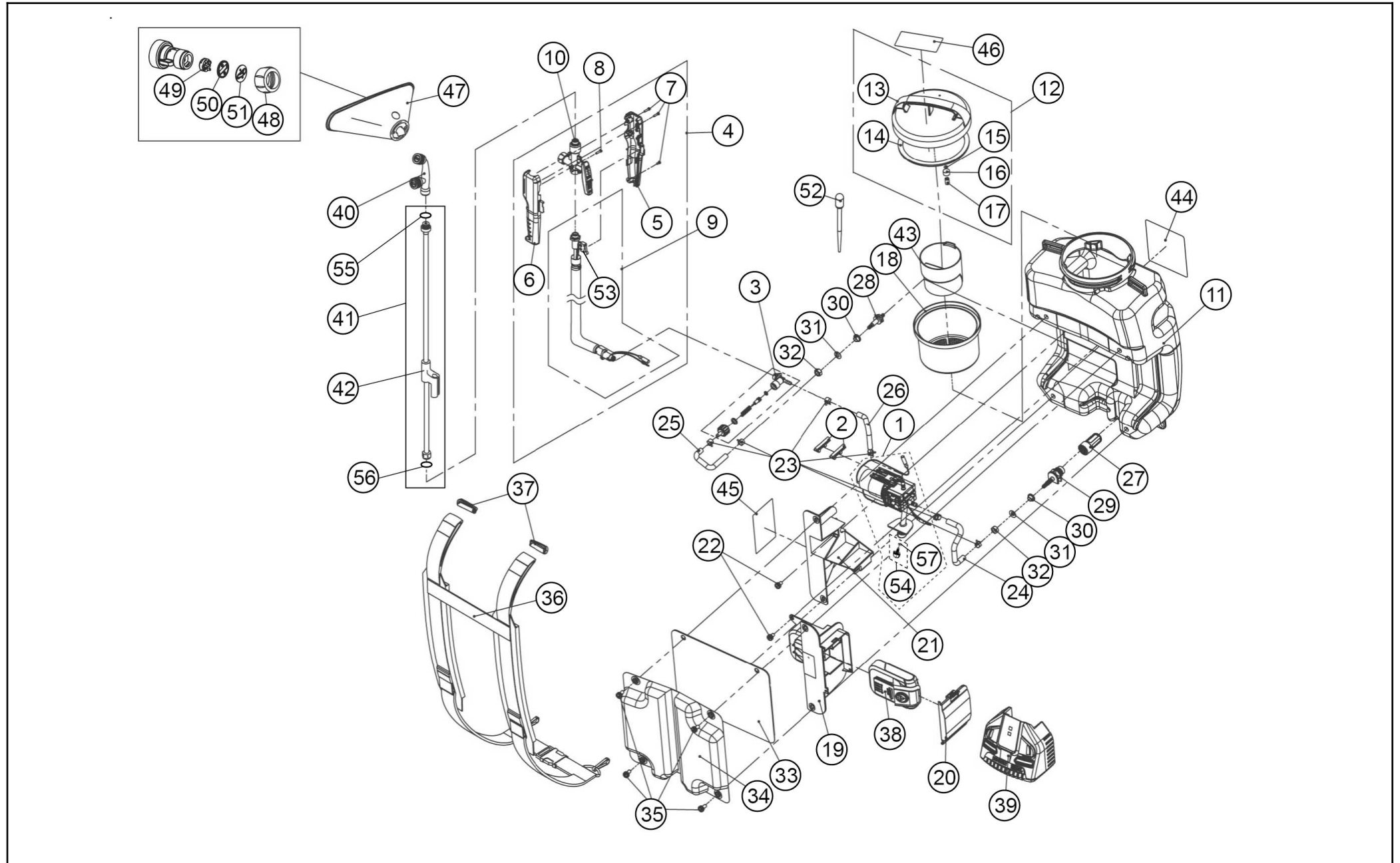


□単価記入なき部品の販売は行っていません。

□表示価格に消費税は含まれておりません。

□単価は予告なく変更することがあります。

□送料は別途料金がかかります。



□単価記入なき部品の販売は行っておりません。

□単価は予告なく変更することがあります。

□表示価格に消費税は含まれておりません。

□送料は別途料金がかかります。

| No. | 品番 | 品名 | 規格・材質 | 構成数 | 定価 | 備考 |
|-----|-----------|---------------------|---------------------------|-----|--------|-------|
| 1 | 045723504 | SLSダイヤフラムポンプクミ | | 1 | 10,800 | 54含 |
| 2 | 045310501 | LS-10 防振ゴム | | 2 | 200 | (N) |
| 3 | 045744803 | SLS バイパスクミ | | 1 | 900 | (N) |
| 4 | 045724007 | SLS手元ノズルクミ | | 1 | 6,100 | |
| 5 | 045222603 | KK-10V 手元ノズルカバー (右) | PP DIC-G49 | 1 | 400 | |
| 6 | 045222503 | KK-10V手元ノズルカバー (左) | PP DIC-G49 | 1 | 400 | |
| 7 | 718605020 | 十字穴付タッピングネジ | 3×1.4-2 種 SUS | 3 | 200 | (N) |
| 8 | 718404019 | 十字穴付タッピングネジナベ | 1種 3×1.2 | 1 | 200 | (N) |
| 9 | 045723902 | SLS 吐出ホース信号ケーブルクミ | | 1 | 3,700 | |
| 10 | 045836308 | KK-10V ノズル本体クミ | | 1 | 2,500 | (N) |
| 11 | 045388102 | SLS 15Lタンク | PE ナチュラル | 1 | 11,900 | |
| 12 | 045744302 | SLS-10 タンクキャップクミ | 橙色 | 1 | 1,200 | |
| 13 | 045389402 | SLS-10 タンクキャップ | PP橙 (PANTONE 1655C) | 1 | 0 | クミで供給 |
| 14 | 045014003 | KK-18X タンクキャップパッキン | NBR | 1 | 500 | (N) |
| 15 | 045078401 | RM-10ブリーザー スポンジ | | 1 | 200 | (N) |
| 16 | 045368201 | JS-10タンクキャップ弁 | ナチュラル 透明 PVC | 1 | 200 | (N) |
| 17 | 040048003 | HS-251 ストレーナー | PP 白 | 1 | 200 | (N) |
| 18 | 045093305 | KK-18Xストレーナー | PE | 1 | 1,400 | |
| 19 | 045744502 | SLSベース右クミ | | 1 | 1,400 | |
| 20 | 045387602 | SLS バッテリーカバー | PP橙 (PANTONE 1655C) | 1 | 300 | |
| 21 | 045389302 | SLSベース左 | PP橙 (PANTONE 1655C) | 1 | 500 | |
| 22 | 045265801 | 3点セムス十字穴付きナベ小ネジ | SUS M6×12 | 2 | 200 | (N) |

□単価記入なき部品の販売は行っておりません。

□単価は予告なく変更することがあります。

□表示価格に消費税は含まれておりません。

□送料は別途料金がかかります。

| No. | 品番 | 品名 | 規格・材質 | 構成数 | 定価 | 備考 |
|-----|-----------|--------------------------|--------------------|-----|-------|------------------------|
| 23 | 045066802 | MS-10板クリップ | φ8.6 | 6 | 300 | (N) |
| 24 | 045343503 | LS吸入ホース | PVC 透明 | 1 | 200 | (N) |
| 25 | 045363503 | LS-H吐出余水ホース | PVC 透明 | 1 | 200 | |
| 26 | 045310602 | LS-10ポンプ吐出・余水ホース | 110mm PVC | 1 | 200 | (N) |
| 27 | 045014903 | MS-4 吸入ストレーナー | PE 繊維 | 1 | 1,500 | (N) |
| 28 | 045312003 | LS-10 吸入余水フィルター | POM 黒 | 1 | 200 | (N) |
| 29 | 045339902 | DK-7D シングル・フロッグ | POM 黒 | 1 | 200 | (N) |
| 30 | 045015001 | MS-4 フロッグ・パッキン | FR | 2 | 300 | (N) |
| 31 | 857205016 | 皿パネ | B-16 SUS CSP | 2 | 200 | (N) |
| 32 | 827405008 | 六角ナット | M 8 1 種中 SUS | 2 | 200 | (N) |
| 33 | 045316801 | LS防水シート | | 1 | 300 | (N) |
| 34 | 045311702 | LS-10 背当てパッド | | 1 | 1,400 | |
| 35 | 045317801 | 3点セムス十字穴付ナベ小ネジ | SUS M6×14 | 4 | 200 | (N) |
| 36 | 045743601 | RW-10ショルダーベルトクミ | | 1 | 2,700 | |
| 37 | 045379002 | RW-10 ベルトプラグ | POM黒 | 2 | 200 | (N) |
| 40 | 0109281 | PA-286 縦型2頭口噴口組 (手動・充電用) | | 1 | 2,100 | PA-286(4971770-107816) |
| 41 | 045849105 | RV-10DXノズルパイプクミ | 60CM | 1 | 2,700 | 42除く |
| 42 | 045248202 | DK-10 ノズルスタンド | PP グレ-DIC- G144 | 1 | 200 | (N) |
| 43 | 045080804 | RM-15計量カップ | PP 透明 | 1 | 400 | |
| 45 | 045316301 | LS使用上の注意ラベル | | 1 | 300 | (N) |
| 46 | 045316201 | 希釈倍率ラベル | | 1 | 200 | (N) |
| 47 | 0108758 | PA-105 カバー・フタ | | 1 | 2,800 | ロゴ有 |

単価記入なき部品の販売は行っていません。

単価は予告なく変更することがあります。

表示価格に消費税は含まれておりません。

送料は別途料金がかかります。

| No. | 品番 | 品名 | 規格・材質 | 構成数 | 定価 | 備考 |
|-----|-----------|-----------------|-----------------|-----|-------|-----------------|
| 48 | 040072504 | H S 泡除草用噴口キャップ | POM 黒 | 1 | 200 | (N) |
| 49 | 045312402 | RV-10泡除草用分流板 | POM 黒 | 1 | 200 | (N) |
| 50 | 045312602 | RV-10泡除草用噴板パッキン | NBR 黒 | 1 | 200 | (N) |
| 51 | 045312501 | RV-10泡除草用噴板 | | 1 | 200 | (N) |
| 52 | 040005903 | HS-601 スポイト | PE | 1 | 200 | (N) |
| 53 | 045388301 | SLS リミットスイッチ | | 1 | 1,000 | (N) |
| 54 | 045710101 | LSメンテナンスキャップ 6ミ | | 1 | 300 | (N) |
| 55 | 045106802 | KK ノズルパッキン | NBR 赤 | 1 | 200 | (N) |
| 56 | 045053201 | KK 小パッキン | PVC | 1 | 200 | (N) |
| 57 | 045241301 | Oリング P6 FR | P6 FR | 1 | 200 | (N) |
| 00 | 045390501 | 2 A ヒューズ | | 1 | 200 | (N) |
| 00 | 045029702 | ネジアダプター | BS PF1/4×M16 | 1 | 1,700 | 別売PA-171接続用 (N) |
| 00 | 045389004 | SLS取説 | | 1 | 0 | (N) |