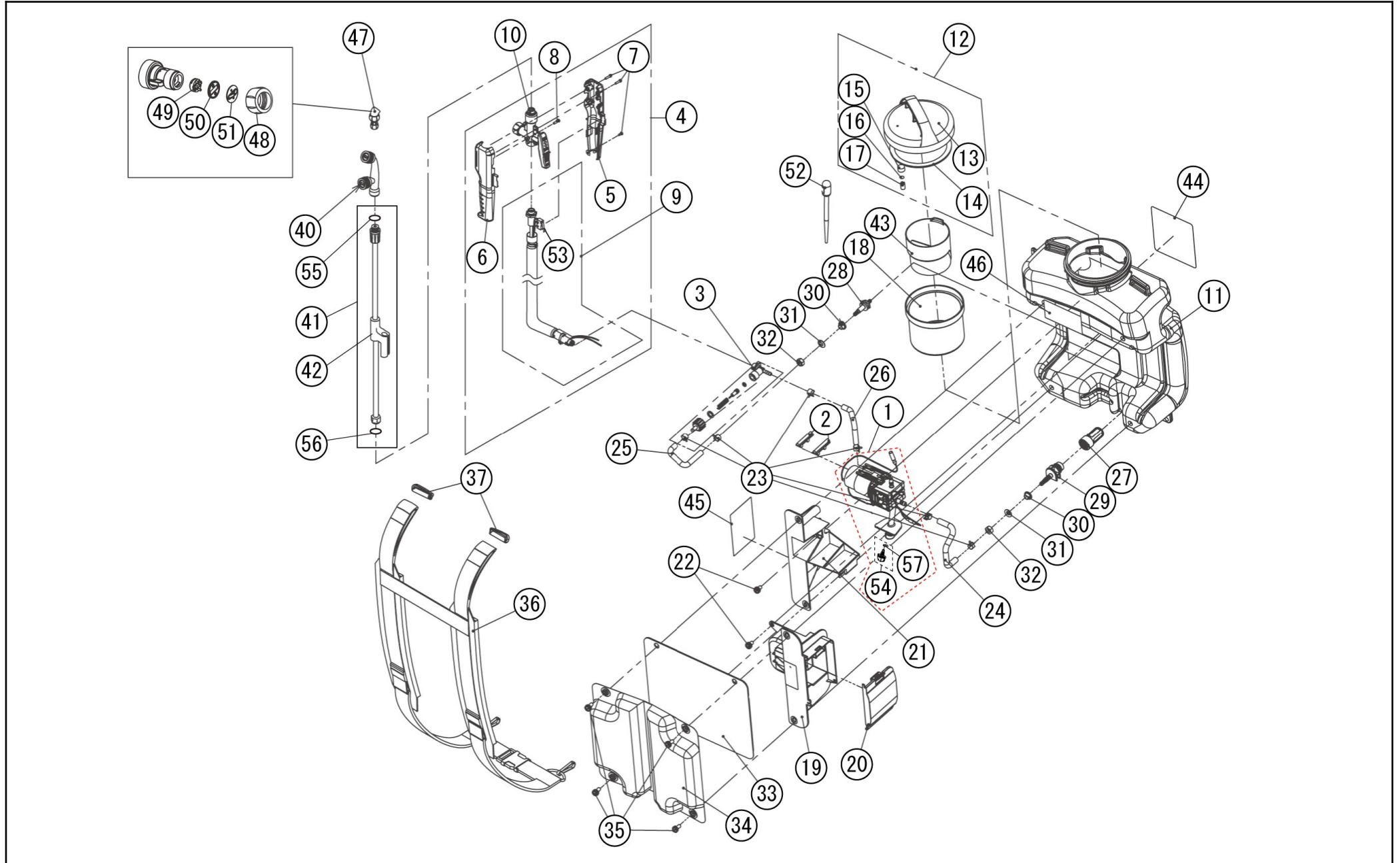


□単価記入なき部品の販売は行っていません。

□表示価格に消費税は含まれておりません。

□単価は予告なく変更することがあります。

□送料は別途料金がかかります。



単価記入なき部品の販売は行っておりません。

単価は予告なく変更することがあります。

表示価格に消費税は含まれておりません。

送料は別途料金がかかります。

No.	品番	品名	規格・材質	構成数	定価	備考
1	045723504	SLSダイヤフラムポンプクミ		1	10,800	54含
2	045310501	LS-10 防振ゴム		2	200	(N)
3	045744803	SLS バイパスクミ		1	900	(N)
4	045724007	SLS手元ノズルクミ		1	6,100	
5	045222603	KK-10V 手元ノズルカバー (右)	PP DIC-G49	1	400	
6	045222503	KK-10V手元ノズルカバー (左)	PP DIC-G49	1	400	
7	718605020	十字穴付タッピングネジ	3×1.4-2 種 SUS	3	200	(N)
8	718404019	十字穴付タッピングネジナベ	1種 3×1.2	1	200	(N)
9	045723902	SLS 吐出ホース信号ケーブルクミ		1	3,700	
10	045836308	KK-10V ノズル本体クミ		1	2,500	(N)
11	045387901	SLS 7 L タンク	PE	1	8,300	
12	045744202	SLS-7 タンクキャップクミ	橙色	1	1,000	
13	045389501	SLS-7 タンクキャップ	橙PANTONE 1655C	1	0	クミで供給
14	045068703	RM-10タンクキャップパッキン	NBR	1	200	(N)
15	045078401	RM-10ブリーザー スポンジ		1	200	(N)
16	045368201	JS-10タンクキャップ弁	ナチアル 透明 PVC	1	200	(N)
17	040048003	HS-251 ストレーナー	PP 白	1	200	(N)
18	045070003	RM-10ストレーナー	PE ナチアル	1	1,400	
19	045744502	SLSベース右クミ		1	1,400	
20	045387602	SLS バッテリーカバー	PP橙 (PANTONE 1655C)	1	300	
21	045389302	SLSベース左	PP橙 (PANTONE 1655C)	1	500	
22	045265801	3点セムス十字穴付きナベ小ネジ	SUS M6×12	2	200	(N)

□単価記入なき部品の販売は行っておりません。

□単価は予告なく変更することがあります。

□表示価格に消費税は含まれておりません。

□送料は別途料金がかかります。

No.	品番	品名	規格・材質	構成数	定価	備考
23	045066802	MS-10板クリップ	φ8.6	6	300	(N)
24	045343503	LS吸入ホース	PVC 透明	1	200	(N)
25	045363503	LS-H吐出余水ホース	PVC 透明	1	200	
26	045310602	LS-10ポンプ吐出・余水ホース	110mm PVC	1	200	(N)
27	045014903	MS-4 吸入ストレーナー	PE 繊維	1	1,500	(N)
28	045312003	LS-10 吸入余水フィルター	POM 黒	1	200	(N)
29	045339902	DK-7D シングル・フロッグ	POM 黒	1	200	(N)
30	045015001	MS-4 フロッグ・バック	FR	2	300	(N)
31	857205016	皿パネ	B-16 SUS CSP	2	200	(N)
32	827405008	六角ナット	M 8 1 種中 SUS	2	200	(N)
33	045316801	LS防水シート		1	300	(N)
34	045311702	LS-10 背当てパッド		1	1,400	
35	045317801	3点セムス十字穴付ナベ小ネジ	SUS M6×14	4	200	(N)
36	045743601	RW-10ショルダーベルトクミ		1	2,700	
37	045379002	RW-10 ベルトプラグ	POM黒	2	200	(N)
40	0109281	PA-286 縦型2頭口噴口組 (手動・充電用)		1	2,100	PA-286(4971770-107816)
41	045712202	LS-7 ノズルパイプ	50CM	1	2,500	42除く
42	045248202	DK-10 ノズルスタンド	PP グレ-DIC- G144	1	200	(N)
43	045274603	DK-7計量カップ	PP	1	400	
45	045316301	LS使用上の注意ラベル		1	300	(N)
46	045316201	希釈倍率ラベル		1	200	(N)
47	0109286	PA-291 泡除草噴口組 (電池・充電用)		1	1,500	PA-291(4971770-107861)

単価記入なき部品の販売は行っていません。

単価は予告なく変更することがあります。

表示価格に消費税は含まれておりません。

送料は別途料金がかかります。

No.	品番	品名	規格・材質	構成数	定価	備考
48	040072504	H S 泡除草用噴口キャップ	POM 黒	1	200	(N)
49	045312402	RV-10泡除草用分流板	POM 黒	1	200	(N)
50	045312602	RV-10泡除草用噴板パッキン	NBR 黒	1	200	(N)
51	045312501	RV-10泡除草用噴板		1	200	(N)
52	040005903	HS-601 スポイト	PE	1	200	(N)
53	045388301	SLS リミットスイッチ		1	1,000	(N)
54	045710101	LSメンテナンスキャップ 4ミ		1	300	(N)
55	045106802	KK ノズルパッキン	NBR 赤	2	200	(N)
56	045053201	KK小パッキン	PVC	1	200	(N)
57	045241301	Oリング P6 FR	P6 FR	1	200	(N)
00	045387401	SLS ヒューズ(2A)		1	200	(N)
00	045029702	ネジアダプター	BS PF1/4×M16	1	1,700	別売PA-171接続用 (N)
00	045389004	SLS取説		1	0	(N)