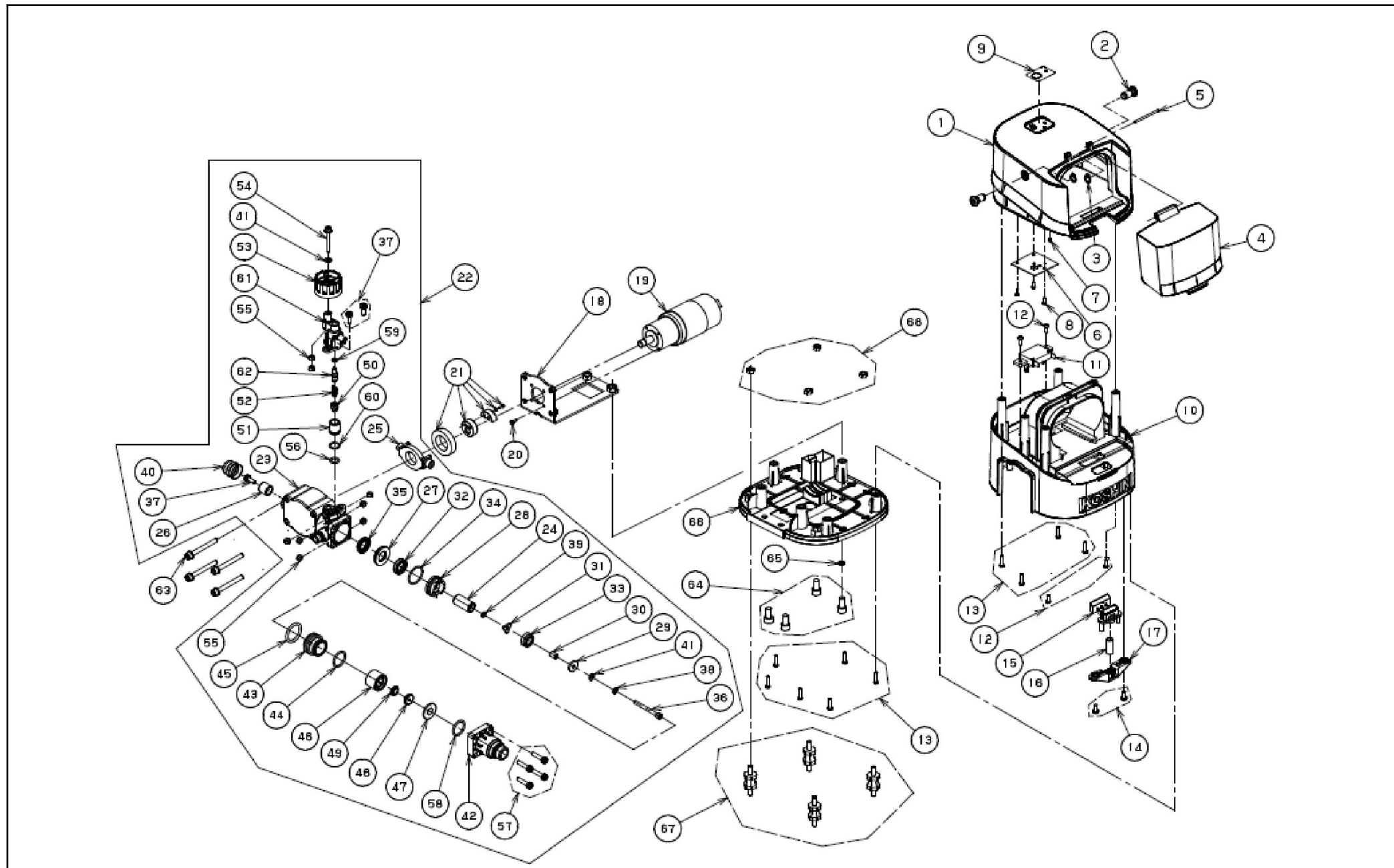


□単価記入なき部品の販売は行っていません。

□表示価格に消費税は含まれておりません。

□単価は予告なく変更することがあります。

□送料は別途料金がかかります。



単価記入なき部品の販売は行っておりません。

単価は予告なく変更することがあります。

表示価格に消費税は含まれておりません。

送料は別途料金がかかります。

No.	品番	品名	規格・材質	構成数	定価	備考
1	045398301	SMS-360 カバー	PA	1	2,600	
2	045398601	SMS-360 ハンドルピン	PA	2	200	
3	045399601	C型止め輪		2	200	(N)
4	045398701	SMS-360 バッテリーフタ	PA	1	2,600	
5	045399701	平行ピン	SUS A種 M6φ3×50	1	200	(N)
6	045748001	SMS-360基板クミ		1	4,300	
7	056121401	PPD-1825Pバッテリーホルダー導光柱	PC	1	200	(N)
8	718405017	十字穴付タッピングネジ	SUS M3×8 1種	3	200	(N)
9	045402201	SMS-360電源ラベル		1	200	(N)
10	045398201	SMS-360 アンダーカバー	PA	1	3,700	
11	045398801	SMS-360 プラグ		1	700	
12	718405034	十字穴付タッピングネジ	4×1 0 SUS	4	200	(N)
13	718405037	十字穴付タッピングネジ	4×1 6 SUS	10	200	(N)
14	045403401	ナベ頭タッピングネジ	M5×20 SUS304	2	200	(N)
15	045398901	SMS-360 リリースボタン	PA	1	300	
16	045400001	SMS-360スプリング	65MN	1	200	(N)
17	045399001	SMS-360 スプリング受け	PA	1	200	(N)
18	045399401	SMS-360モーター固定台	SECC	1	1,600	
19	045400201	SMS-36 モーター（減速機込む）		1	23,500	
20	045404401	3点セムス六角穴付ボルト	M4×16	4	200	(N)
21	045747701	SMS-360 偏心ディスククミ		1	2,500	
22	045846605	MS-252ポンプクミ		1	11,700	

単価記入なき部品の販売は行っておりません。

単価は予告なく変更することがあります。

表示価格に消費税は含まれておりません。

送料は別途料金がかかります。

No.	品番	品名	規格・材質	構成数	定価	備考
23	045260703	MS-252 ポンプ本体		1	4,300	
24	045261201	MS-252 ピストンロッド		1	2,000	(N)
25	045266501	MS-252 フッシャー	FCD	1	3,100	
26	045264701	MS-252 フッシャーガイド		1	500	(N)
27	045266301	MS-252 ピストンボイル		1	200	(N)
28	045266401	MS-252 ピストンガイド		1	400	(N)
29	045266601	MS-252吸水弁弁座	SUS	1	300	(N)
30	045265001	MS-252 吸水弁カラー	SUS	1	400	(N)
31	045264901	MS-252 吸水弁ストップ	SUS	1	200	(N)
32	045264802	MS-252 オイルシールA (片側スプリング)	FKM SW16×24×6	1	1,100	(N)
33	045133102	MS-400 ピストンシールB	FKM	1	3,000	(N)
34	045137401	Oリング	φ26×φ2 FKM	1	200	(N)
35	045148402	MS-400 オイルシールC	NBR	1	500	(N)
36	045268601	六角穴付ボルト	SUS M5*50	1	200	(N)
37	045268901	3点セムス十字穴付ナベ小ネジ	SUS M5×16	3	200	(N)
38	045269201	バネ座金	SUS φ5	1	200	(N)
39	045282601	Oリング	P5 FR	1	200	(N)
40	045271101	MS-252 フッシャーガイドキャップ		1	300	(N)
41	045269101	平座金	SUS φ5	2	200	(N)
42	045260805	MS-252 ピストンケース		1	1,600	
43	045266901	MS-252 シリコンパッド	SUS	1	4,000	(N)
44	889857022	Oリング	P22 FKM	1	200	(N)

単価記入なき部品の販売は行っておりません。

単価は予告なく変更することがあります。

表示価格に消費税は含まれておりません。

送料は別途料金がかかります。

No.	品番	品名	規格・材質	構成数	定価	備考
45	889857906	Oリング	FR P25.5	1	200	(N)
46	045261101	MS-252 バルブホルダ-		1	700	(N)
47	045265201	MS-252 吸入バルブ押さえ		1	700	(N)
48	045265301	MS-252 吸入バルブ		1	300	(N)
49	045265401	MS-252 バルブスプリング		1	200	(N)
50	045265502	MS-252 圧力調整弁		1	400	(N)
51	045271202	MS-252 余水弁座	SUS	1	800	(N)
52	045267302	MS-252圧力調整スプリング	SUS WPB	1	200	(N)
53	045261001	MS-252調圧ノブ		1	400	
54	045268701	六角穴付ボルト	SUS M5×40	1	200	(N)
55	045269001	六角ナット	SUS M5	8	200	(N)
56	889857901	Oリング	P10A FKM	1	200	(N)
57	045271001	3点セムス十字穴付ナベ小ネジ	SUS M5×25	4	200	(N)
58	045282801	Oリング	P21 FR	1	200	(N)
59	045283001	Oリング	S6 NBR	1	200	(N)
60	045283101	Oリング	S14 NBR	1	200	(N)
61	045260901	MS-252バイパス本体		1	900	
62	045261401	MS-252調圧スプリング受け		1	400	(N)
63	045268801	3点セムス六角穴付ボルト	SUS M6×55	4	300	(N)
64	045400601	六角穴付きボルト	SUS M8×15	4	200	(N)
65	843805008	バネ座金	φ 8 SUS	4	200	(N)
66	045398401	SMS-360 底板	PA	1	2,000	

単価記入なき部品の販売は行っていません。 単価は予告なく変更することがあります。 表示価格に消費税は含まれていません。 送料は別途料金がかかります。

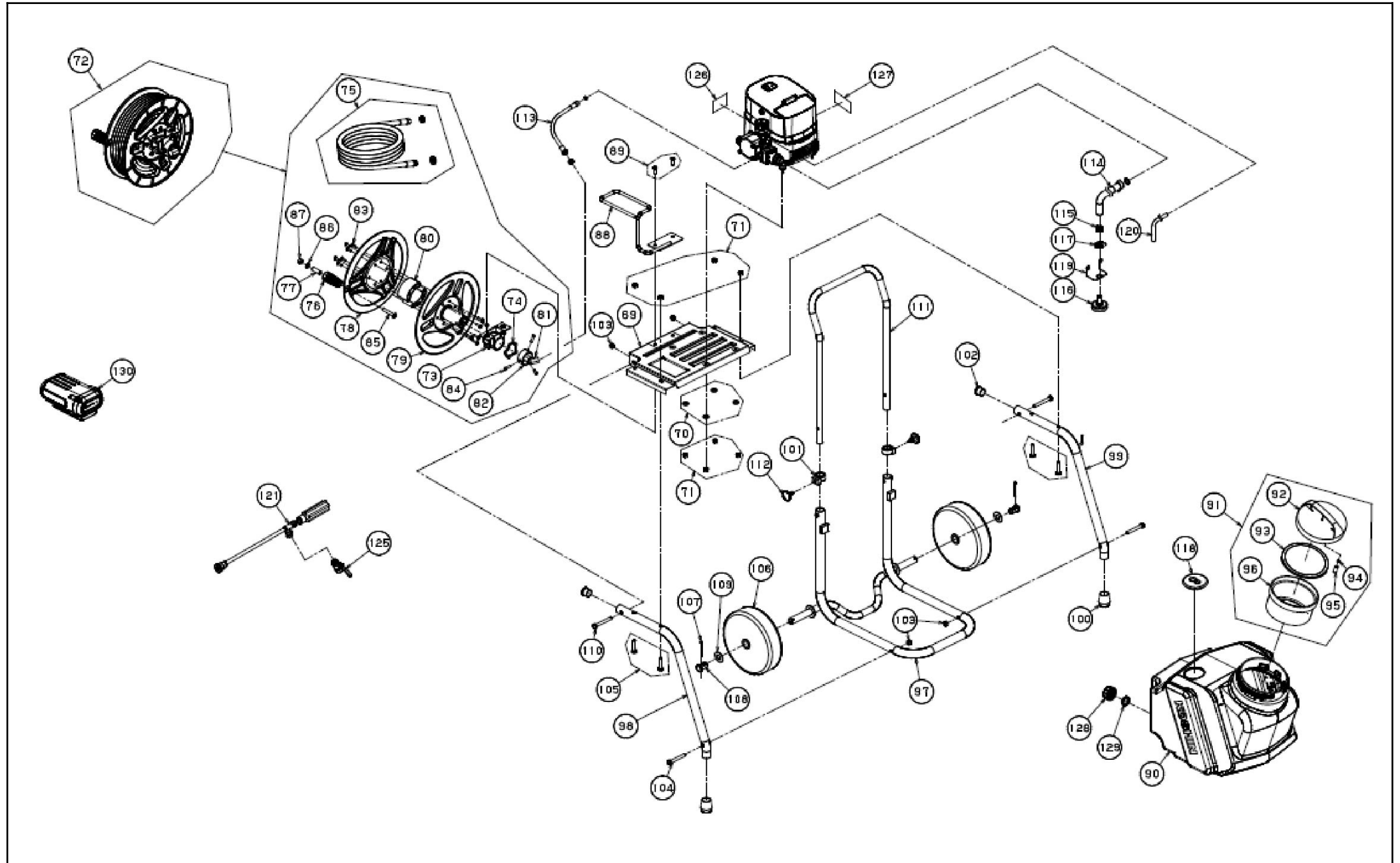
No.	品番	品名	規格・材質	構成数	定価	備考
67	045333501	ES-10C防振ゴム		4	600(N)	
68	827105006	ナット	SUS M6	4	200(N)	

□単価記入なき部品の販売は行っていません。

□表示価格に消費税は含まれておりません。

□単価は予告なく変更することがあります。

□送料は別途料金がかかります。



単価記入なき部品の販売は行っていません。

単価は予告なく変更することがあります。

表示価格に消費税は含まれておりません。

送料は別途料金がかかります。

No.	品番	品名	規格・材質	構成数	定価	備考
69	045399301	SMS-360棚板	SPCC	1	3,700	
70	843805006	バネ座金	φ 6 SUS	4	200	(N)
71	827405006	六角ナット	M6 1 種中 SUS	6	200	(N)
72	045747001	SMS-360 ホースリール巻B		1	25,800	
73	045250002	MS-ER25T ヒンジホルダー	ADC	1	1,400	
74	045303501	ウェーブワッシャー	WW-40 バネ 用鋼	1	200	(N)
75	045842002	吐出ホース	PVC黄色 DIC576 φ 6×20M	1	6,400	
76	045136601	MS-400R ハンドル	PA グレー DIC- G49	1	400	
77	045145502	MS-400R カラーパイプ	STPG	1	400	(N)
78	045135002	MS-400R ホースリール側板フロント		1	4,100	
79	045135102	MS-400R ホースリール側板リア	ADC シルバー	1	4,400	
80	045147401	MS-400R リールパイプ (短)	AL 白色 L=50	2	500	
81	045106104	MS-250ヨリ戻し(エルボ)	8.5 90° 曲り	1	3,200	(N)
82	045150502	MS-400R エンドパイプ	STKM	1	2,800	(N)
83	045302501	バネ座金組込十字穴付ナベ小ネジ	SUS M5×20	12	200	(N)
84	045302901	六角ボルト並目中華先	SUS M6×18	3	200	(N)
85	045302301	十字穴付きトラス小ネジ	SUS M8×45	1	200	(N)
86	045303401	平座金	SUS φ 8	1	200	(N)
87	045303301	六角ナット	SUS M8 1 種 中	1	200	(N)
88	045234203	MS-ER25TH85ホースガイド	SS	1	4,700	
89	743119045	トリム形ばね座金組込六角ボルト	M 8 × 2 0 SWRM	2	200	(N)
90	045400701	SMS-360 タンク	PE	1	3,000	

単価記入なき部品の販売は行っておりません。

単価は予告なく変更することがあります。

表示価格に消費税は含まれておりません。

送料は別途料金がかかります。

No.	品番	品名	規格・材質	構成数	定価	備考
91	045747301	SMS-360 タンクキャップクミ		1	1,100	
92	045400801	SMS-360 タンクキャップ	PP サンドベージュ	1	0	NO.91クミで供給
93	045014003	KK-18X タンクキャップパッキン	NBR	1	500	(N)
94	045078401	RM-10ブリーザースポンジ		1	200	(N)
95	045368201	JS-10タンクキャップ弁	フル透明 PVC	1	200	(N)
96	040048003	HS-251 ストレーナー	PP 白	1	200	(N)
97	045747401	SMS-360 フレームAクミ	サンドベージュ	1	9,300	
98	045401301	SMS-360 サイドフレームA	S45C サンドベージュ	1	4,700	
99	045401701	SMS-360 サイドフレームB	S45C サンドベージュ	1	3,300	
100	012362601	ゴム脚	SBR	2	300	
101	045199101	MS-251RT25 ハンドルキャップ	PP 黒	2	200	(N)
102	045191901	MS-251RT25 ハンドルキャップ PZ-8		2	200	(N)
103	827405008	六角ナット	M 8 1 種中 SUS	8	200	(N)
104	743119057	トリムド形ばね座金組込六角ボルト	SWRM M8×60	2	200	(N)
105	743119038	トリムド形ばね座金組込六角ボルト	SWRM M8×35	4	200	(N)
106	045401801	SMS-360 タイヤ	黒	2	3,100	
107	045284301	割ピン	4*36	2	200	(N)
108	045239101	MS-251RT25車軸ハンドルピン	PP DIC-G49 クレ	2	200	(N)
109	045284201	ワッシャ	φ 20*37*T3	2	200	(N)
110	045284401	トリムド形ばね座金組込六角ボルト	SWRM M8×65	2	200	(N)
111	045401901	SMS-360 ハンドルフレーム	S45C サンドベージュ	1	4,400	
112	045197302	MS-251RT25 ノブボルト	M8×35 黒	2	400	

単価記入なき部品の販売は行っておりません。

単価は予告なく変更することがあります。

表示価格に消費税は含まれておりません。

送料は別途料金がかかります。

No.	品番	品名	規格・材質	構成数	定価	備考
113	045821003	MS-400R リール接続ホースミ	φ8.5×0.35M	1	4,300	(N)
114	045700602	MS-252RT25 吸入ホースミ		1	1,300	
115	045335902	MS-252RT25 ホーススプリング	SUS	1	600	(N)
116	045180301	MS-251 ストレーナ-小(メッシュ付)		1	1,800	
117	045185902	MS-251 シェルリハント	φ20	1	400	(N)
118	045199002	MS-251RT25 タンクゴムパッキン	EPDM 黒色	1	500	(N)
119	045162802	TK-50N ストレーナ-クリップ	SUS WPB	1	800	
120	045811601	MS-250 余水ホースミ	7X2.5M	1	1,000	
121	045835704	MS-251 ショートノズルミ		1	7,700	
122	045204101	MS-251 噴板キャップ	真鍮	1	700	(N)
123	045205901	MS-251 噴板	SUS φ1.2	1	400	(N)
124	045204201	MS-251 噴板パッキン	NBR	1	200	(N)
125	045213602	MS-E2R25T ボールコック	G(PF)1/4	1	1,400	(N)
126	045396401	SMS-36RT25 注意ラベル		1	200	(N)
127	045396301	SMS-36RT25 名称ラベル		1	200	(N)
128	045231601	KK-10V トレンキャップ(シロ)	POM	1	300	(N)
129	045231701	KK-10V トレンキャップパッキン	FR	1	300	(N)
130	0568517	PA-334 36V バッテリー		1	18,200	PA-334(4971770-560178)
131	0568682	KBC-360		1	6,930	KBC-360-AAA-0 (4971770-561823)
00	045396201	SMS-36RT25 取扱説明書		1	0	