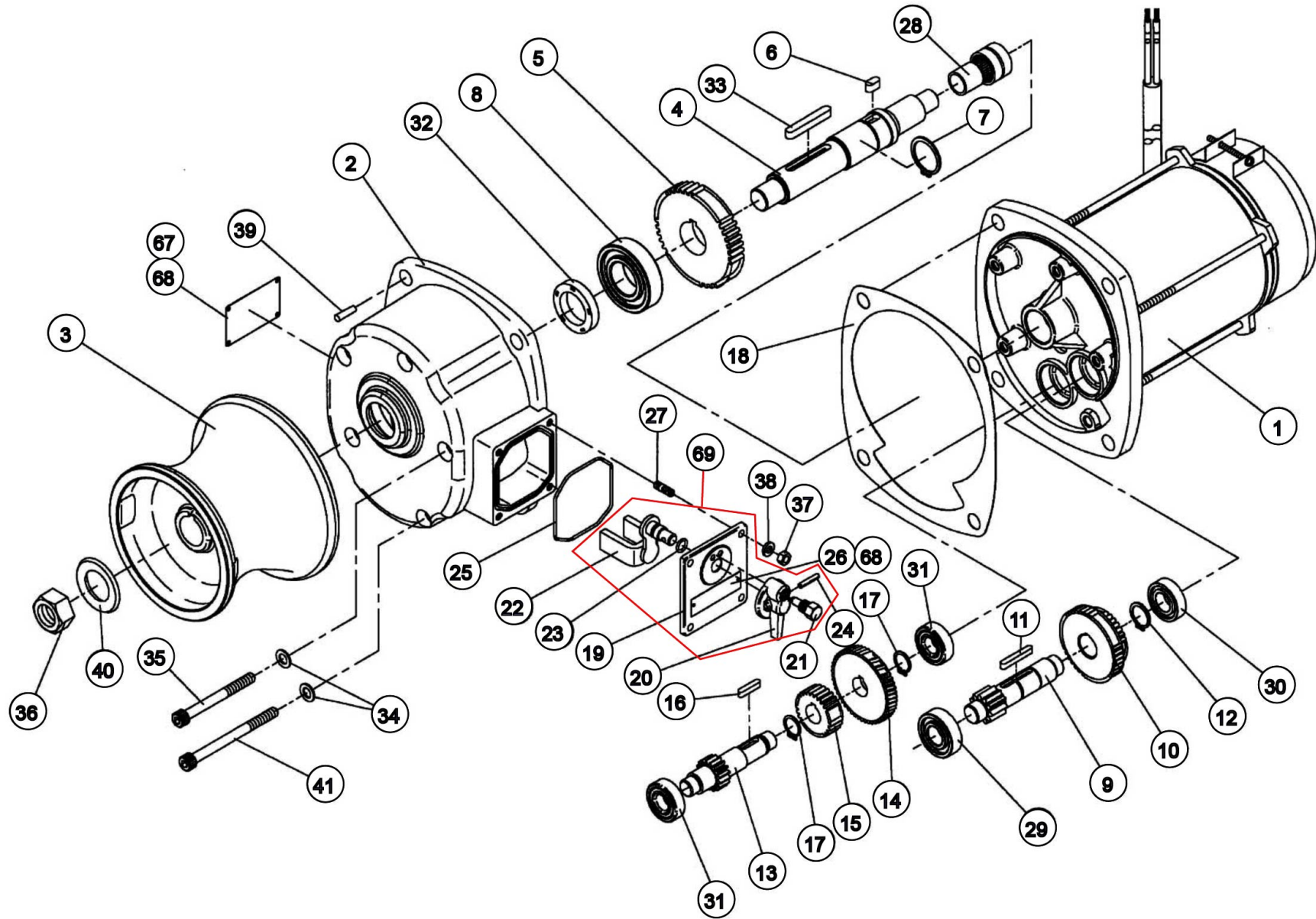


□単価記入なき部品の販売は行っていません。

□表示価格に消費税は含まれておりません。

□単価は予告なく変更することがあります。

□送料は別途料金がかかります。



単価記入なき部品の販売は行っておりません。

単価は予告なく変更することがあります。

表示価格に消費税は含まれておりません。

送料は別途料金がかかります。

No.	品番	品名	規格・材質	構成数	定価	備考
1	027130401	RE-4024 マグネットモーター		1	72,000	
2	027083704	REL-4024-1 ギヤカバー	青ADC	1	30,200	
3	027004308	REL・RES ロール	AC	1	17,100	
4	027001008	REL-4024-1 ローシャフト	SUS	1	18,200	
5	027000905	REL-4024 M2-44 ギヤ	S45C	1	6,400	
6	027049201	REL 平行キー	7×7×14	1	300	(N)
7	888327030	C形止メ輪	軸用30 SK	1	200	(N)
8	027123301	深ミゾ玉軸受	6206ZZ	1	2,100	
9	027001205	REL-4024 M2-11 ギヤ軸	SCM	1	7,600	
10	027005704	REL-4024 M1.5 フェンゾギヤ	S45C	1	9,600	
11	027049301	平行キー	5×5×35.5	1	300	(N)
12	888327020	C形止メ輪	軸用20 SK	1	200	(N)
13	027001105	REL-4024 M1.5-17 ギヤ軸	SCM	1	7,700	
14	027001804	REL-4024 M1.25-50 ギヤ	S45C	1	7,700	
15	027001905	REL-4024 M1.5-26 ギヤ	S45C	1	3,700	
16	884209041	平行キー	5×5×20	1	200	(N)
17	888305017	C形止メ輪	軸用17 SUS	2	200	(N)
18	027001303	REL-4024 ギヤカバーハック		1	1,100	(N)
19	027070101	REL-4024変速ボックス	ZDC+CR	1	3,800	(N)
20	027069901	REL-4024変速キャップ	ZDC+CR	1	1,500	(N)
21	027076601	MR固定ピン	BS M10	1	600	(N)
22	027804902	RE 変速アーム組		1	6,500	

□単価記入なき部品の販売は行っておりません。

□単価は予告なく変更することがあります。

□表示価格に消費税は含まれておりません。

□送料は別途料金がかかります。

No.	品番	品名	規格・材質	構成数	定価	備考
23	889855009	Oリング	P9 NBR	1	200	(N)
24	849805172	波形スプリングピン	4 × 2 2 SUS	1	200	(N)
25	027075501	REL-4024変速ボックス Oリング		1	400	(N)
26	027005601	REL-4024 50.100 注意銘板	SUS	1	400	(N)
27	027004702	REL-4024 植込ボルト	M 6 × 1 2 SUS	4	400	(N)
28	927600018	ニードルベアリング	NKI 17/20 内輪付	1	4,700	(N)
29	027122801	深ミゾ玉軸受	6203ZZ	1	1,300	(N)
30	027123001	深ミゾ玉軸受	6003ZZ	1	1,300	(N)
31	027122701	深ミゾ玉軸受	6202ZZ	2	1,100	(N)
32	893755194	オイルシール	TC30 45 8 NBR	1	1,500	(N)
33	884205076	平行キー	7 × 7 × 5 0	1	1,000	(N)
34	854255008	シールワッシャ	φ 8	5	200	(N)
35	734505081	六角穴付ボルト(ワッシャ付)	M 8 × 8 5 SUS	4	700	(N)
36	827405020	六角ナット	M 2 0 1 種中 SUS	1	500	(N)
37	827405006	六角ナット	M6 1 種中 SUS	4	200	(N)
38	843805006	バネ座金	φ 6 SUS	4	200	(N)
39	847905077	テーパーピン	5 × 2 0 SUS	1	400	(N)
40	844405020	サラバネ座金	φ 2 0 SUS	1	700	(N)
41	734505084	六角穴付ボルト(ワッシャ付)	M8×100 SUS	1	700	(N)
67	027005305	REL-4024-2 銘板	SUS	1	1,200	(N)
68	854505006	ハカ鉸	No. 2 × 3 SUS	6	200	(N)
69	027805002	R E 変速装置組		1	11,900	19~24,26,68

単価記入なき部品の販売は行っておりません。

単価は予告なく変更することがあります。

表示価格に消費税は含まれておりません。

送料は別途料金がかかります。

No.	品番	品名	規格・材質	構成数	定価	備考
00	027127102	REカーボンラシ B		2	2,100	(N)
00	027131001	REブラシスプリング		2	1,800	(N)
00	027131101	REブラシホルダー-A_B		2	5,400	
00	027132301	RE-4024 マチ17		1	40,000	
00	027117701	RE 250W・400W リアカバー		1	21,200	(N)
00	027100701	REマゲネットアダプター	ADC	1	33,900	
00	027045901	MR ケリス		1	0	使用量：1500g
00	027095013	RE和文取扱説明書		1	0	(N)