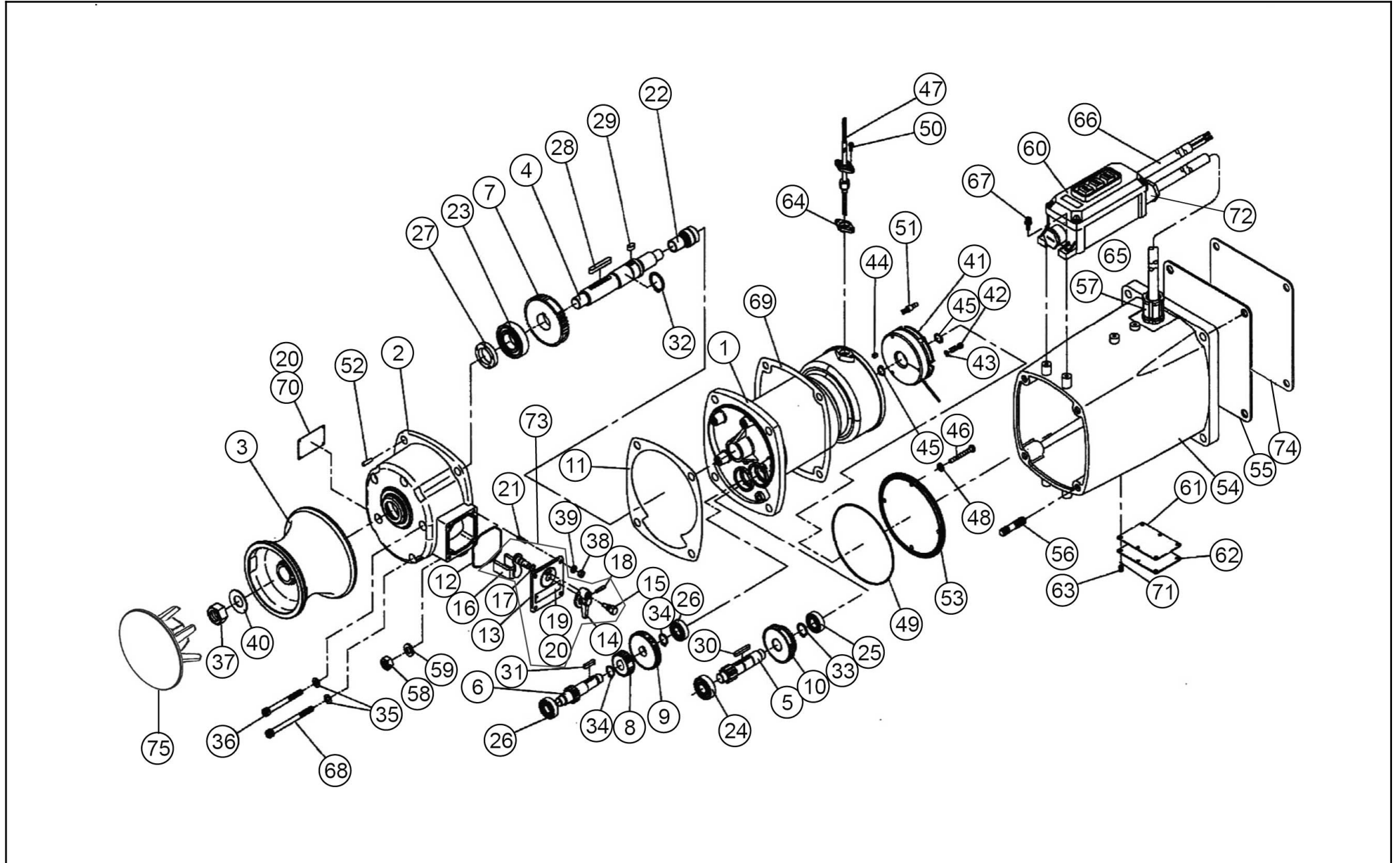


□単価記入なき部品の販売は行っていません。

□表示価格に消費税は含まれておりません。

□単価は予告なく変更することがあります。

□送料は別途料金がかかります。



□単価記入なき部品の販売は行っておりません。

□単価は予告なく変更することがあります。

□表示価格に消費税は含まれておりません。

□送料は別途料金がかかります。

| No. | 品番 | 品名 | 規格・材質 | 構成数 | 定価 | 備考 |
|-----|-----------|--------------------------|---------------|-----|---------|---------------|
| 1 | 027808102 | REL-5524LB-4 モータ両軸 | 550W 24V | 1 | 127,700 | |
| 2 | 027083704 | REL-4024-1 キヤハブ | 青ADC | 1 | 30,200 | |
| 3 | 027004308 | REL・RES ロール | AC | 1 | 17,100 | |
| 4 | 027001008 | REL-4024-1 ロータシャフト | SUS | 1 | 18,200 | |
| 5 | 027001204 | REL-4024 M2-11 キヤ軸 | SCM | 1 | 7,600 | |
| 6 | 027006202 | REL-4024L M1.5X13キヤ軸 35周 | SCM | 1 | 7,700 | |
| 7 | 027087401 | REL・RES-5524LB M2-44 キヤ | | 1 | 12,000 | |
| 8 | 027006302 | REL-4024L M1.5-21 キヤ | S45C | 1 | 3,500 | |
| 9 | 027001804 | REL-4024 M1.25-50 キヤ | S45C | 1 | 7,700 | |
| 11 | 027001303 | REL-4024 キヤガハハッキン | | 1 | 1,100 | (N) |
| 12 | 027075501 | REL-4024変速ボックスオリク | | 1 | 400 | (N) |
| 13 | 027070101 | REL-4024変速ボックス | ZDC+CR | 1 | 3,800 | (N) |
| 14 | 027069901 | REL-4024変速キャップ | ZDC+CR | 1 | 1,500 | (N) |
| 15 | 027076601 | MR固定ピン | BS M10 | 1 | 600 | (N) |
| 16 | 027804902 | R E 変速アーム組 | | 1 | 6,500 | |
| 17 | 889855009 | オリク | P9 NBR | 1 | 200 | (N) |
| 18 | 849805172 | 波形スプリングピン | 4 × 2 2 SUS | 1 | 200 | (N) |
| 19 | 027006401 | REL-4024L 35.70 注意銘板 | SUS | 1 | 400 | (N) |
| 20 | 854505006 | ハカ鋸 | No. 2 × 3 SUS | 6 | 200 | (N) |
| 21 | 027004702 | REL-4024 植込ボルト | M 6 × 1 2 SUS | 4 | 400 | (N) |
| 22 | 927600018 | ニトルハアリク | NKI 17/20 内輪付 | 1 | 4,700 | (N) |
| 23 | 027123301 | 深ミゾ玉軸受 | 6206ZZ | 1 | 2,100 | 912706018互換性有 |

□単価記入なき部品の販売は行っておりません。

□単価は予告なく変更することがあります。

□表示価格に消費税は含まれておりません。

□送料は別途料金がかかります。

| No. | 品番 | 品名 | 規格・材質 | 構成数 | 定価 | 備考 |
|-----|-----------|-----------------|-------------------|-----|--------|-------------------|
| 24 | 027122801 | 深ミゾ玉軸受 | 6203ZZ | 1 | 1,300 | 912706013互換性有 (N) |
| 25 | 027123001 | 深ミゾ玉軸受 | 6003ZZ | 1 | 1,300 | 911806013互換性有 (N) |
| 26 | 027122701 | 深ミゾ玉軸受 | 6202ZZ | 2 | 1,100 | 912706012互換性有 (N) |
| 27 | 893755194 | オイルシール | TC30 45 8 NBR | 1 | 1,500 | (N) |
| 28 | 884205076 | 平行キー | 7×7×5 0 | 1 | 1,000 | (N) |
| 29 | 027049201 | REL 平行キー | 7×7×1 4 | 1 | 300 | (N) |
| 30 | 027049301 | 平行キー | 5×5×3 5. 5 | 1 | 300 | (N) |
| 31 | 884209041 | 平行キー | 5×5×2 0 | 1 | 200 | (N) |
| 32 | 888327030 | C形止メ輪 | 軸用30 SK | 1 | 200 | (N) |
| 33 | 888327020 | C形止メ輪 | 軸用2 0 SK | 1 | 200 | (N) |
| 34 | 888305017 | C形止メ輪 | 軸用1 7 SUS | 2 | 200 | (N) |
| 35 | 854255008 | シールワッシャ | φ 8 | 5 | 200 | (N) |
| 36 | 734505081 | 六角穴付ボルト(ワッシャ-付) | M 8×8 5 SU S | 4 | 700 | (N) |
| 37 | 827405020 | 六角ナット | M 2 0 1種 中 SUS | 1 | 500 | (N) |
| 38 | 827405006 | 六角ナット | M6 1種中 SUS | 4 | 200 | (N) |
| 39 | 843805006 | バネ座金 | φ 6 SUS | 4 | 200 | (N) |
| 40 | 844405020 | サラバネ座金 | φ 2 0 SUS | 1 | 700 | (N) |
| 41 | 027094502 | 乾式負作動電磁ブレーキ | | 1 | 16,100 | |
| 42 | 734532042 | 六角穴付ボルト | M 5×3 2 SC M | 3 | 200 | (N) |
| 43 | 843822005 | バネ座金 | | 3 | 200 | (N) |
| 44 | 884009167 | 平行キー | 5×5×8 角形 | 1 | 300 | (N) |
| 45 | 888327014 | C形止メ輪 | 軸用1 4 S K | 2 | 200 | (N) |

単価記入なき部品の販売は行っていません。

単価は予告なく変更することがあります。

表示価格に消費税は含まれておりません。

送料は別途料金がかかります。

| No. | 品番 | 品名 | 規格・材質 | 構成数 | 定価 | 備考 |
|-----|-----------|--|------------------------|-----|--------|-----|
| 46 | 703305124 | 十字穴付ナベ小ネジ平先 | M 6 × 6 0 SU S | 4 | 300 | (N) |
| 47 | 027072201 | REL-5524LB 電磁フ ^レ キ用コ ^ド | 0.75×2 300MM | 1 | 2,200 | (N) |
| 48 | 854255006 | ワッシャ | φ 6 | 4 | 200 | (N) |
| 49 | 890155145 | リング | S145 NBR | 1 | 400 | (N) |
| 50 | 703305076 | 十字穴付ナベ小ネジ平先 | M 4 × 1 2 SU S | 2 | 200 | (N) |
| 51 | 944500002 | 絶縁被覆付閉端接続子 | CE-2 | 2 | 200 | (N) |
| 52 | 847905077 | テ ^ラ ピ ^ン | 5 × 2 0 SUS | 1 | 400 | (N) |
| 53 | 027071702 | REL-5524LB フ ^レ キカ ^ハ - | | 1 | 2,700 | |
| 54 | 027076404 | RES-5524B 立型本体 | ADC 白 | 1 | 31,500 | |
| 55 | 027052002 | RES-4024B 立型本体パッキン | CRT=3 | 1 | 2,000 | (N) |
| 56 | 027076502 | 植込ボルト | M12×3 9 SUS | 4 | 1,100 | (N) |
| 57 | 027046501 | 船用電線貫通金物 | 黄銅 | 1 | 3,800 | |
| 58 | 827405012 | 六角ナット | M12 1 種中 SUS | 4 | 200 | (N) |
| 59 | 843805012 | パネ座金 | φ 1 2 SUS | 4 | 200 | (N) |
| 60 | 027051102 | RES-4024B 押釦開閉器 | | 1 | 23,000 | |
| 61 | 027114901 | RE スイ ^チ フ ^レ トパ ^ッ キン | EPDM 黒 T=1.0 | 1 | 400 | (N) |
| 62 | 027098402 | RED-2012H スイ ^チ カ ^ハ - | SUS T=2.0 | 1 | 700 | (N) |
| 63 | 754905002 | 十字穴付六角ボルト(ワッシャ-無) | M4×10 SUS | 6 | 200 | (N) |
| 64 | 024000904 | BL-2512N グランド | PBT | 1 | 300 | (N) |
| 65 | 027804401 | RES-5524LB電源コードクミA | 4×5.5 s q × 1 300MM | 1 | 6,100 | |
| 66 | 027804501 | RES-5524LB電源コードクミB | 2×8 s q × 50 00MM | 1 | 9,700 | |
| 67 | 708205049 | 十字穴付ナベ小ネジ 3点セムス | M 5 × 2 0 SU S | 3 | 200 | (N) |

□単価記入なき部品の販売は行っておりません。

□単価は予告なく変更することがあります。

□表示価格に消費税は含まれておりません。

□送料は別途料金がかかります。

| No. | 品番 | 品名 | 規格・材質 | 構成数 | 定価 | 備考 |
|-----|-----------|----------------------|------------------|-----|--------|-----------|
| 68 | 734505084 | 六角穴付ボルト(ワッシャー 付) | M8×100 SUS | 1 | 700 | (N) |
| 69 | 027011804 | RES-4024 フートカバーハッキング | | 1 | 1,000 | (N) |
| 70 | 027094702 | RES-5524LB-AAC-1 銘板 | SUS | 1 | 1,300 | (N) |
| 71 | 854305004 | シールワッシャー | φ 4 小形SUS | 6 | 300 | (N) |
| 72 | 027079701 | RES-5524LB コードゴムA | CR | 2 | 300 | |
| 73 | 027805002 | RE 変速装置組 | | 1 | 11,900 | 13~20 |
| 74 | 027090701 | RES-4024 防水プレート | SPCC T3.2 | 1 | 2,100 | |
| 75 | 027114601 | RE ロールキャップ | EPDM 白 | 1 | 1,600 | |
| 00 | 027804601 | RES-5524LB電源コードクミC | 1×5.5sq×5 OMM | 1 | 700 | (N) |
| 00 | 944500008 | 絶縁被覆付閉端接続子 | | 2 | 200 | (N) |
| 00 | 027077101 | 絶縁被覆付圧着スリーブ | TM B-5.5 | 2 | 200 | (N) |
| 00 | 027106001 | REカーボンブラシB | | 2 | 2,100 | (N) |
| 00 | 027106201 | REブラシスプリング | | 2 | 1,800 | (N) |
| 00 | 027106301 | REブラシホルダー-A | | 2 | 5,400 | |
| 00 | 027107501 | REL-5524LB マチア | | 1 | 36,300 | |
| 00 | 027098701 | REL-5524LB インポートラケット | | 1 | 0 | |
| 00 | 027100901 | RE-550アダプター | ADC | 1 | 30,800 | |
| 00 | 027045901 | MR グリス | | 1 | 0 | 使用量：1500g |
| 00 | 027095014 | RE和文取扱説明書 | A4 P12 | 1 | 0 | (N) |