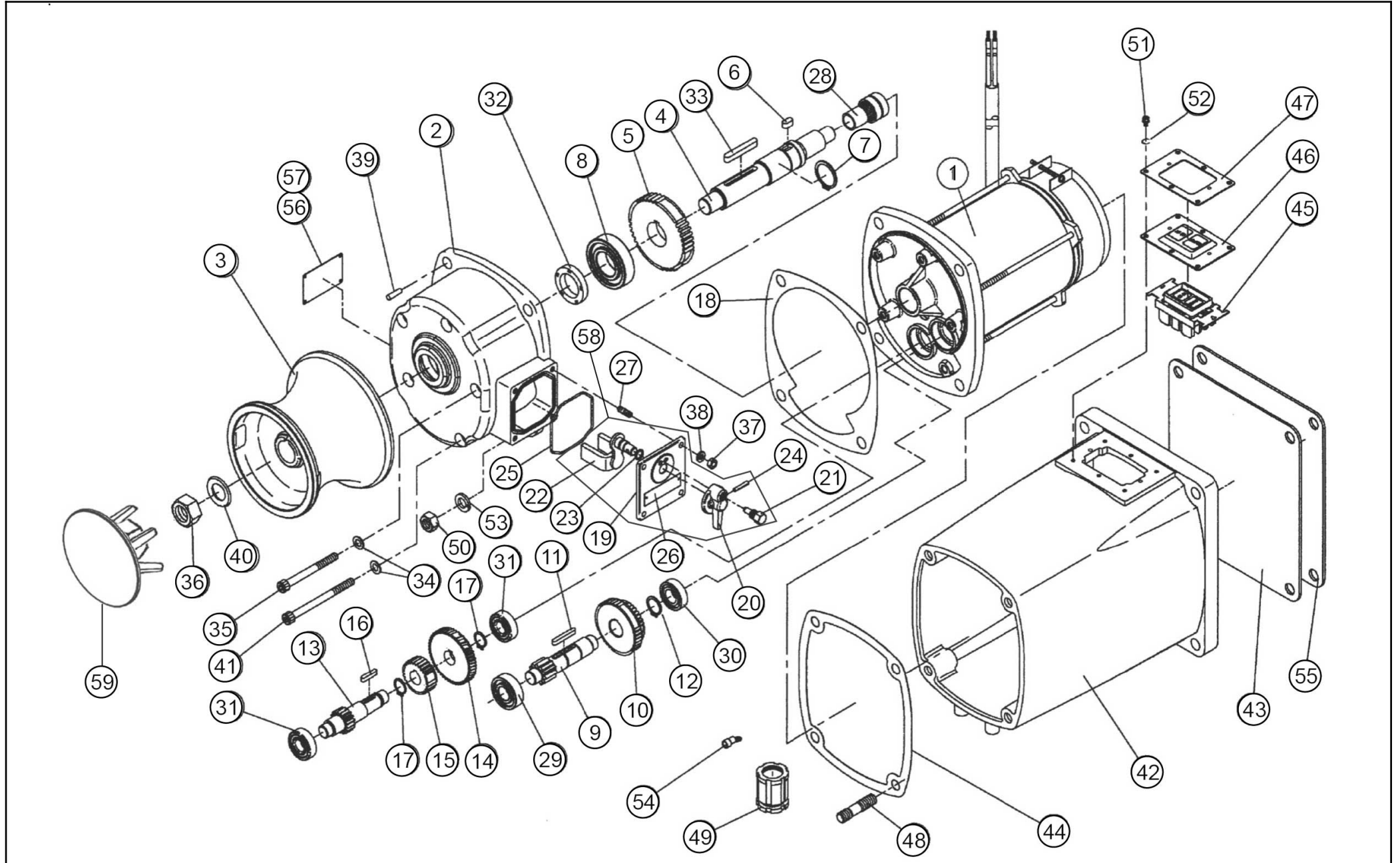


□単価記入なき部品の販売は行っていません。

□表示価格に消費税は含まれておりません。

□単価は予告なく変更することがあります。

□送料は別途料金がかかります。



単価記入なき部品の販売は行っておりません。

単価は予告なく変更することがあります。

表示価格に消費税は含まれておりません。

送料は別途料金がかかります。

No.	品番	品名	規格・材質	構成数	定価	備考
1	027130601	REL-S-7524モーター		1	88,000	
2	027099503	REL-4024-AAB ギヤカバー	ADC 白	1	30,200	
3	027004308	REL-RES ロール	AC	1	17,100	
4	027102701	REN-7524 ローシャフト	SUS	1	24,200	
5	027102803	REN-7524 M2-44ギヤー	SCM	1	14,500	
6	884209066	平行キー	7×7×16	1	300	(N)
7	888327030	C形止メ輪	軸用30 SK	1	200	(N)
8	027123301	深ミゾ玉軸受	6206ZZ	1	2,100	912706018互換性有
9	027102901	REN-7524 M2-11ギヤー軸	SCM	1	8,300	
10	027005704	REL-4024 M1.5 フェンゾギヤー	S45C	1	9,600	
11	027049301	平行キー	5×5×35.5	1	300	(N)
12	888327020	C形止メ輪	軸用20 SK	1	200	(N)
13	027103201	REN-7524 M1.5-17ギヤー軸	SCM	1	8,100	
14	027001804	REL-4024 M1.25-50ギヤー	S45C	1	7,700	
15	027103001	REN-7524 M1.5-26ギヤー	S45C	1	4,000	
16	884209039	平行キー	5×5×16	1	300	(N)
17	888305017	C形止メ輪	軸用17 SUS	2	200	(N)
18	027001303	REL-4024ギヤカバーハック		1	1,100	(N)
19	027070101	REL-4024変速ボックス	ZDC+CR	1	3,800	(N)
20	027069901	REL-4024変速キャップ	ZDC+CR	1	1,500	(N)
21	027076601	MR固定ピン	BS M10	1	600	(N)
22	027804902	RE 変速アーム組		1	6,500	

単価記入なき部品の販売は行っておりません。

単価は予告なく変更することがあります。

表示価格に消費税は含まれておりません。

送料は別途料金がかかります。

No.	品番	品名	規格・材質	構成数	定価	備考
23	889855009	Oリング	P9 NBR	1	200	(N)
24	849805172	波形スプリングピン	4 × 2 2 SUS	1	200	(N)
25	027075501	REL-4024変速ボックス Oリング		1	400	(N)
26	027005601	REL-4024 50.100 注意銘板	SUS	1	400	(N)
27	027004702	REL-4024 植込ボルト	M 6 × 1 2 SU S	4	400	(N)
28	927600018	ニードルベアリング	NKI 17/20 内 輪付	1	4,700	(N)
29	027122801	深ミゾ玉軸受	6203ZZ	1	1,300	912706013互換性有 (N)
30	027123001	深ミゾ玉軸受	6003ZZ	1	1,300	912706013互換性有 (N)
31	027122701	深ミゾ玉軸受	6202ZZ	2	1,100	912706012互換性有 (N)
32	893755194	オイルシール	TC30 45 8 NBR	1	1,500	(N)
33	884205076	平行キー	7 × 7 × 5 0	1	1,000	(N)
34	854255008	シールワッシャ	φ 8	5	200	(N)
35	734505081	六角穴付ボルト(ワッシャ-付)	M 8 × 8 5 SU S	4	700	(N)
36	827405020	六角ナット	M 2 0 1 種 中 SUS	1	500	(N)
37	827405006	六角ナット	M6 1 種中 SUS	4	200	(N)
38	843805006	バネ座金	φ 6 SUS	4	200	(N)
39	847905077	テーパーピン	5 × 2 0 SUS	1	400	(N)
40	844405020	サラバネ座金	φ 2 0 SUS	1	700	(N)
41	734505084	六角穴付ボルト(ワッシャ-付)	M8×100 SUS	1	700	(N)
42	027098602	RE立型本体鋳物	AC	1	95,200	
43	027052003	RES-4024B立型本体パッキン	CR T=3	1	2,000	(N)
44	027011804	RES-4024 フートカバーパッキン		1	1,000	(N)

単価記入なき部品の販売は行っていません。

単価は予告なく変更することがあります。

表示価格に消費税は含まれておりません。

送料は別途料金がかかります。

No.	品番	品名	規格・材質	構成数	定価	備考
45	027104201	750W用スイッチ		1	6,800	
46	027087002	MF・RE スイッチカバー	シリコンゴム (透明)	1	900	(N)
47	027087102	MF・RE スイッチカバープレート	SUS T=2.0	1	900	
48	027076502	植込ボルト	M12×3.9 SUS	4	1,100	(N)
49	027046501	船用電線貫通金物	黄銅	1	3,800	
50	827405012	六角ナット	M12 1種中 SUS	4	200	(N)
51	754905002	十字穴付六角ボルト(ワッシャー無)	M4×10 SUS	6	200	(N)
52	854305004	シールワッシャー	φ4 小形SUS	6	300	(N)
53	843805012	バネ座金	φ1.2 SUS	4	200	(N)
54	944600102	圧着端子	TMEV5.5-4N 黄	2	200	(N)
55	027090701	RES-4024 防水プレート	SPCC T3.2	1	2,100	
56	027105101	RES-7524-AAA-0銘板	SUS	1	1,300	(N)
57	854505006	カバー板	No.2×3 SUS	6	200	(N)
58	027805002	RE 変速装置組		1	11,900	19~24,26,57
59	027114601	RE ロールキャップ	EPDM 白	1	1,600	
00	027127002	REカーボンブラシC		2	3,500	(N)
00	027131001	REブラシスプリング		2	1,800	(N)
00	027131201	カーボンブラシホルダーC		2	4,800	
00	027132601	REL-7524アマチュア		1	40,000	
00	027108901	RE 750W用リアカバー-白		1	21,200	
00	027100701	REマグネットアダプター	ADC	1	33,900	
00	027045901	MR グリス		1	0	使用量：1500g

単価記入なき部品の販売は行っておりません。

単価は予告なく変更することがあります。

表示価格に消費税は含まれておりません。

送料は別途料金がかかります。

No.	品番	品名	規格・材質	構成数	定価	備考
00	027095013	RE和文取扱説明書		1	0(N)	