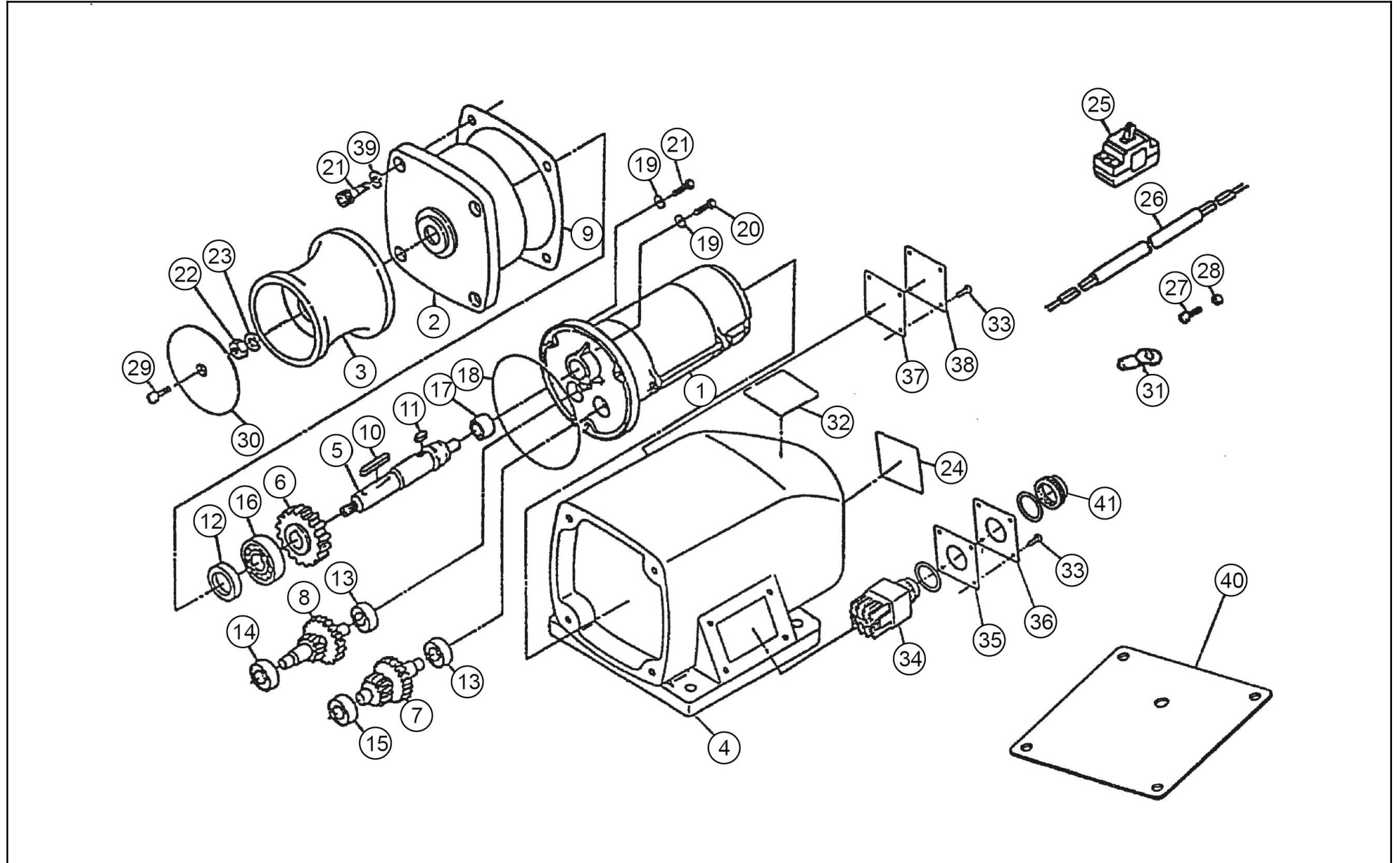


□単価記入なき部品の販売は行っていません。

□表示価格に消費税は含まれておりません。

□単価は予告なく変更することがあります。

□送料は別途料金がかかります。



単価記入なき部品の販売は行っておりません。

単価は予告なく変更することがあります。

表示価格に消費税は含まれておりません。

送料は別途料金がかかります。

No.	品番	品名	規格・材質	構成数	定価	備考
1	027811201	RED-2024H モートルミ		1	36,300	
2	027100202	RED-2012H横型ギヤカバー	ADC 白	1	30,200	
3	027102401	RN用 ロール	ADC	1	9,100	
4	027101901	RN-2012H横型本体		1	54,500	
5	027021504	RED-2012 200-ロランシャフト	SUS	1	9,100	
6	027026402	RED-2012H M2ギヤ	S45C	1	7,200	
7	027026301	RED-2012H ギヤ軸	M2×1.5 S45C	1	12,100	
8	027026201	RED-2012H ギヤ軸	M1.5×0.8 S45C	1	10,900	
9	027039004	RED-2012H 横型ギヤカバーパッキン		1	1,100	(N)
10	884205076	平行キー	7×7×5 0	1	1,000	(N)
11	027049201	REL 平行キー	7×7×1 4	1	300	(N)
12	893155083	オイルシール	VC22386 NBR	1	700	(N)
13	027122601	深ミゾ玉軸受	6200ZZ	2	900	912706010互換性有 (N)
14	027122401	深ミゾ玉軸受	6300ZZ	1	1,200	913706010互換性有
15	027122701	深ミゾ玉軸受	6202ZZ	1	1,100	912706012互換性有 (N)
16	912706015	深ミゾ玉軸受	62/22ZZ	1	2,500	(N)
17	927600008	ニードルベアリング	TAFI122416	1	4,400	(N)
18	890155135	Oリング	S135 NBR	1	400	(N)
19	854255008	シールワッシャ	φ 8	5	200	(N)
20	703305125	十字穴付ナベ小ネジ平先	M8×1 0 SU S	2	200	(N)
21	734505064	六角穴付ボルト	M8×2 0 SU S	7	200	(N)
22	827405012	六角ナット	M12 1 種中 SUS	1	200	(N)

□単価記入なき部品の販売は行っていません。

□単価は予告なく変更することがあります。

□表示価格に消費税は含まれておりません。

□送料は別途料金がかかります。

No.	品番	品名	規格・材質	構成数	定価	備考
23	844405012	サラバネ座金	φ 1 2 SUS	1	300	(N)
24	027103502	REL-2024H-AAB-1 銘板	テフロンフィルム 0.1T	1	200	(N)
25	027095201	RED-2024H サークットブレーカー	20A	1	6,900	
26	027014502	MR-4024 コード	VCT 10m	1	15,200	
27	707819036	バネ座金組込十字穴付ナベ小ネジ	M4×8 SWRM	2	200	(N)
28	827419004	六角ナット	M 4 1種中 SWRM	2	200	(N)
29	703305107	十字穴付ナベ小ネジ 平先	M 5 × 3 5 S U S	1	200	(N)
30	027066703	RED-2012H-O ローカハ	PBT	1	500	
31	944600102	圧着端子	TMEV5.5-4N 黄	4	200	(N)
32	027096102	RED警告ラベル (和・英)	テフロンフィルム T0.05+LC 3色	1	300	(N)
33	747905002	バネ座金組込十字穴付六角ボルト	SUS M4×10	8	200	(N)
34	027094001	REP-2512H スイッチ(キャップ付)		1	7,300	
35	027093601	REP-2512H スイッチ用ハッソン (穴付)	ネオレンゴム	1	600	(N)
36	027093401	REP-2512H スイッチ用平板 (穴付)	SUS	1	1,400	(N)
37	027093701	REP-2512H スイッチ用ハッソン (穴無)	ネオレンゴム	1	600	(N)
38	027093501	REP-2512H スイッチ用平板 (穴無)	SUS	1	1,300	(N)
39	843805008	バネ座金	φ 8 SUS	4	200	(N)
40	027102501	RN-Hタイプ 本体ハッソン	NBR	1	1,800	(N)
41	027121201	REP-2512H(RN-2012H)スイッチ用キャップ		1	2,100	(N)
00	005105801	FR-200 プラックキャップ		2	1,800	(N)
00	027132801	RED-2012H マチコブ		1	18,200	
00	027132901	RED-2024H マチコブ		1	18,200	

単価記入なき部品の販売は行っておりません。

単価は予告なく変更することがあります。

表示価格に消費税は含まれておりません。

送料は別途料金がかかります。

No.	品番	品名	規格・材質	構成数	定価	備考
00	027133001	REP-2512H アーチ17		1	37,700	
00	027126902	RE200W用カーボンブラシ	7X11X21	2	2,100	(N)
00	005105901	FR-200 ブラシホルダー		2	2,600	