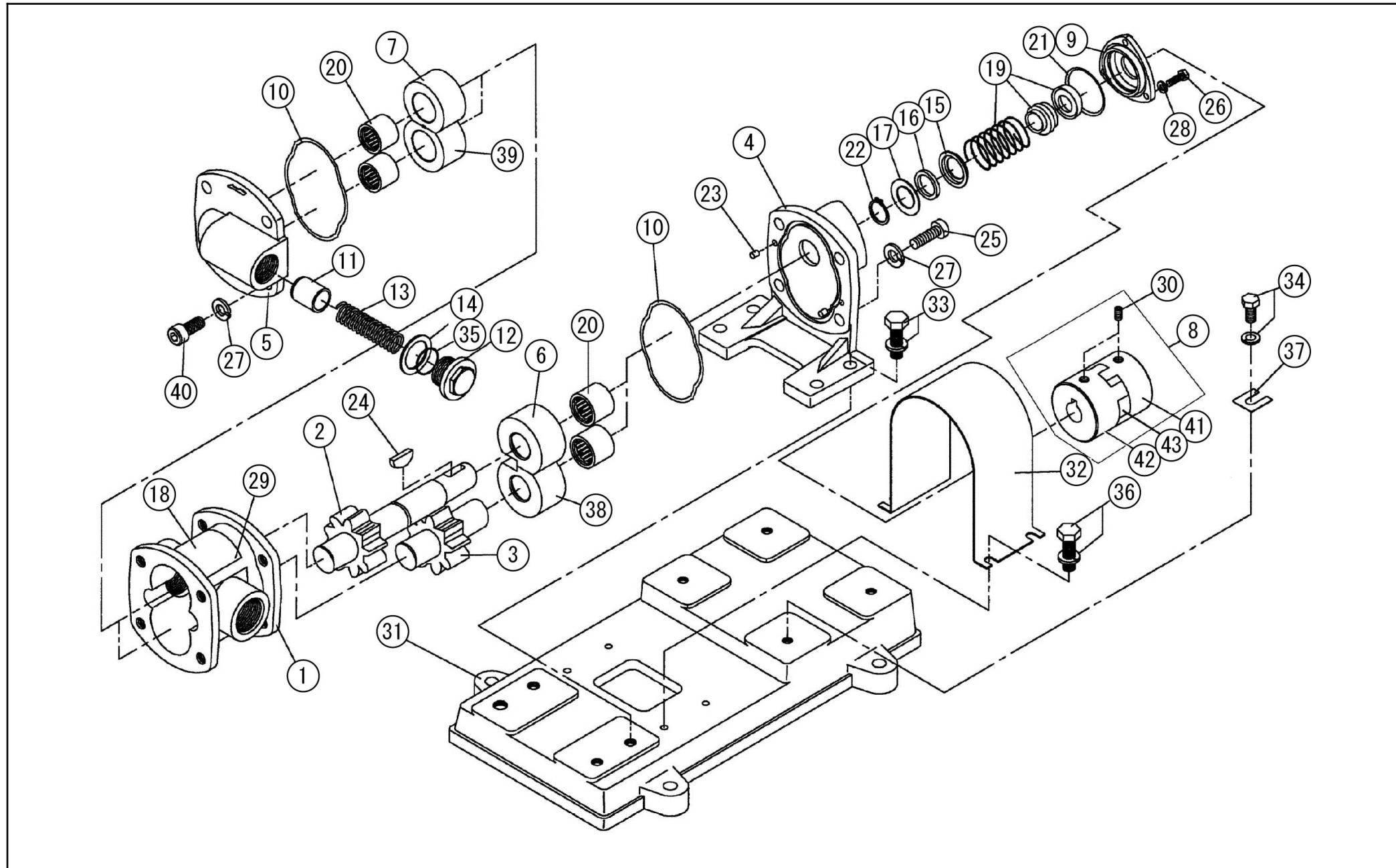


□単価記入なき部品の販売は行っていません。

□表示価格に消費税は含まれておりません。

□単価は予告なく変更することがあります。

□送料は別途料金がかかります。



単価記入なき部品の販売は行っておりません。

単価は予告なく変更することがあります。

表示価格に消費税は含まれておりません。

送料は別途料金がかかります。

No.	品番	品名	規格・材質	構成数	定価	備考
1	007000411	GL-13 本体	FC	1	13,100	塗装無
2	007015301	GL-13 キヤ-主軸	SCM	1	0	
3	007016001	GL-13 キヤ-副軸	SCM	1	9,600	
4	007028303	GL 7-トカハ-	ADC	1	7,900	塗装無
5	007802701	GL ハ°イハ°スカハ°-クミ		1	7,250	塗装無
6	007031702	改良型G L スラスト° ッシュ溝付	FC	1	3,600	
7	007032002	改良型GLスラスト° ッシュB 焼入	FC	1	4,600	
8	007801902	GLB-13・20 カップ° リンガ° クミ		1	4,000	30,41~43
9	007014102	GL-キャッ°	ADC	1	700	(N)
10	007013102	GL-13 特殊O リンガ°	NBR	2	500	(N)
11	007010604	GL-ホ°ハ°ット	S35C	1	1,100	(N)
12	007010504	GL-ハ°イハ° スキャッ°	ZDC2	1	700	
13	007007703	GL-13-5KG-RV ス° リンガ°	SWP	1	400	(N)
14	004003802	FA-100継手ハ° ッキン		1	200	(N)
15	007013301	GL-20 トカ° ネ	SUS	1	0	(N)
16	007012601	GL-トカ° ネハ° ッキン	NBR	1	200	(N)
17	007012502	GL-トカ° ネ板	SPC	1	200	(N)
18	007019204	GL-13-5 銘板	AL	1	800	(N)
19	007025801	GL メカニカル° ル	φ 2 0	1	3,300	
20	927500021	ニ°トルハ°アリンガ°	RLM202820	4	3,300	(N)
21	890155045	Oリンガ°	S45 NBR	1	200	(N)
22	888327020	C 形止メ 輪	軸用 2 0 SK	1	200	(N)

単価記入なき部品の販売は行っておりません。

単価は予告なく変更することがあります。

表示価格に消費税は含まれておりません。

送料は別途料金がかかります。

No.	品番	品名	規格・材質	構成数	定価	備考
23	848609077	平行ピン	φ 5 × 1 6 A形	2	200	(N)
24	887009007	半月キー	B 4 × 1 9 S45C	1	300	(N)
25	734532090	六角穴付ボルト	M 1 0 × 2 5 S CM	4	200	(N)
26	734532035	六角穴付ボルト	M 5 × 1 6 SC M	3	200	(N)
27	843822010	バネ座金	φ 1 0	8	200	(N)
28	843822005	バネ座金		3	200	(N)
29	854505006	ハ <sup>°</sup> -か-鋸	No. 2 × 3 SUS	2	200	(N)
30	713832026	六角穴付止めネジ	M 6 × 1 0 SC M	2	200	(N)
31	007803501	GL-400W ベースクミ		1	24,500	塗装付
32	007803601	GL カップ リング カ <sup>°</sup> -か <sup>°</sup> -ミ		1	1,900	塗装付
33	743119063	トリム <sup>°</sup> 形ばね座金組込六角ボルト	M 1 0 × 3 0 SWRM	4	200	(N)
34	743119032	トリム <sup>°</sup> 形ばね座金組込六角ボルト	M 6 × 2 0 SW RM	4	200	(N)
35	007009502	GL-ハ <sup>°</sup> イハ <sup>°</sup> ス 調整板	SPCC	1	200	(N)
36	743119028	トリム <sup>°</sup> 形ばね座金組込六角ボルト	M 6 × 1 2 SW RM	4	200	(N)
37	007006701	GL-ハ <sup>°</sup> -ス調整板	SPCC0.5T	4	200	(N)
38	007031802	改良型 GL スラスト <sup>°</sup> ヅ <sup>°</sup> 1B	FC	1	3,600	
39	007031902	改良型GL スラスト <sup>°</sup> ヅ <sup>°</sup> 1A	FC	1	3,600	
40	734532088	六角穴付ボルト	M 1 0 × 2 0 S CM	4	200	(N)
41	007033202	13・20 カップ リング (MOTOR SIDE)	ADC	1	2,300	
42	007033602	カップ リング (PUMP SIDE)	ADC	1	2,300	
43	007033101	GL カップ リング ハ <sup>°</sup> ヅ <sup>°</sup> 1	NBR	1	500	(N)
00	007025201	GL-13 ホ <sup>°</sup> リ栓	φ 19.3 15A	2	200	(N)

単価記入なき部品の販売は行っておりません。

単価は予告なく変更することがあります。

表示価格に消費税は含まれておりません。

送料は別途料金がかかります。

No.	品番	品名	規格・材質	構成数	定価	備考
00	007026301	六角レンチ	SCM	1	200(N)	
00	007033003	GLB取扱説明書	A5	1	400(N)	