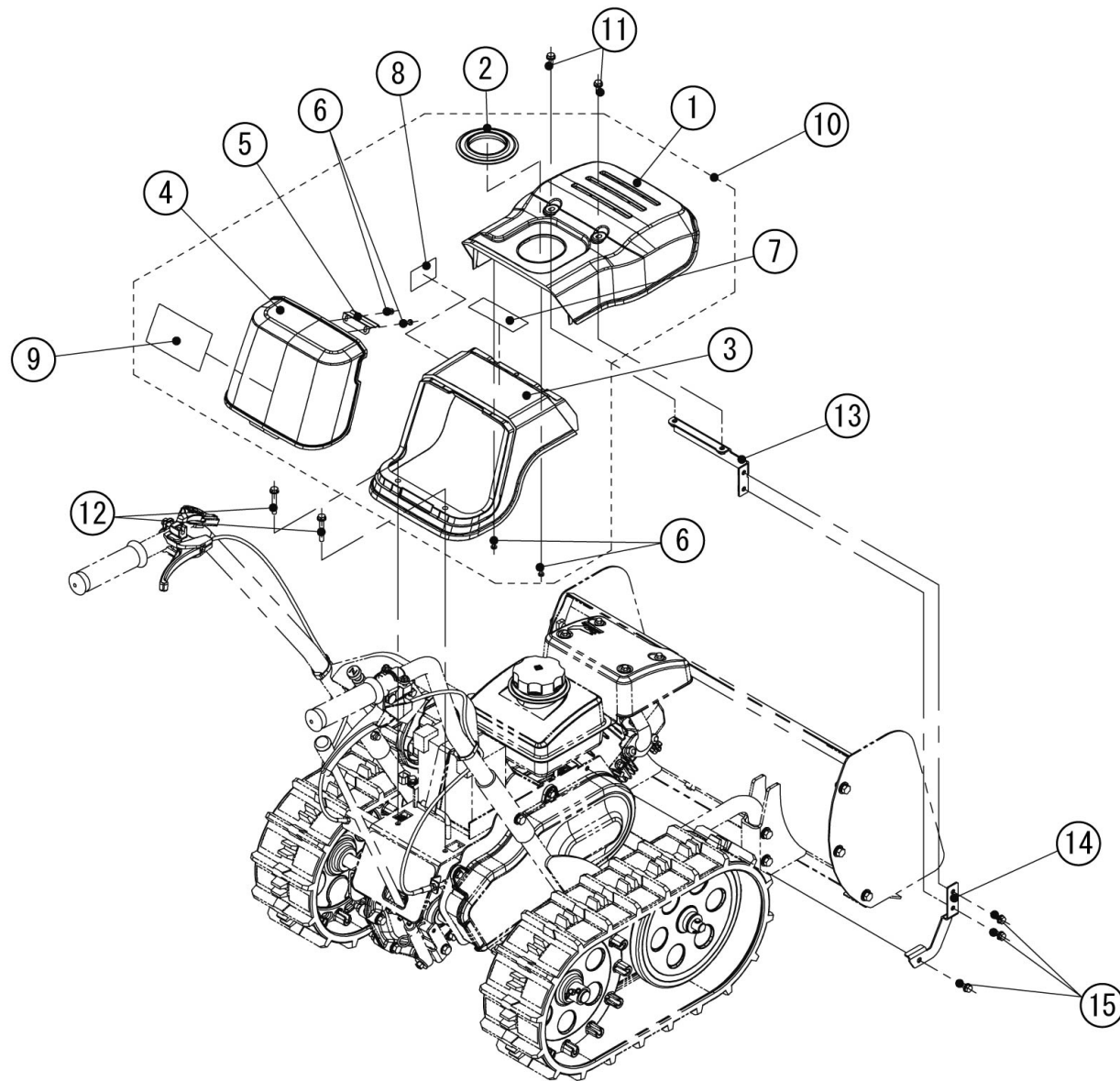


□単価記入なき部品の販売は行っていません。

□表示価格に消費税は含まれておりません。

□単価は予告なく変更することがあります。

□送料は別途料金がかかります。



単価記入なき部品の販売は行っておりません。

単価は予告なく変更することがあります。

表示価格に消費税は含まれておりません。

送料は別途料金がかかります。

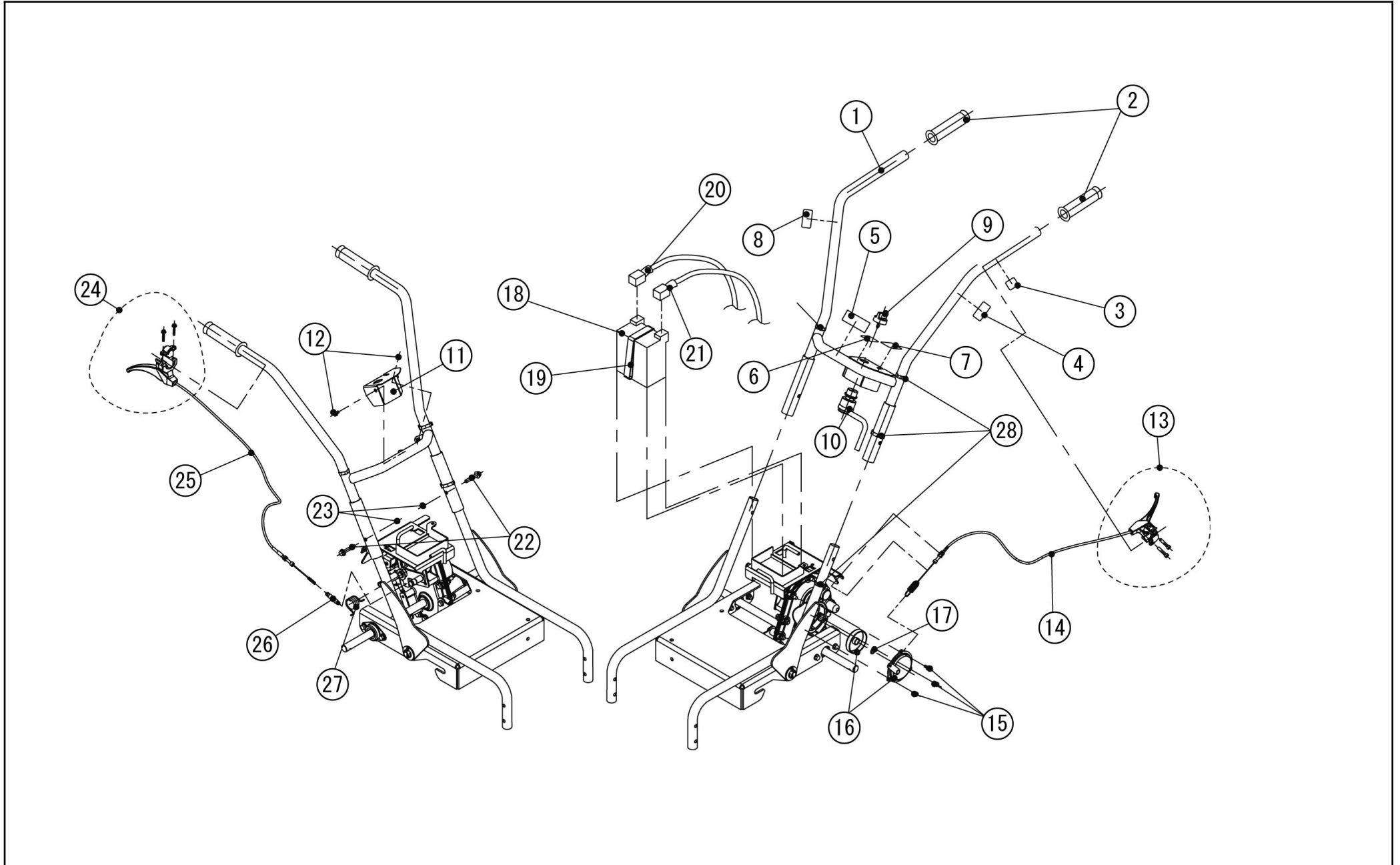
No.	品番	品名	規格・材質	構成数	定価	備考
1	074058902	マフラーカバー		1	7,700	
2	074058801	給油口グロメット		1	400	(N)
3	074059001	メインカバー		1	1,100	
4	074059301	バッテリーカバー		1	800	
5	074059201	ロックプレート		1	200	(N)
6	074066101	十字穴付タッピングネジ	4*12-2種SUS	4	200	(N)
7	074059801	ESR "KOSHIN"ロゴラベル	35*126	1	200	(N)
8	074059701	ESR-600名称ラベル	40*80	1	200	(N)
9	074060201	ESR始動手順ラベル	87*127	1	300	(N)
10	074804602	ESR-600カバークミ		1	11,400	
11	074063701	ボルト		2	200	
12	074063901	ボルト		2	200	
13	074062101	ESR-600ステー 1		1	2,600	
14	074062201	ESR-600ステー 2		1	1,400	
15	074063801	ボルト		3	200	

□単価記入なき部品の販売は行っていません。

□表示価格に消費税は含まれておりません。

□単価は予告なく変更することがあります。

□送料は別途料金がかかります。



単価記入なき部品の販売は行っておりません。

単価は予告なく変更することがあります。

表示価格に消費税は含まれておりません。

送料は別途料金がかかります。

No.	品番	品名	規格・材質	構成数	定価	備考
1	074101401	ESR-600 ハンドル	グレー	1	29,300	
2	074016801	SR-350 ハンドルグリップ		2	600	
3	074022901	SR-350 ブレーキ注意ラベル		1	200	
4	074009401	SR-350 ブレーキラベル		1	200	(N)
5	074059901	エンジン警告ラベル	86*31	1	200	
6	074060401	ESRエンジンスイッチラベル	40*20	1	200	
7	074060301	ESRチョークラベル	46*24	1	200	
8	074009501	SR-350手元スイッチラベル		1	200	(N)
9	074065701	ESR-600エンジンキー		1	200	
10	100237101	K100DS キースイッチ		1	4,900	
11	074065001	ESR-600パネル (キースイッチ)		1	6,600	
12	074063601	ボルト		2	200	
13	074018201	レバー(サイドクラッチ)		1	1,700	
14	074017802	SR-350 ブレーキワイヤ-A		1	2,400	
15	074018001	バネ座金付ナベ小ネジ	M6*12	3	200	(N)
16	074017901	SR-350 ブレーキ		1	7,200	
17	074018101	Cリング 呼び14 SR-350		1	200	(N)
18	100179502	バッテリー(YUASA YTX7L-BS)		1	24,500	
19	074011401	SR-350 ゴムバンド		1	1,500	(N)
20	100237201	K100DS バッテリーワイヤ(+)	赤	1	1,100	
21	100237301	K100DS バッテリーワイヤ(+)	黒	1	1,100	
22	074011901	SR-350ハンドル固定ボルト	M8×45	2	200	(N)

単価記入なき部品の販売は行っておりません。単価は予告なく変更することがあります。表示価格に消費税は含まれておりません。送料は別途料金がかかります。

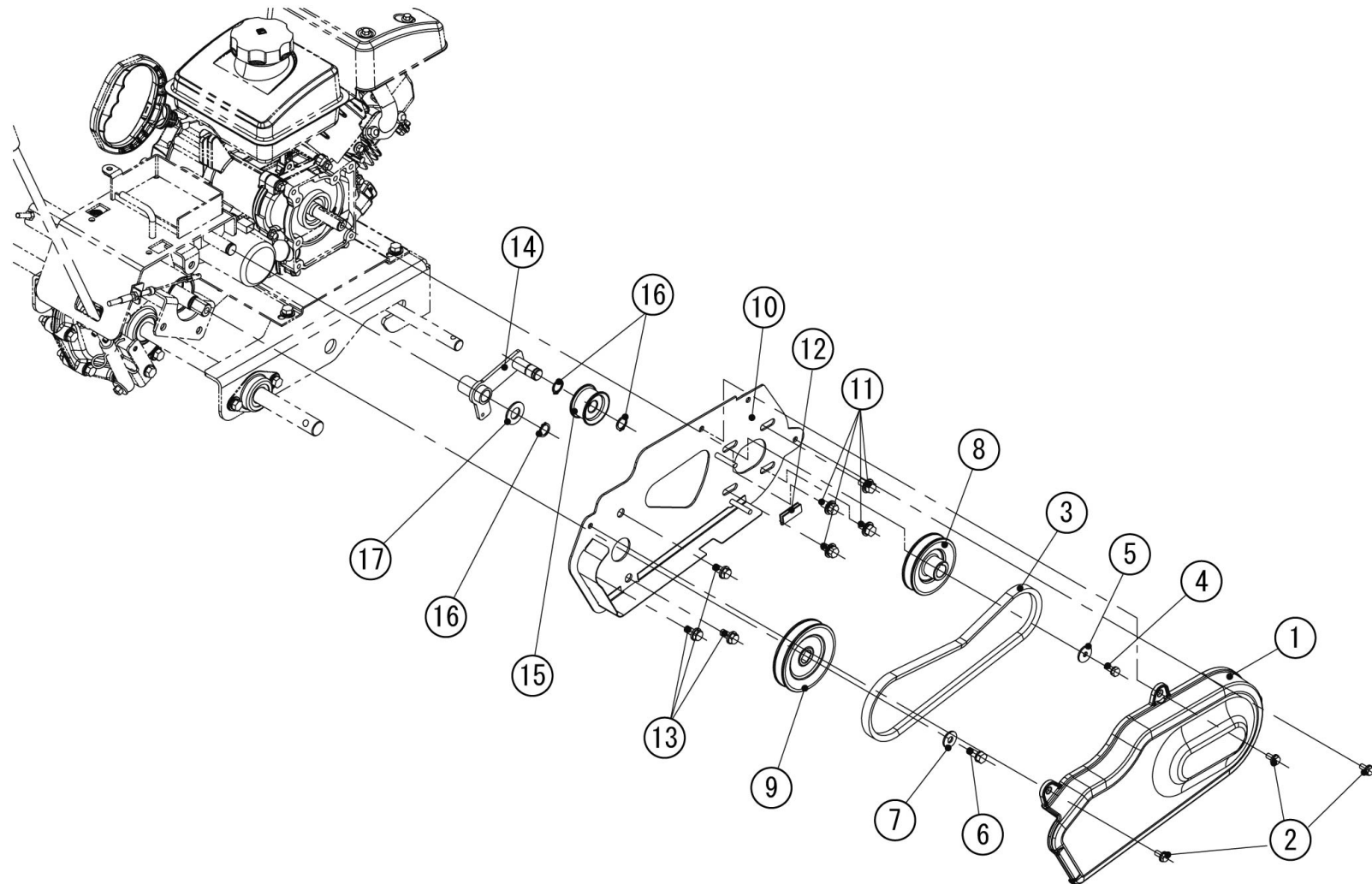
No.	品番	品名	規格・材質	構成数	定価	備考
23	074012001	SR-350ハンドル固定ナット	M8	2	200	(N)
24	074065101	ESR-600クラッチレバー		1	2,600	
25	074065201	ESR-600ワイヤ(シュクラッチ)		1	2,400	
26	074065301	ESR-600スプリング(シュクラッチ)		1	800	
27	074065401	ESR-600スプリング		1	1,300	
28	074011801	SR-350 結束バンド		4	200	(N)

□単価記入なき部品の販売は行っていません。

□表示価格に消費税は含まれておりません。

□単価は予告なく変更することがあります。

□送料は別途料金がかかります。



単価記入なき部品の販売は行っておりません。

単価は予告なく変更することがあります。

表示価格に消費税は含まれておりません。

送料は別途料金がかかります。

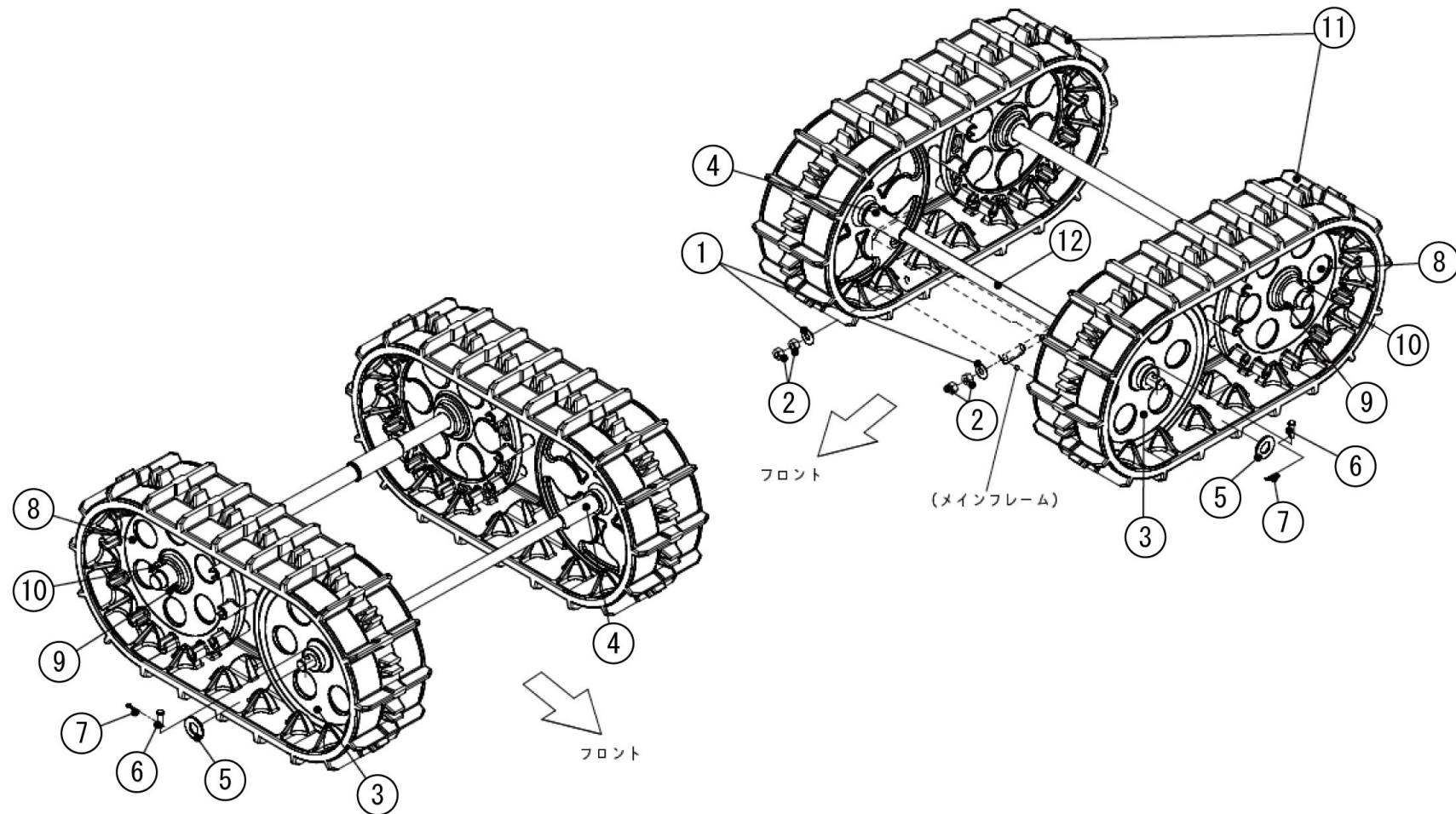
No.	品番	品名	規格・材質	構成数	定価	備考
1	074059101	ベルトカバー		1	1,300	
2	074064301	ボルト		3	200	
3	074062901	Vベルト		1	1,800	(N)
4	074062701	ボルト		1	200	
5	074062801	ESR-600ワッシャ	W6X22X2.3	1	200	
6	074062501	ボルト		1	200	
7	074063301	ESR-600ワッシャ	W8X22X2.3	1	200	
8	074061301	ESR-600Vプーリー		1	7,000	
9	074063201	ESR-600Vプーリー		1	10,900	
10	074064001	ESR-600ベルトウラカバー		1	11,100	
11	074017601	ボルト	M8×16	4	200	(N)
12	074064101	ESR-600フチゴム		1	300	
13	074064201	ボルト		3	200	
14	074060701	ESR-600タイトアーム		1	4,200	
15	074064501	テンションローリコン		1	900	
16	074064701	CリングS		3	200	
17	074018601	ワッシャ SR-350		1	200	(N)

□単価記入なき部品の販売は行っていません。

□表示価格に消費税は含まれておりません。

□単価は予告なく変更することがあります。

□送料は別途料金がかかります。



単価記入なき部品の販売は行っておりません。

単価は予告なく変更することがあります。

表示価格に消費税は含まれておりません。

送料は別途料金がかかります。

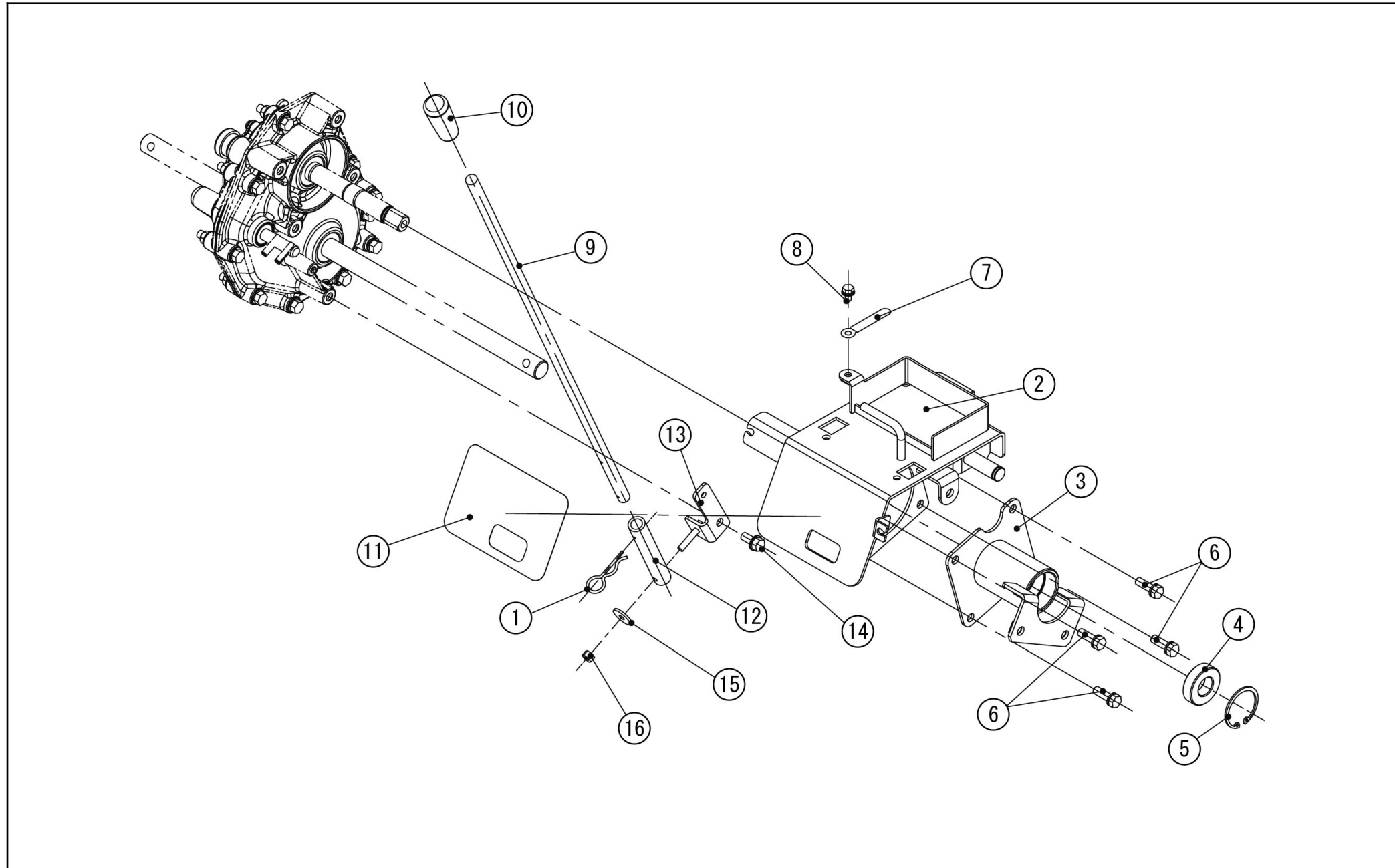
No.	品番	品名	規格・材質	構成数	定価	備考
1	074018401	ワッシャー SR-350		2	200	(N)
2	074018501	ナット SR-350	M8	4	200	(N)
3	074000301	SR-350アイドラ	PP	2	1,500	
4	074003001	SR-350カラー A		2	300	(N)
5	074018601	ワッシャー SR-350		2	200	アイドラ用 (N)
6	074018701	ワスレビス SR-350		2	300	アイドラ用 Φ6 (N)
7	074018801	抜け止めスナップピンSR-350		2	200	アイドラ用 (N)
8	074000201	SR-350ドライブスプロケット	PP	2	3,900	
9	074018901	ワスレビス SR-350		2	200	ドライブスプロケット用 Φ8 (N)
10	074019001	抜け止めスナップピンSR-350		2	200	ドライブスプロケット用 (N)
11	074001301	SR-350ゴムローラー		2	13,800	
12	074018301	SR-350 フロントシャフト		1	5,900	

□単価記入なき部品の販売は行っていません。

□表示価格に消費税は含まれておりません。

□単価は予告なく変更することがあります。

□送料は別途料金がかかります。



単価記入なき部品の販売は行っておりません。

単価は予告なく変更することがあります。

表示価格に消費税は含まれておりません。

送料は別途料金がかかります。

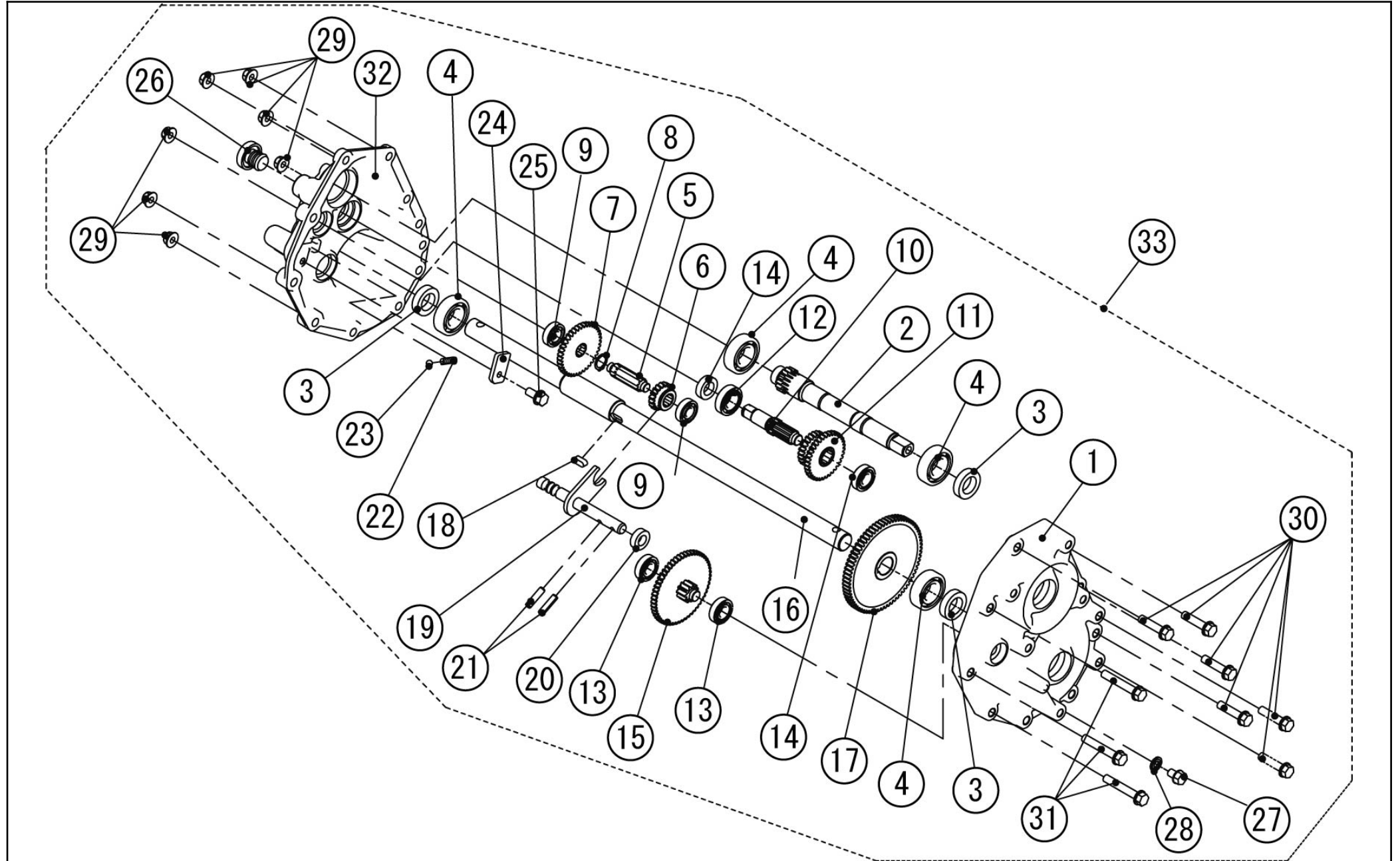
No.	品番	品名	規格・材質	構成数	定価	備考
1	074011701	SR-350 スナップピン		1	200	(N)
2	074063401	ESR-600シフターガイド		1	28,400	
3	074061201	ESR-600ブラケット		1	10,800	
4	074016401	ベアリング SR-350	6004UU	1	900	(N)
5	074063001	Cリング		1	200	
6	074063101	ボルト		4	200	
7	074063501	クランプ		1	200	
8	074063601	ボルト		1	200	
9	074015401	SR-350バー		1	2,900	
10	074016001	SR-350 シフタークリップ		1	400	
11	074060001	ESR シフターイドラベル	137*93	1	400	
12	074015501	SR-350パイプ		1	1,400	
13	074015601	SR-350ブラケット		1	800	
14	074024201	SR-350C Tボルト	8×16 3ヶ取メト	1	200	
15	074015701	SR-350ワッシャー		1	200	
16	074015801	M6ロックナット SR-350	M6	1	200	(N)

□単価記入なき部品の販売は行っていません。

□表示価格に消費税は含まれておりません。

□単価は予告なく変更することがあります。

□送料は別途料金がかかります。



単価記入なき部品の販売は行っておりません。

単価は予告なく変更することがあります。

表示価格に消費税は含まれておりません。

送料は別途料金がかかります。

No.	品番	品名	規格・材質	構成数	定価	備考
1	074003202	SR-350 T/Mケース R		1	5,200	
2	074062601	ESR-600シャフト 1		1	6,900	
3	074012401	オイルシール SR-350		3	400	(N)
4	074012501	ベアリング SR-350	6004	4	700	(N)
5	074012701	SR-350シャフト 2	SCM	1	2,700	
6	074012801	SR-350ギア 1 8	SCM	1	4,300	(N)
7	074012901	SR-350ギア 3 9	SCM	1	4,400	(N)
8	074013001	Cリング SR-350		1	200	(N)
9	074013101	ベアリング SR-350	6000	2	700	(N)
10	074013201	SR-350シャフト 3	SCM	1	3,000	
11	074013301	SR-350ギア24-35	SCM	1	6,400	
12	074013401	ベアリング SR-350	6002	1	700	(N)
13	074013501	ベアリング SR-350	6001	3	600	(N)
14	074013601	オイルシール SR-350		1	400	(N)
15	074013701	SR-350シャフト 4		1	8,400	
16	074013801	SR-350ファイナルシャフト		1	11,800	
17	074013901	SR-350ギア72	SCM	1	8,600	
18	074014001	キー SR-350		1	400	(N)
19	074014101	SR-350シフター		1	4,800	
20	074014601	オイルシール SR-350		1	300	(N)
21	074014701	スプリングピン SR-350		2	200	(N)
22	074014201	バネ SR-350		1	200	(N)

単価記入なき部品の販売は行っておりません。

単価は予告なく変更することがあります。

表示価格に消費税は含まれておりません。

送料は別途料金がかかります。

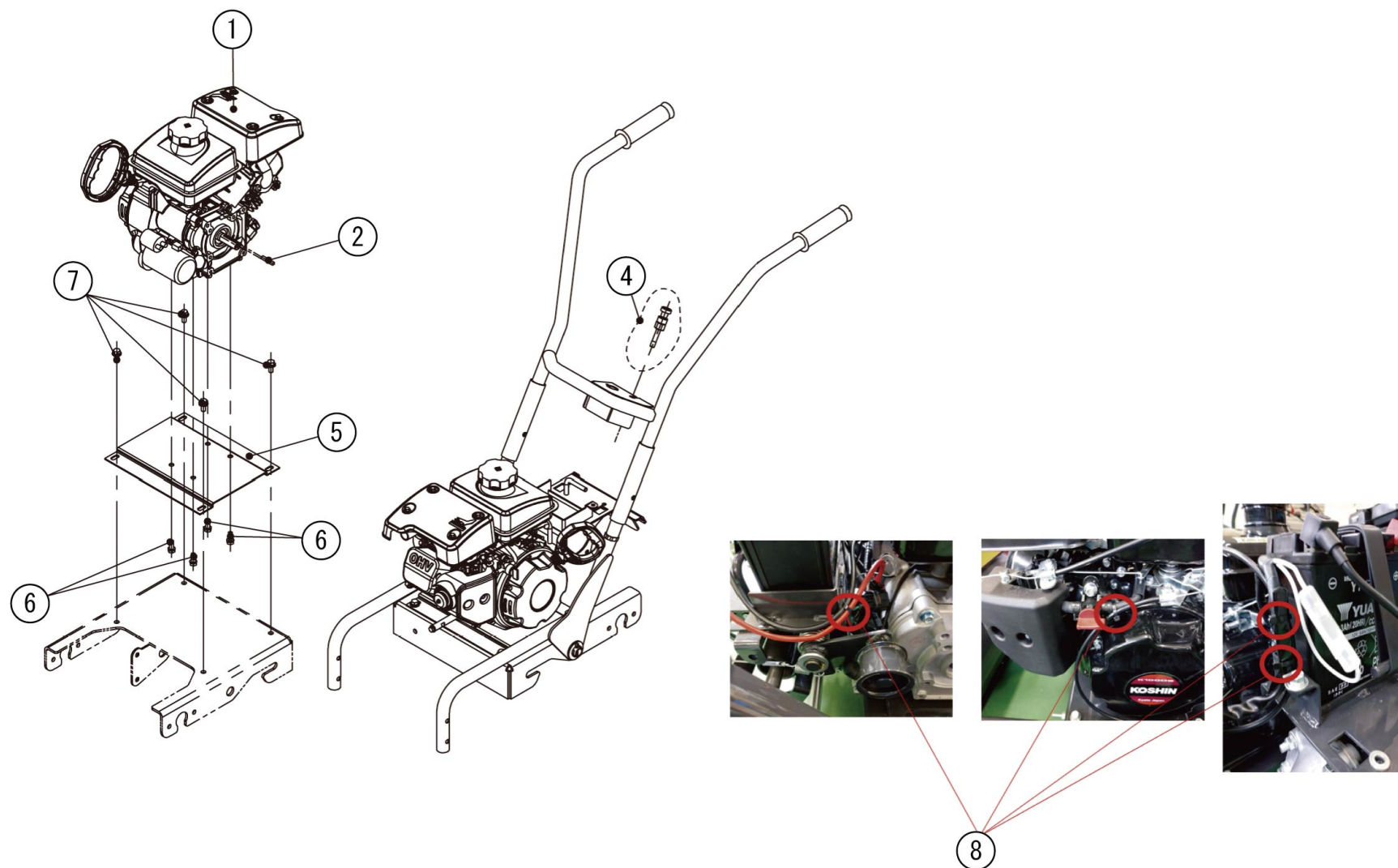
No.	品番	品名	規格・材質	構成数	定価	備考
23	074014301	ボール SR-350		1	200	(N)
24	074014401	SR-350プレート		1	300	(N)
25	074014501	CTボルト SR-350	M6×16	1	200	(N)
26	074014801	オイルプラグ SR-350		1	300	(N)
27	074014901	プラグ		1	200	(N)
28	074015001	シールワッシャー SR-350		1	200	(N)
29	074015101	M8ナット SR-350	M8	9	200	(N)
30	074015201	M8×35ボルトSR-350	M8×35	6	200	(N)
31	074015301	M8×50ボルト SR-350	M8×50	3	200	(N)
32	074003101	SR-350 T/MケースL		1	6,300	
33	074804402	ESR-600ミッションクミ		1	103,600	

□単価記入なき部品の販売は行っていません。

□表示価格に消費税は含まれておりません。

□単価は予告なく変更することがあります。

□送料は別途料金がかかります。



単価記入なき部品の販売は行っておりません。

単価は予告なく変更することがあります。

表示価格に消費税は含まれておりません。

送料は別途料金がかかります。

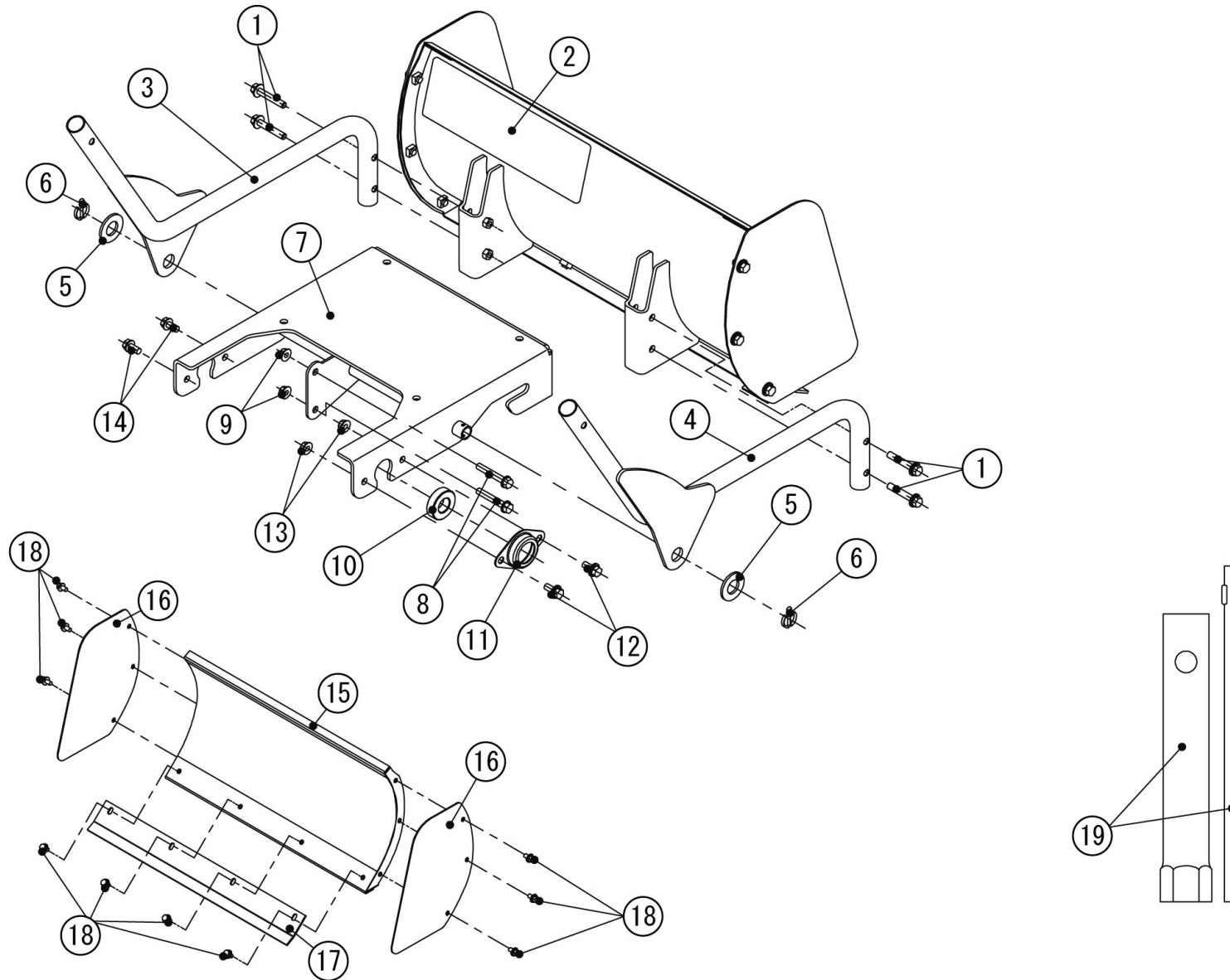
No.	品番	品名	規格・材質	構成数	定価	備考
1	074061801	K100DSエンジン		1	0	
2	100237501	K100DSキー	5*5*32	1	200	
4	100251101	K100DSチョークワイヤー		1	3,000	
5	074062401	ESR-600エンジンベース		1	3,600	
6	074062501	ボルト		4	200	
7	074016501	ボルト 3点止め SR-350	M8×20	4	200	(N)
8	074067801	インシュロック		4	200	

□単価記入なき部品の販売は行っていません。

□表示価格に消費税は含まれておりません。

□単価は予告なく変更することがあります。

□送料は別途料金がかかります。



単価記入なき部品の販売は行っていません。

単価は予告なく変更することがあります。

表示価格に消費税は含まれておりません。

送料は別途料金がかかります。

No.	品番	品名	規格・材質	構成数	定価	備考
1	074065501	ボルト	M8X50	4	200	
2	074060101	ESR注意警告ラベル	215*90	1	500	
3	074016901	SR-350 へ-スリ 17° L		1	7,700	
4	074017001	SR-350 へ-スリ 17° R		1	7,700	
5	074017101	ワッシャー SR-350		2	200	(N)
6	074017201	割りピン SR-350		2	200	(N)
7	074060901	ESR-600メインフレーム		1	27,600	
8	074015301	M8×50ボルト SR-350	M8×50	2	200	(N)
9	074015101	M8ナット SR-350	M8	2	200	(N)
10	074016401	へアリソグ SR-350	6004UU	1	900	(N)
11	074016301	SR-350 プレートB		1	1,300	
12	074016501	ボルト 3点セム SR-350	M8×20	2	200	(N)
13	074015101	M8ナット SR-350	M8	2	200	(N)
14	074024201	SR-350C Tボルト	8×16 3カメット	2	200	
15	074023701	SR-350 プレートフレーム		1	19,000	
16	074023801	SR-350 サイドプレート A	オレンジ	2	2,900	
17	074023901	SR-350 スクリュー -15°		1	2,800	
18	074017601	ボルト	M8×16	10	200	(N)
19	074065801	K100DS点火プラグレンチ		1	500	(N)
00	074059402	ESR-600取扱説明書	A4 P48	1	0	(N)