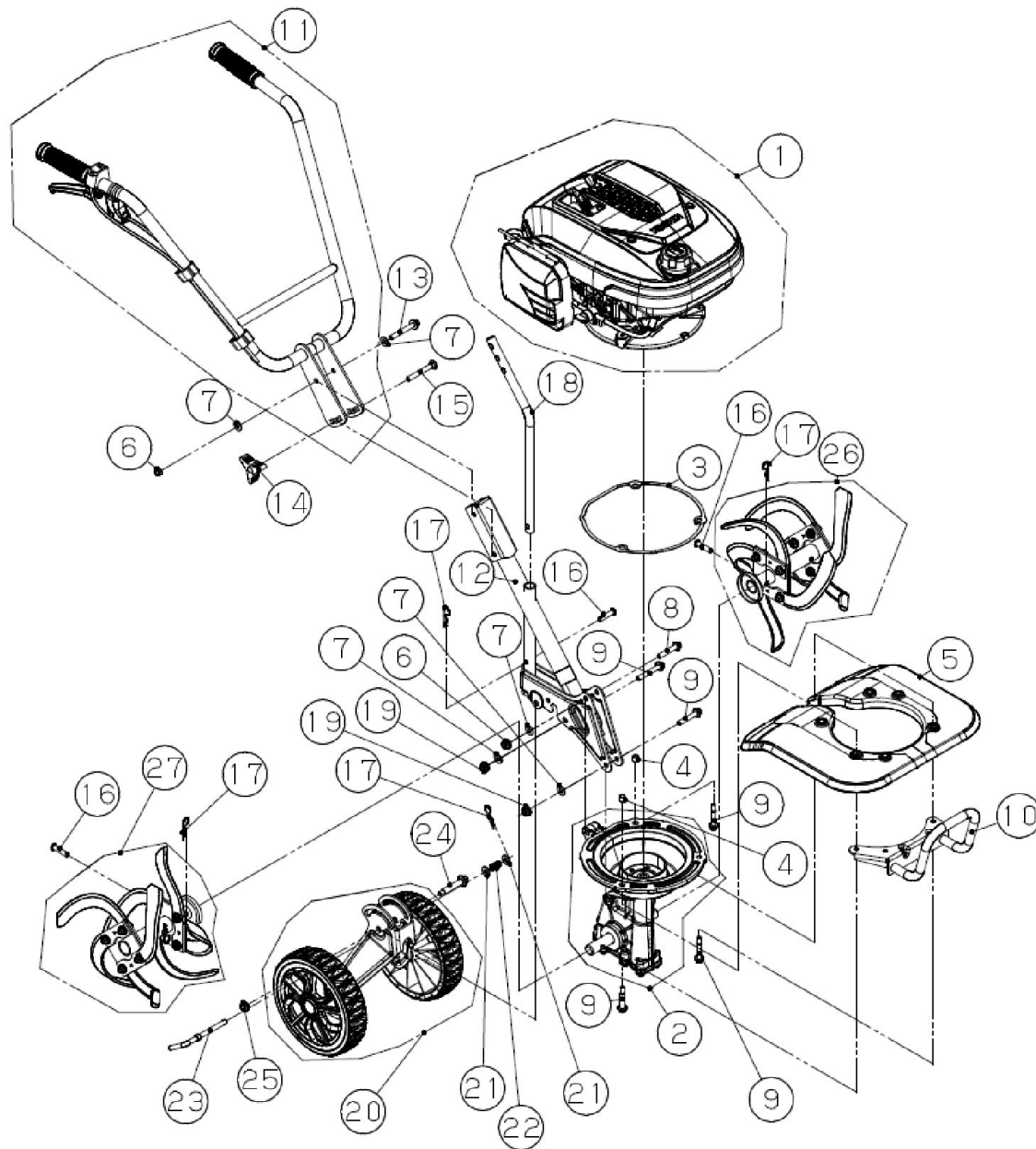


□単価記入なき部品の販売は行っていません。

□表示価格に消費税は含まれておりません。

□単価は予告なく変更することがあります。

□送料は別途料金がかかります。



単価記入なき部品の販売は行っておりません。

単価は予告なく変更することがあります。

表示価格に消費税は含まれておりません。

送料は別途料金がかかります。

No.	品番	品名	規格・材質	構成数	定価	備考
1	067A08301	EST-500-AAA-0エンジンフロントカバークミ		1	0	※エンジンパーツリスト参照 (クラッチ部は除く)
2	067A05601	EST-500-AAA-0ミッションケースクミ		1	35,000	
3	067A00701	EST-500-AAA-0エンジンガスケット		1	900	
4	067A00801	EST-500-AAA-0位置決めスリーブ		2	200	(N)
5	067006201	フェンダーカバー		1	1,900	
6	067A02101	EST-500-AAA-0フランジナット M8		2	200	(N)
7	067A02201	EST-500-AAA-0ワッシャー Φ8		5	200	(N)
8	067A02301	EST-500-AAA-0フランジボルト M8X55		1	200	(N)
9	067A02401	EST-500-AAA-0フランジ付六角ボルト M8X45		5	200	(N)
10	067801101	フロントガードクミ		1	2,800	
11	067A09401	EST-500-AAA-0ハンドルクミ		1	14,200	
12	067801401	ハンドルベースクミ		1	8,100	
13	067A06101	EST-500-AAA-0フランジ付六角ボルト M8?60		1	200	(N)
14	067A06001	EST-500-AAA-0ハンドル高さ調整ノブ		1	400	
15	067A03101	EST-500-AAA-0角根丸頭ボルト M8X65		1	400	(N)
16	067A05801	EST-500-AAA-0固定ピン		3	200	(N)
17	067A05901	EST-500-AAA-0スナップピン		4	200	(N)
18	067A05001	EST-500-AAA-0抵抗棒		1	2,400	
19	067A02901	EST-500-AAA-0フランジ付ナット M8	S35C	2	200	(N)
20	067A02001	EST-500-AAA-0車輪クミ		1	9,700	
21	067A06401	EST-500-AAA-0樹脂ワッシャー		2	400	(N)
22	067A06501	EST-500-AAA-0スプリング		1	200	(N)

単価記入なき部品の販売は行っておりません。

単価は予告なく変更することがあります。

表示価格に消費税は含まれておりません。

送料は別途料金がかかります。

No.	品番	品名	規格・材質	構成数	定価	備考
23	067A06301	EST-500-AAA-0車輪レバー		1	1,100	
24	067A06601	EST-500-AAA-0段付きボルト		1	400	
25	067A06701	EST-500-AAA-0ロックナット M8		1	200	(N)
26	067801601	左ロータクミ		1	8,000	
27	067801701	右ロータクミ		1	8,000	

PITT Qube

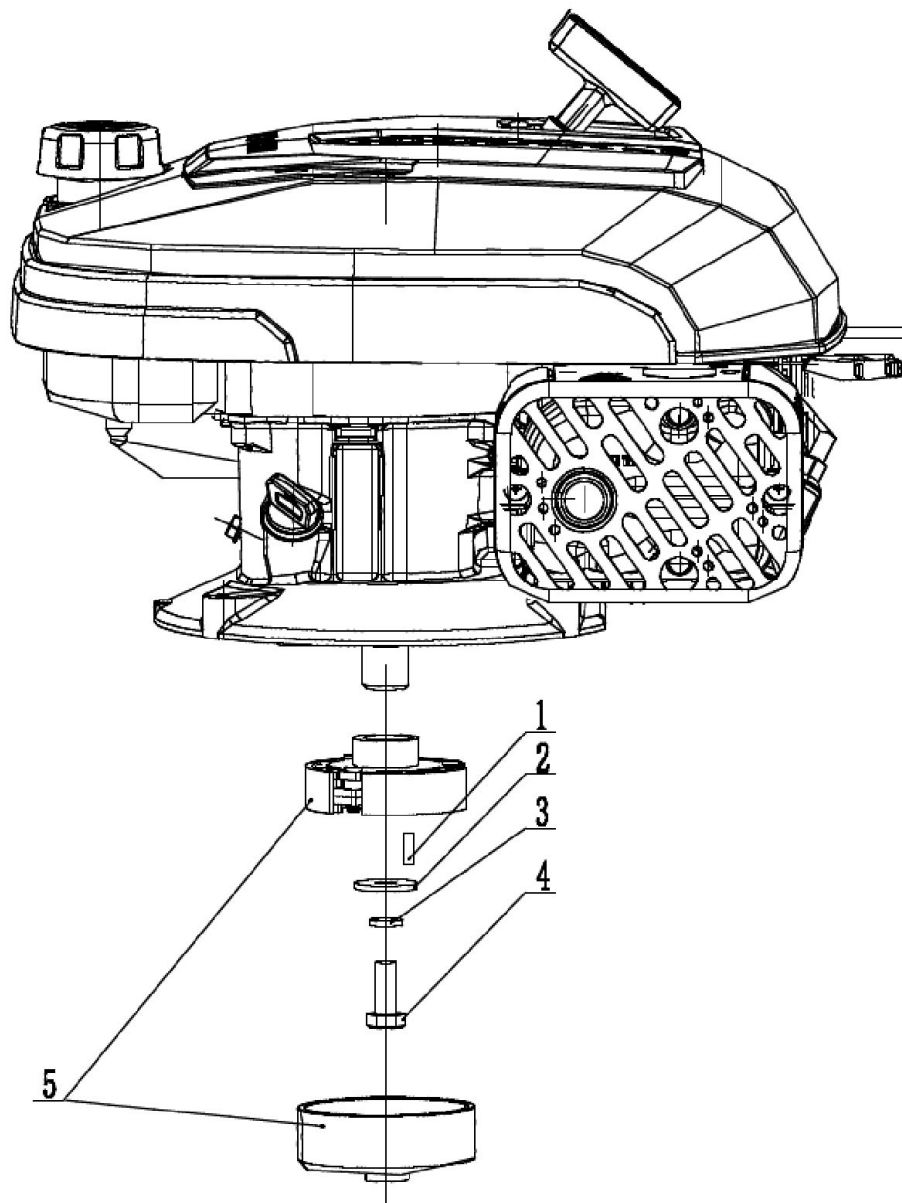
□単価記入なき部品の販売は行っていません。

□表示価格に消費税は含まれておりません。

EST-500-AAA-0

□単価は予告なく変更することがあります。

□送料は別途料金がかかります。



単価記入なき部品の販売は行っておりません。

単価は予告なく変更することがあります。

表示価格に消費税は含まれておりません。

送料は別途料金がかかります。

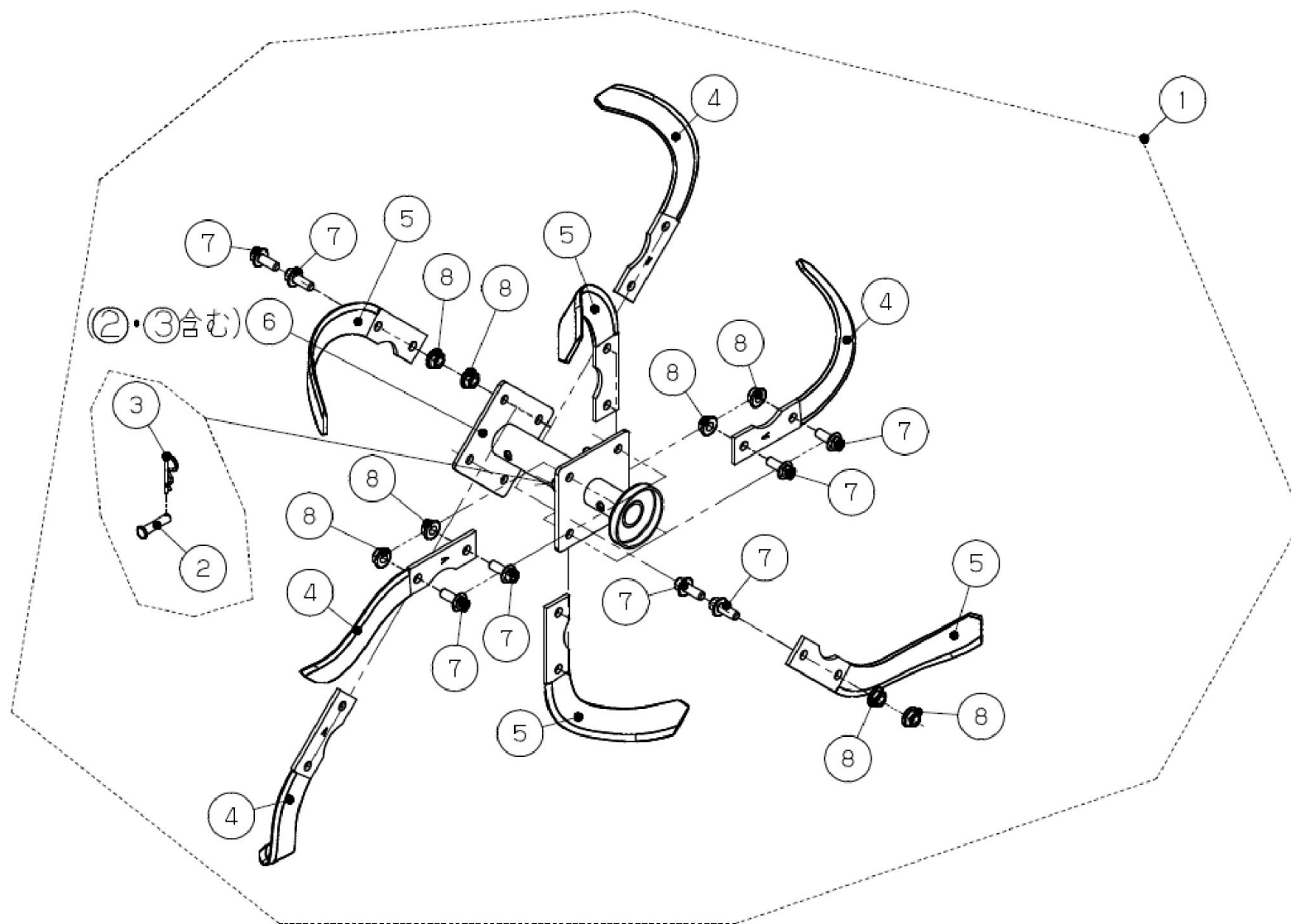
No.	品番	品名	規格・材質	構成数	定価	備考
1	067A01501	EST-500-AAA-0平行キー 4.78*4.78*15		1	200	(N)
2	067A01601	EST-500-AAA-0ワッシャー		1	200	(N)
3	067A01901	EST-500-AAA-0スプリングワッシャー Φ10		1	200	(N)
4	067A06801	EST-500-AAA-0六角ボルト		1	300	
5	067A01401	EST-500-AAA-0クラッチクミ		1	10,200	

□単価記入なき部品の販売は行っていません。

□表示価格に消費税は含まれておりません。

□単価は予告なく変更することがあります。

□送料は別途料金がかかります。



単価記入なき部品の販売は行っておりません。

単価は予告なく変更することがあります。

表示価格に消費税は含まれておりません。

送料は別途料金がかかります。

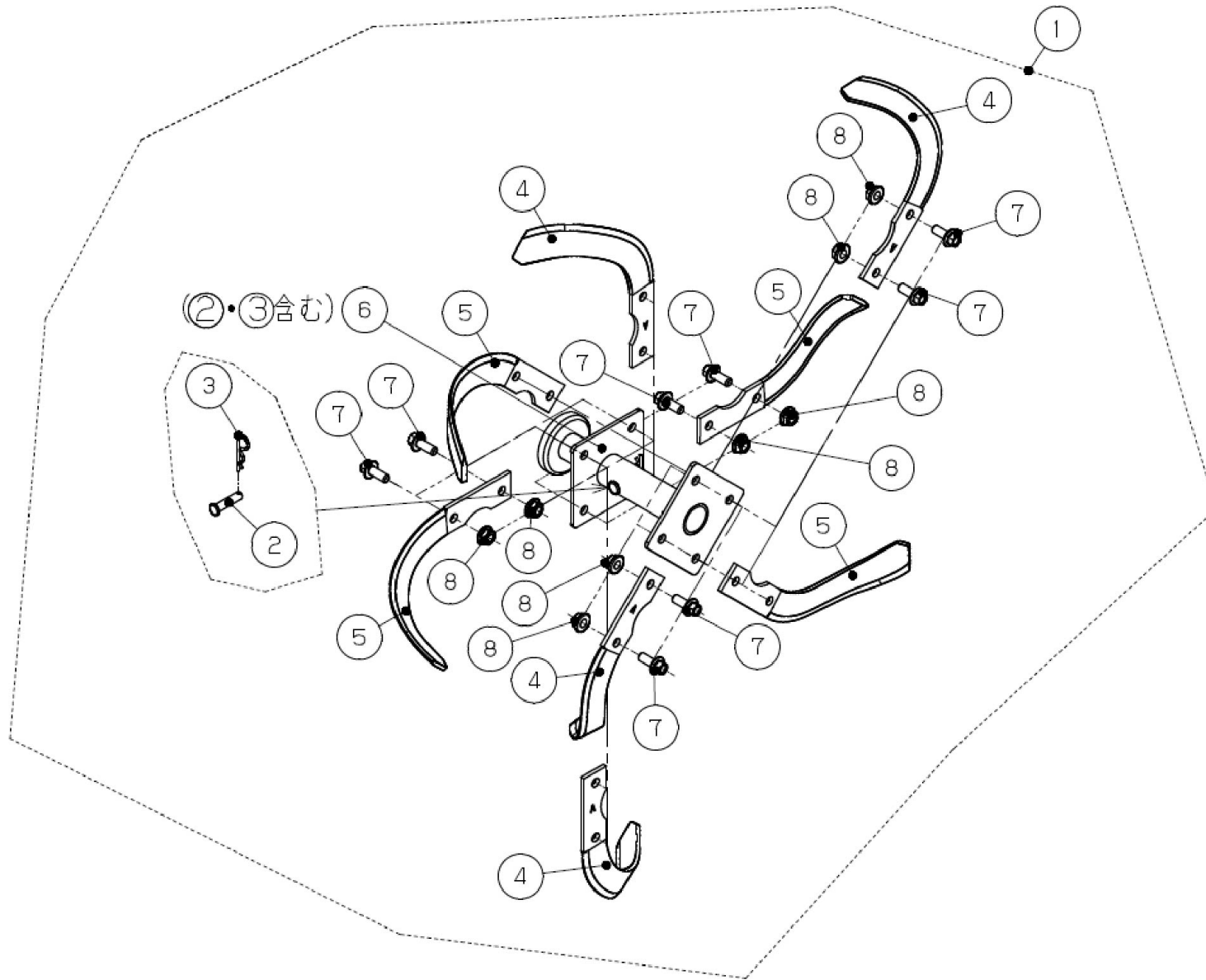
No.	品番	品名	規格・材質	構成数	定価	備考
1	067801601	左ロータクミ		1	8,000	
2	067A05801	EST-500-AAA-0固定ピン		1	200	(N)
3	067A05901	EST-500-AAA-0スナップピン		1	200	(N)
4	067006301	耕うん爪A		4	0	
5	067006401	耕うん爪B		4	0	
6	067A09201	EST-500-AAA-0ロータベースクミ		1	0	
7	067A09101	EST-500-AAA-0フランジ付六角ボルト M8?20		8	200	(N)
8	067A02901	EST-500-AAA-0フランジ付ナット M8	S35C	8	200	(N)

□単価記入なき部品の販売は行っていません。

□表示価格に消費税は含まれておりません。

□単価は予告なく変更することがあります。

□送料は別途料金がかかります。



単価記入なき部品の販売は行っておりません。

単価は予告なく変更することがあります。

表示価格に消費税は含まれておりません。

送料は別途料金がかかります。

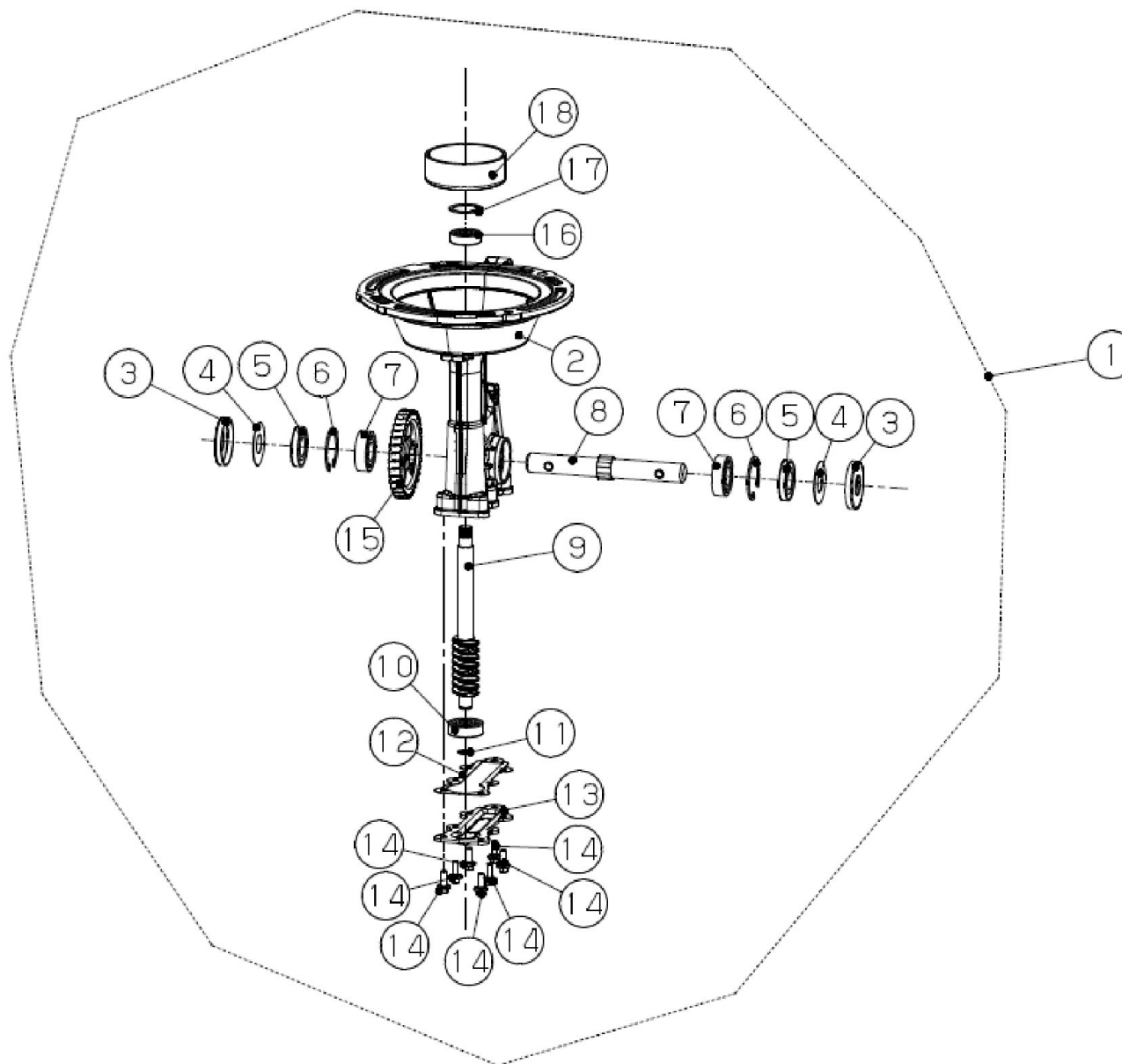
No.	品番	品名	規格・材質	構成数	定価	備考
1	067801701	右ロータクミ		1	8,000	
2	067A05801	EST-500-AAA-0固定ピン		1	200	(N)
3	067A05901	EST-500-AAA-0スナップピン		1	200	(N)
4	067006301	耕うん爪A		4	0	
5	067006401	耕うん爪B		4	0	
6	067A09201	EST-500-AAA-0ロータベースクミ		1	0	
7	067A09101	EST-500-AAA-0フランジ付六角ボルト M8?20		8	200	(N)
8	067A02901	EST-500-AAA-0フランジ付ナット M8	S35C	8	200	(N)

□単価記入なき部品の販売は行っていません。

□表示価格に消費税は含まれておりません。

□単価は予告なく変更することがあります。

□送料は別途料金がかかります。



□単価記入なき部品の販売は行っておりません。

□単価は予告なく変更することがあります。

□表示価格に消費税は含まれておりません。

□送料は別途料金がかかります。

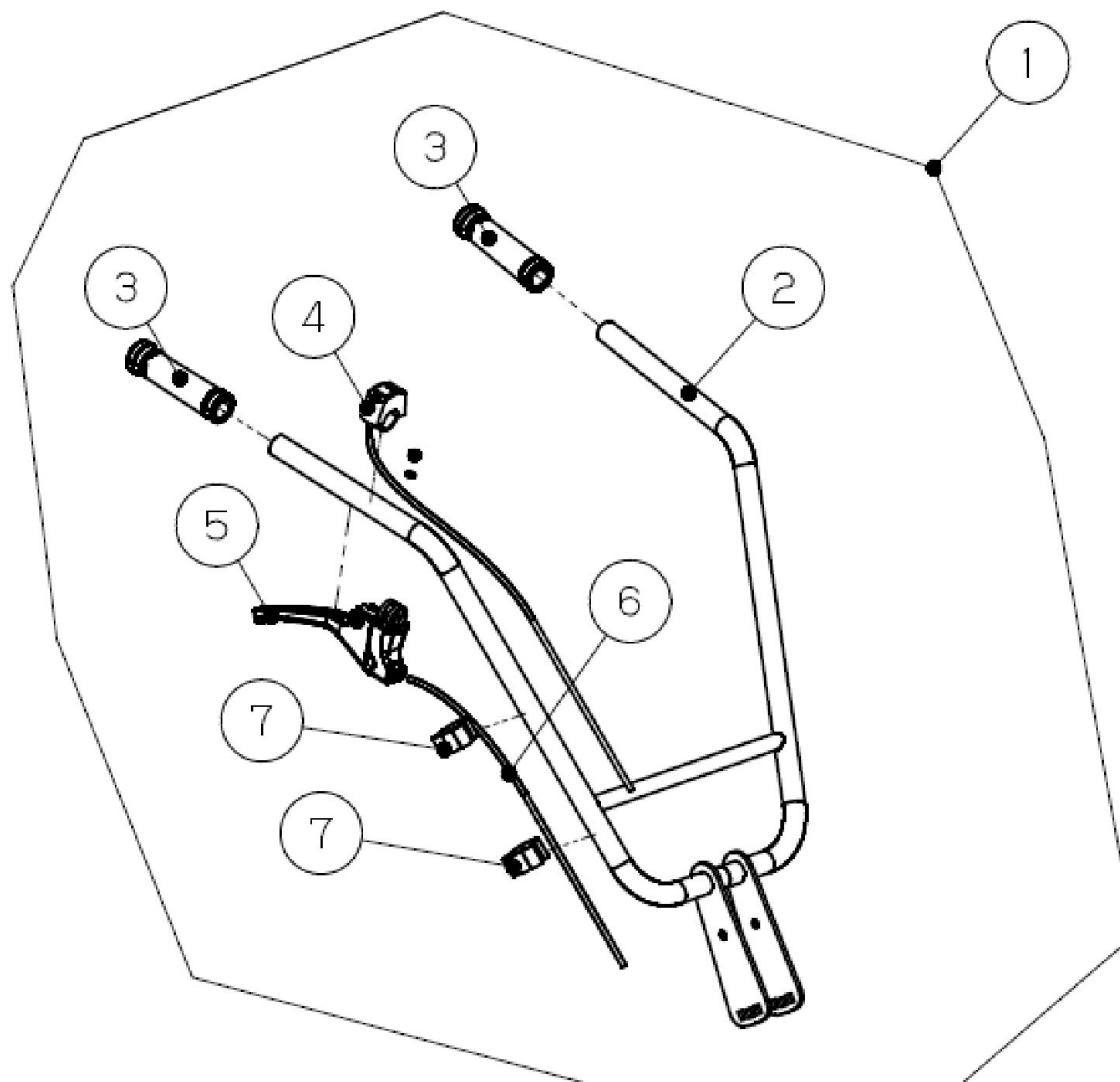
No.	品番	品名	規格・材質	構成数	定価	備考
1	067A05601	EST-500-AAA-0ミッションケースクミ		1	35,000	
2	067005401	ミッションケース		1	13,900	
3	067A00001	EST-500-AAA-0ダストカバー		2	1,200	(N)
4	067A00101	EST-500-AAA-0ロータシャフトガスケット		2	500	(N)
5	067A01001	EST-500-AAA-0オイルシール		2	900	(N)
6	067A01101	EST-500-AAA-0Cリング		2	200	(N)
7	067A08701	EST-500-AAA-0深ミゾ玉軸受 6004-P6		2	900	(N)
8	067A00201	EST-500-AAA-0ローターシャフト		1	8,700	
9	067A00401	EST-500-AAA-0ウォームシャフト		1	6,000	
10	067A08801	EST-500-AAA-0深ミゾ玉軸受 6301		1	800	(N)
11	067A01201	EST-500-AAA-0Cリング		1	200	(N)
12	067A00301	EST-500-AAA-0ケースカバーガスケット		1	900	(N)
13	067A00501	EST-500-AAA-0ミッションケースカバー		1	3,300	(N)
14	067A09501	EST-500-AAA-0フランジボルト M6×16		7	200	(N)
15	067A00601	EST-500-AAA-0ウォームギア		1	13,900	
16	067A08901	EST-500-AAA-0深ミゾ玉軸受 6201-2RS		1	1,200	
17	067A01301	EST-500-AAA-0Cリング		1	500	(N)
18	067A05501	EST-500-AAA-0クラッチドラム		1	0	※クラッチクミとしてのみ供給
00	067A01401	EST-500-AAA-0クラッチクミ		1	10,200	エンジンリストのクラッチ5番上部とクミ部品

□単価記入なき部品の販売は行っていません。

□表示価格に消費税は含まれておりません。

□単価は予告なく変更することがあります。

□送料は別途料金がかかります。



単価記入なき部品の販売は行っておりません。

単価は予告なく変更することがあります。

表示価格に消費税は含まれておりません。

送料は別途料金がかかります。

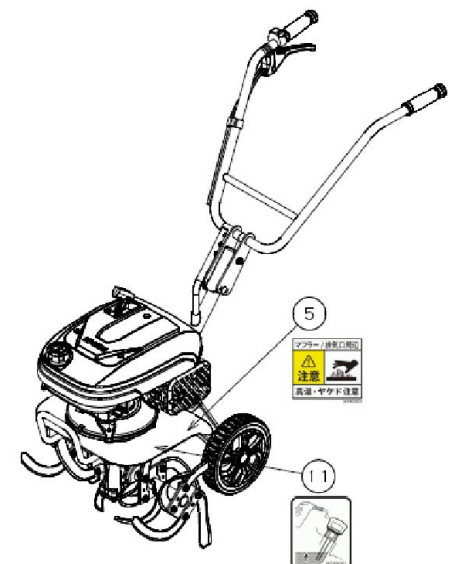
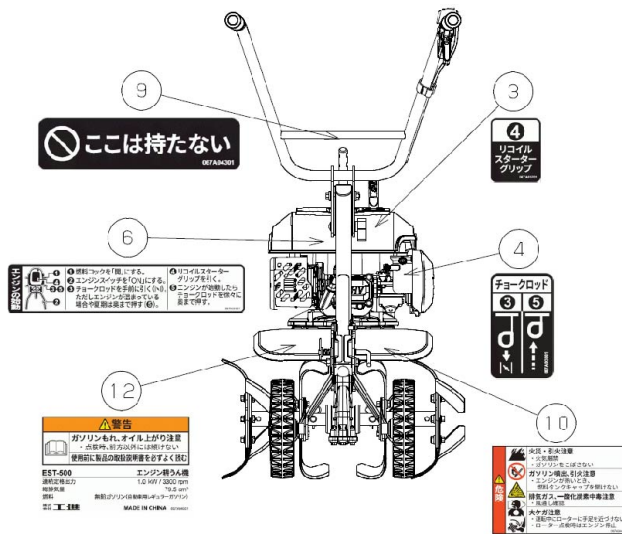
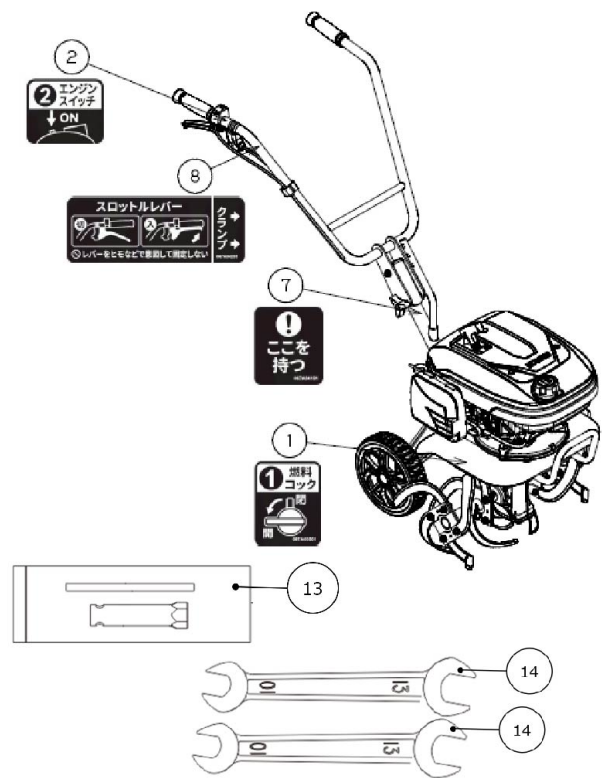
No.	品番	品名	規格・材質	構成数	定価	備考
1	067A09401	EST-500-AAA-0ハンドルクミ		1	14,200	
2	067801301	ハンドル		1	7,000	
3	067A00901	EST-500-AAA-0ハンドルグリップ		2	800	
4	067A02501	EST-500-AAA-0エンジンスイッチ		1	1,800	
5	067801201	スロットルレバークミ		1	2,100	
6	067A02601	EST-500-AAA-0スロットルケーブル		1	1,500	
7	067A02701	EST-500-AAA-0クランプ		2	200	

□単価記入なき部品の販売は行っていません。

□表示価格に消費税は含まれておりません。

□単価は予告なく変更することがあります。

□送料は別途料金がかかります。



単価記入なき部品の販売は行っておりません。

単価は予告なく変更することがあります。

表示価格に消費税は含まれておりません。

送料は別途料金がかかります。

No.	品番	品名	規格・材質	構成数	定価	備考
1	067A03501	EST-500-AAA-0燃料コックラベル		1	200	(N)
2	067A03601	EST-500-AAA-0エンジンスイッチラベル		1	200	(N)
3	067A03701	EST-500-AAA-0リコイルスターターラベル		1	200	(N)
4	067A03801	EST-500-AAA-0チョークラベル		1	200	(N)
5	067A03901	EST-500-AAA-0マフラー高温注意ラベル		1	200	(N)
6	067A04001	EST-500-AAA-0エンジン始動説明ラベル		1	200	(N)
7	067A04101	EST-500-AAA-0握り位置案内ラベル		1	200	(N)
8	067A04201	EST-500-AAA-0スロットルレバーラベル		1	200	(N)
9	067A04301	EST-500-AAA-0握り位置注意ラベル		1	200	(N)
10	067A04401	EST-500-AAA-0警告ラベル		1	200	(N)
11	067A04501	EST-500-AAA-0使用オイル量ラベル		1	200	(N)
12	067A04601	EST-500-AAA-0銘板ラベル		1	200	(N)
13	100A09801	KV80プラグレンチセット		1	700	
14	067A09301	EST-500-AAA-0両口スパナ 10?13mm		2	500	
15	067A03203	EST-500-AAA-0取扱説明書		1	0	
16	067A05101	EST-500-AAA-0かんたんガイド		1	200	